



SPEZIFIKATIONEN

Fertigset für UP-Waschtisch-Wandbatterie

Chrome

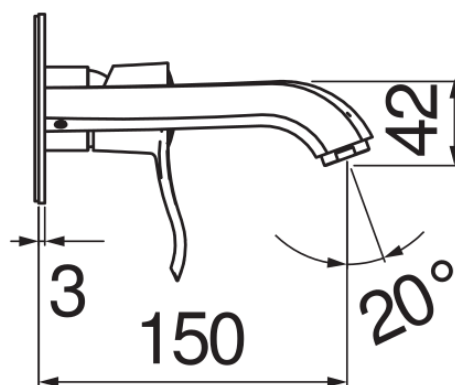
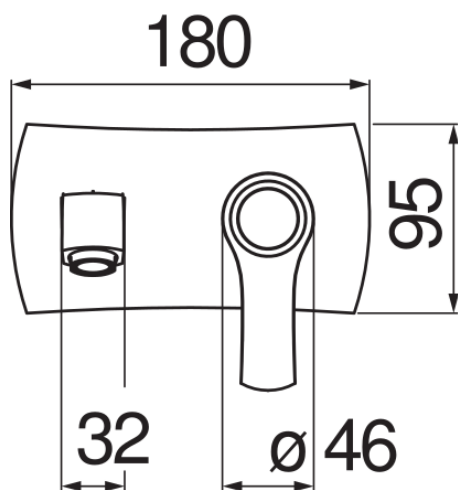
Luftsprudler mit Antikalk-Funktion M 24 x 1

Auslauflänge 150 mm

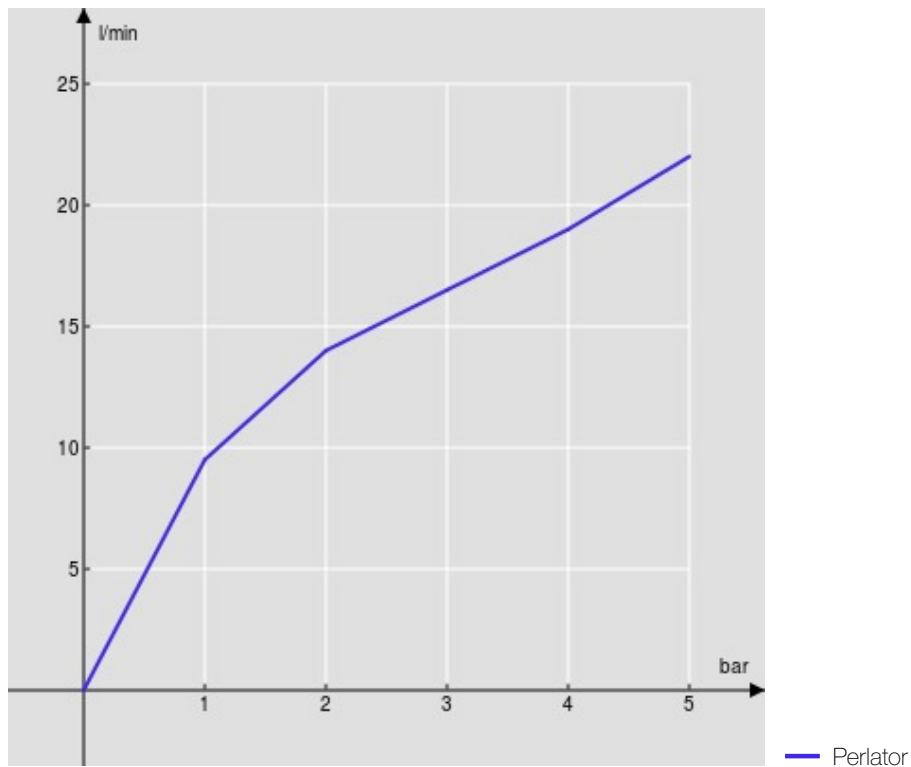
Ohne Ablaufgarnitur

Wasserspar-Durchflussbegrenzer 50%

Verpackung: 32 x 16,5 x 7 cm / 0,0037 m³ / 2,4 kg



FLÜSSIGKEITS DIAGRAMM: HEISSES / KALTES WASSER



FLÜSSIGKEITS DIAGRAMM: GEMISCHT WASSER

