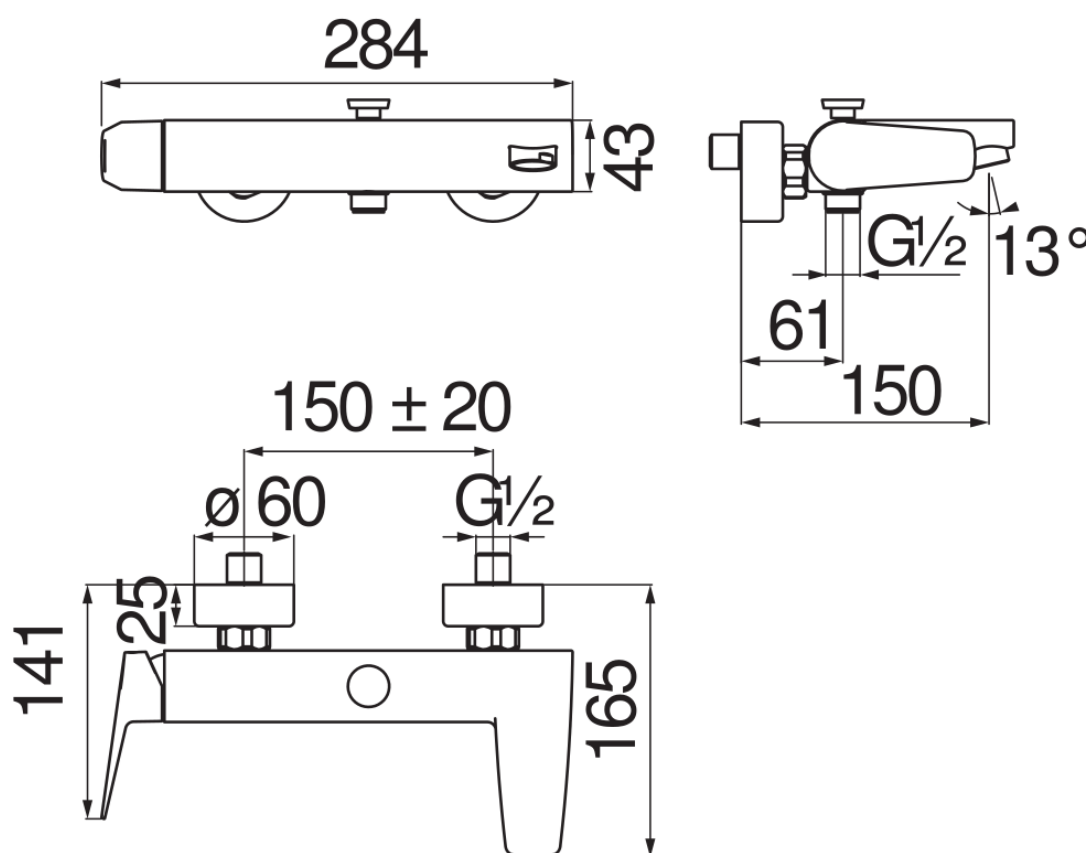


SPEZIFIKATIONEN

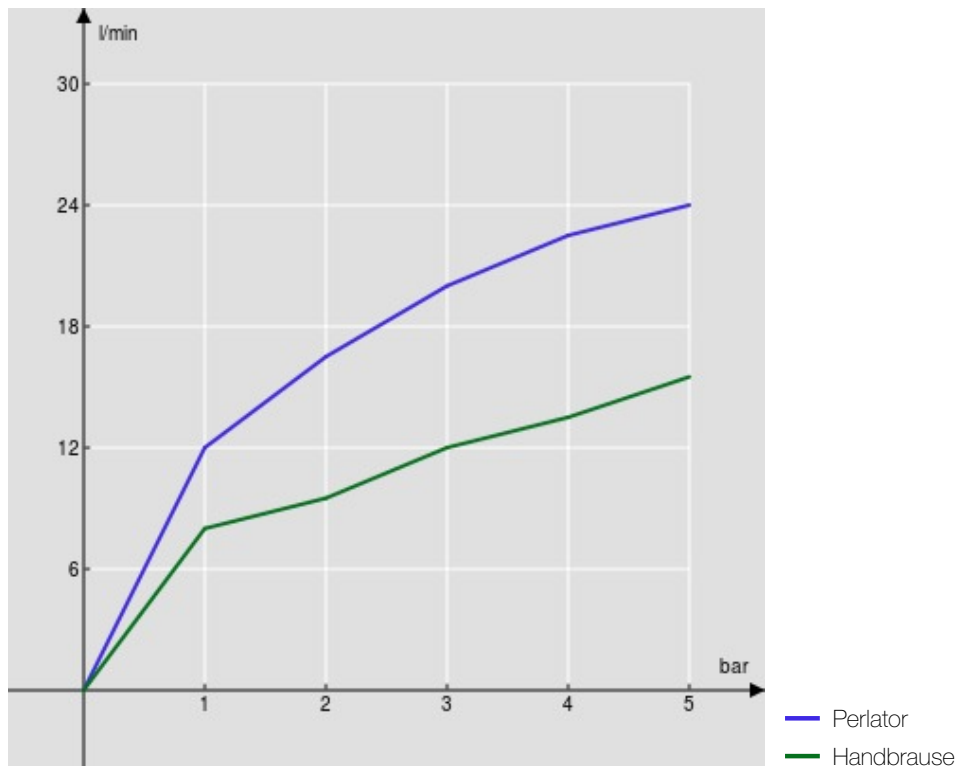
AP-Einhebelmischer
Chrome
Luftsprudler mit Antikalk-Funktion M 28 x 1
Umsteller mit Rückstellautomatik
Abgang ø 1/2"
Wasserspar-Durchflussbegrenzer 50%
Verpackung: 32 x 20 x 8,5 cm / 0,00544 m³ / 2,63 kg

ZERTIFIZIERUNGEN





FLÜSSIGKEITS DIAGRAMM: HEISSES / KALTES WASSER



FLÜSSIGKEITS DIAGRAMM: GEMISCHT WASSER

