

SPEZIFIKATIONEN

Aufputz-Wannenthermostat

Chrome

Integrierte Sicherheitssperre bei 38° C

Rückflussverhinderer

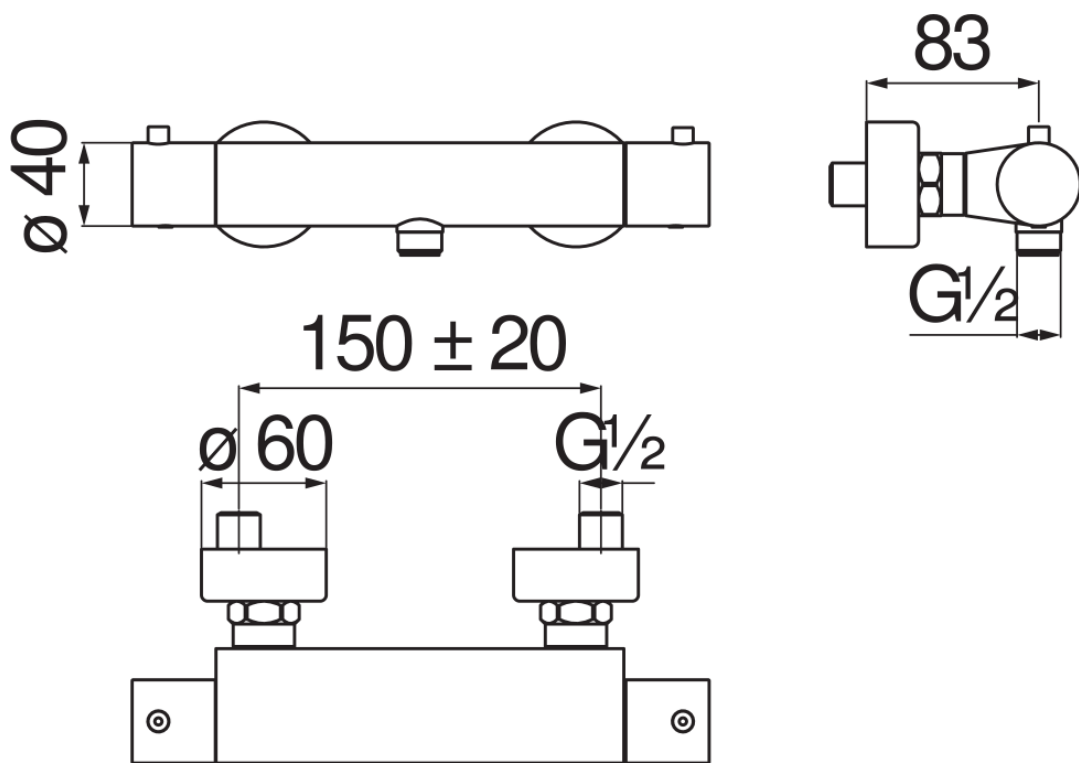
Abgang ø 1/2"

Ersatzfilter für Kartusche inbegriffen

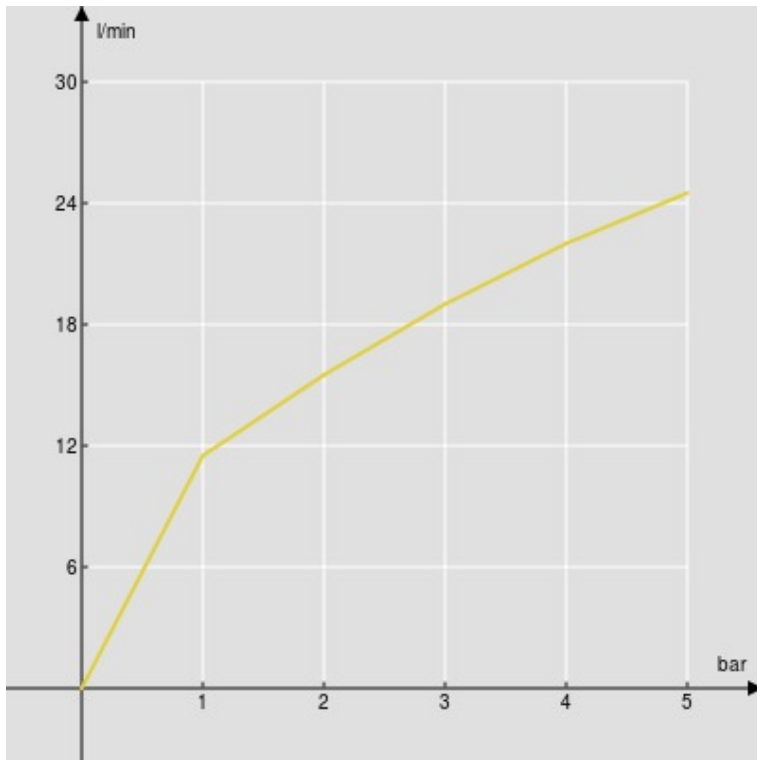
Verpackung: 32 x 16,5 x 7 cm / 0,0037 m³ / 2,47 kg

ZERTIFIZIERUNGEN





FLÜSSIGKEITS DIAGRAMM: HEISSES / KALTES WASSER



FLÜSSIGKEITS DIAGRAMM: GEMISCHT WASSER

