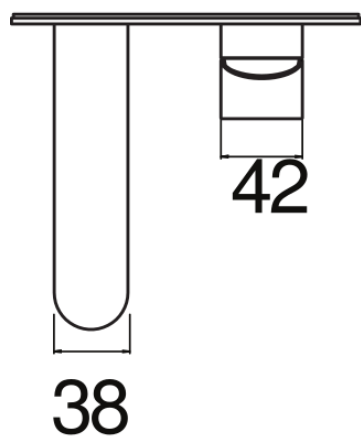
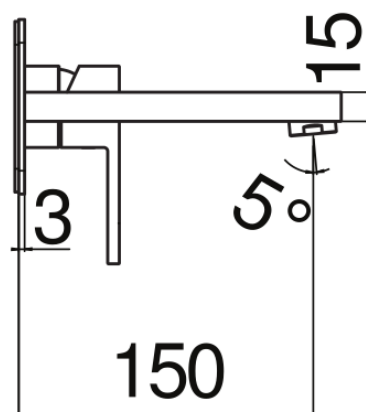
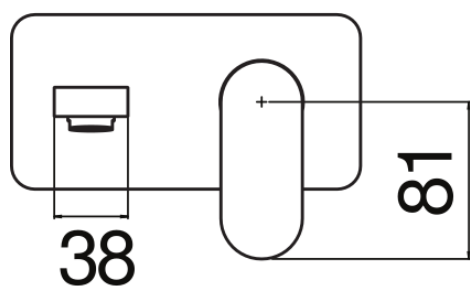


SPEZIFIKATIONEN

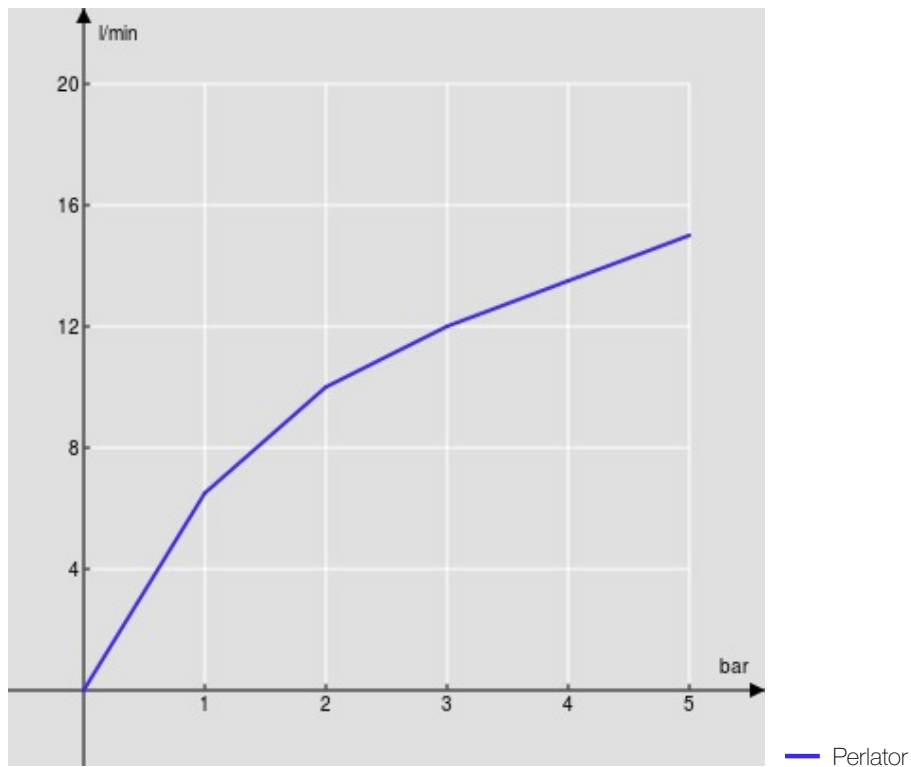
Fertigset für UP-Waschtisch-Wandbatterie
Chrome
Luftsprudler mit Antikalk-Funktion M 24 x 1
Auslauflänge 150 mm
Ohne Ablaufgarnitur
Wasserspar-Durchflussbegrenzer 50%
Verpackung: 32 x 16,5 x 7 cm / 0,0037 m³ / 1,53 kg

ZERTIFIZIERUNGEN





FLÜSSIGKEITS DIAGRAMM: HEISSES / KALTES WASSER



FLÜSSIGKEITS DIAGRAMM: GEMISCHT WASSER

