

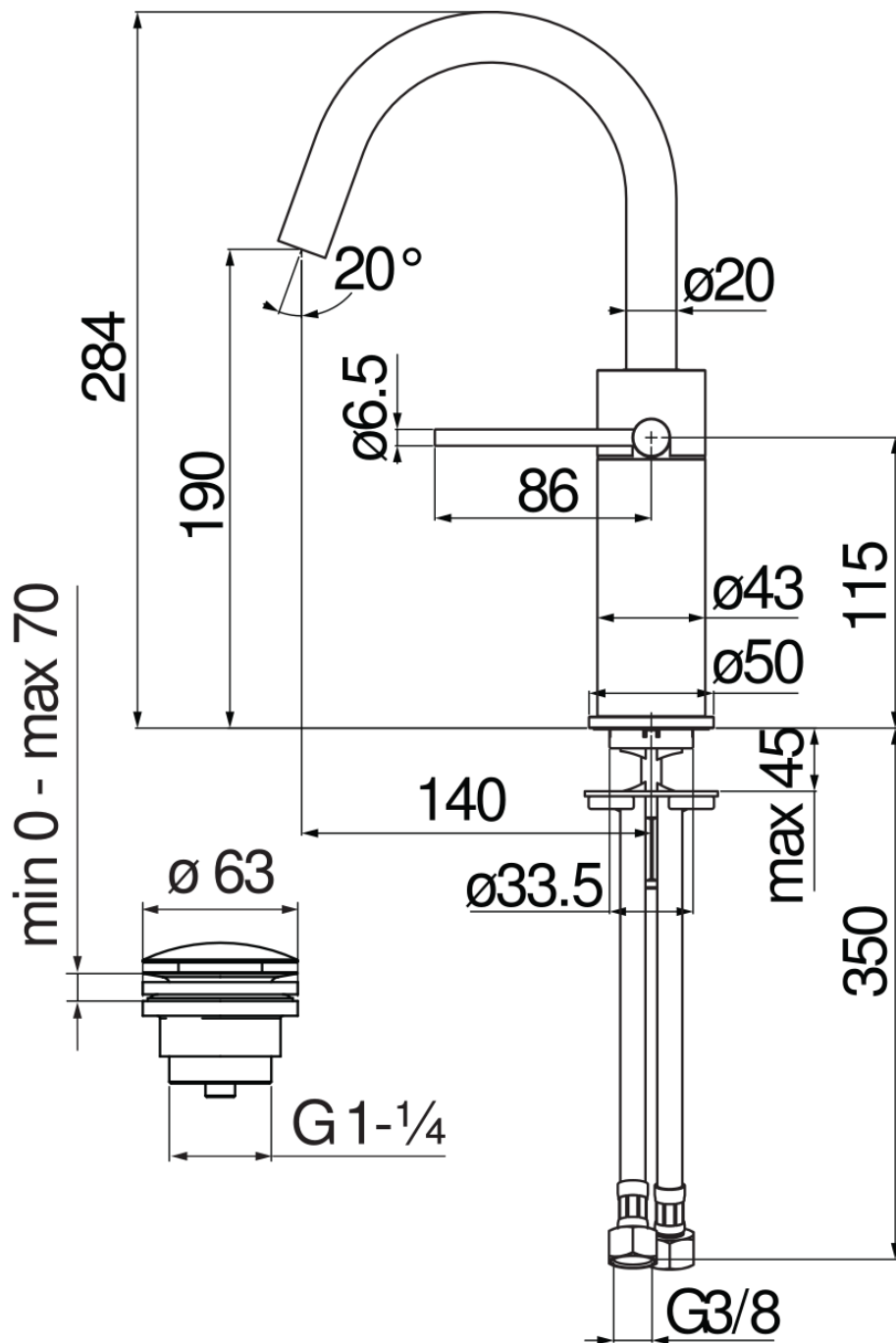


SPEZIFIKATIONEN

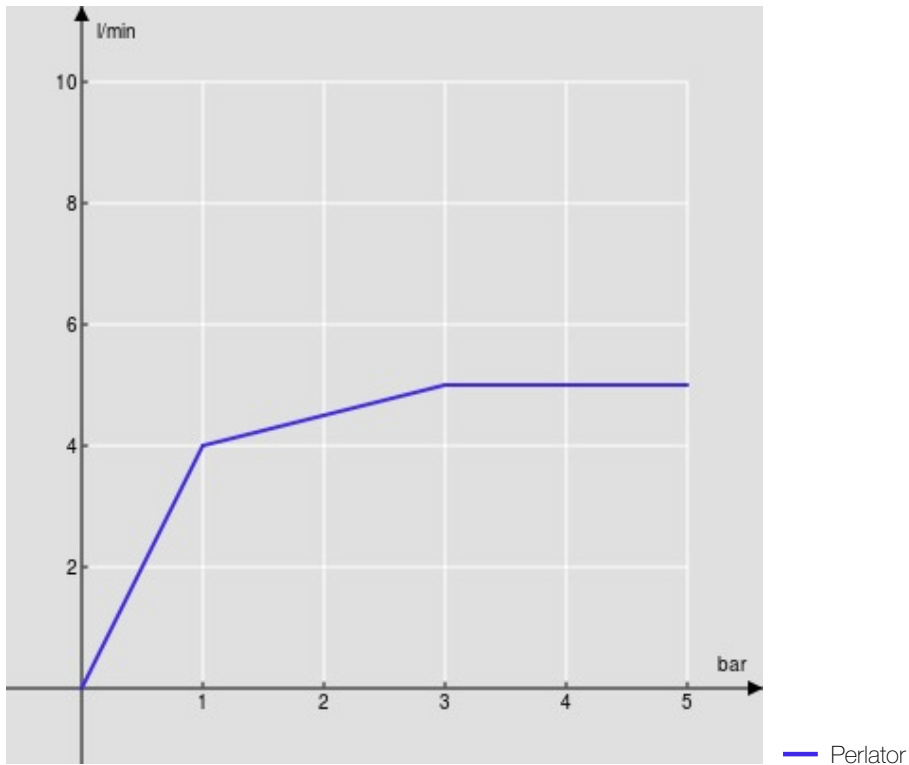
Waschtiszbatterie Einhandmischer
Inox
Luftsprudler mit Antikalk-Funktion M 18 x 1, 5 l/min
Schwenkbarer Auslauf
Ablaufgarnitur-Push 1 1/4", Anschlusschläuche ø 3/8"
Energiebegrenzer mit Kaltwasser-Öffnung
Verpackung: 41 x 21 x 7 cm / 0,006027 m³

ZERTIFIZIERUNGEN





FLÜSSIGKEITS DIAGRAMM: HEISSES / KALTES WASSER



FLÜSSIGKEITS DIAGRAMM: GEMISCHT WASSER

