

SPEZIFIKATIONEN

Kopfbrause mit Kugelgelenk aus ABS

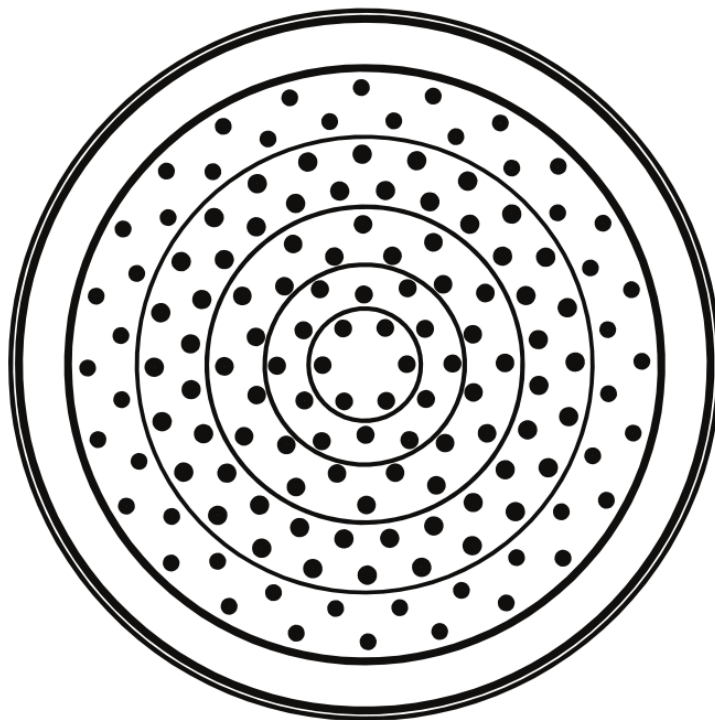
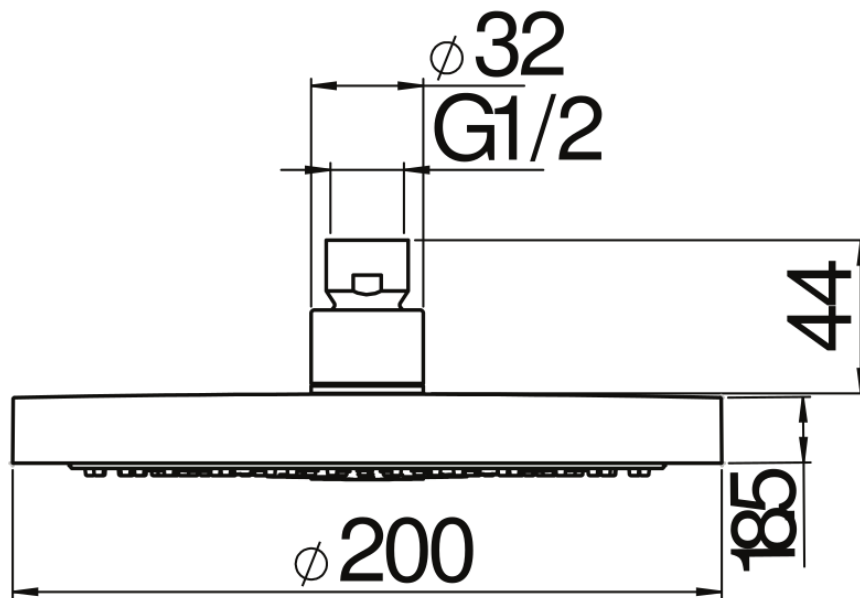
Chrome and grey

Durchmesser 200 mm

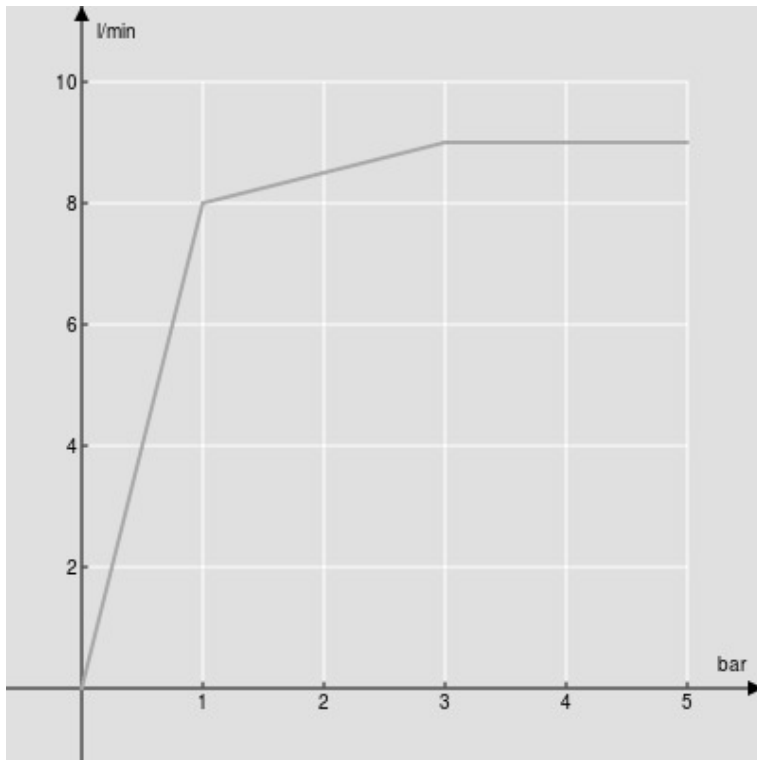
Regenstrahl

Durchflussmenge 9 l/min

Verpackung: 24 x 25 x 8 cm / 0,0048 m<sup>3</sup> / 0,82 kg



FLÜSSIGKEITS DIAGRAMM: HEISSES / KALTES WASSER



— Regenstrahl