



SPEZIFIKATIONEN

Fertigmontageset für Stand-Wannenbatterie

Velvet black

Luftsprudler mit Antikalk-Funktion M 28 x 1

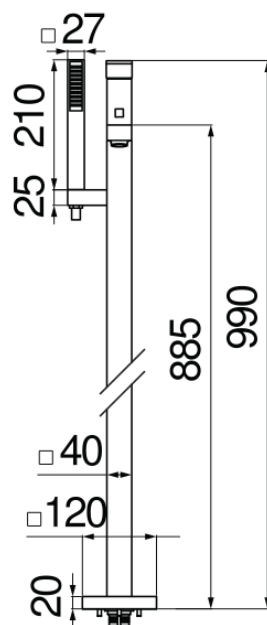
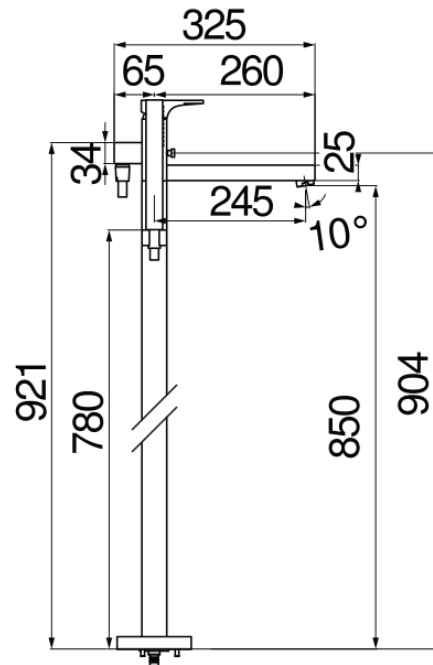
Umsteller mit Rückstellautomatik

feste Handbrausehalterung

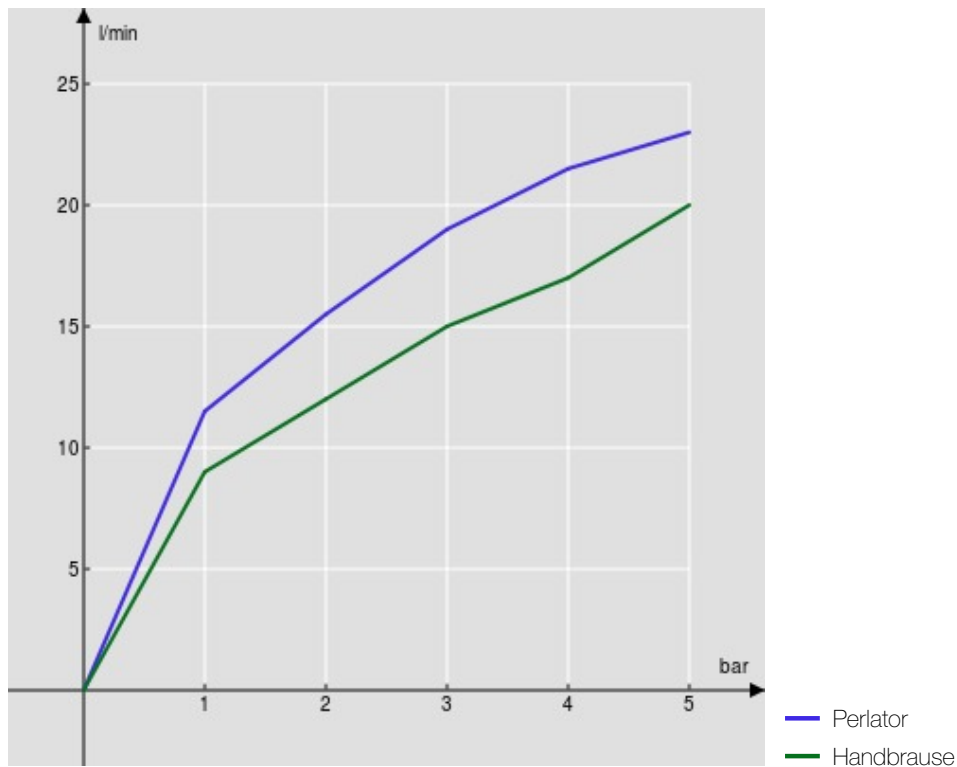
Handbrause mit Normalstrahl und Brauseschlauch 150 cm

Wasserspar-Durchflussbegrenzer 50%

Verpackung: 110,5 x 44 x 17,5 cm / 0,08509 m<sup>3</sup> / 14 kg



FLÜSSIGKEITS DIAGRAMM: HEISSES / KALTES WASSER



FLÜSSIGKEITS DIAGRAMM: GEMISCHT WASSER

