



SPEZIFIKATIONEN

Fertigmontageset für Stand-Wannenbatterie

Velvet black

Luftsprudler mit Antikalk-Funktion M 24 x 1

Umsteller mit Rückstellautomatik

feste Handbrausehalterung

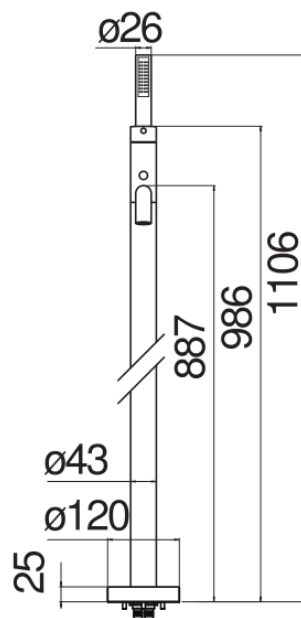
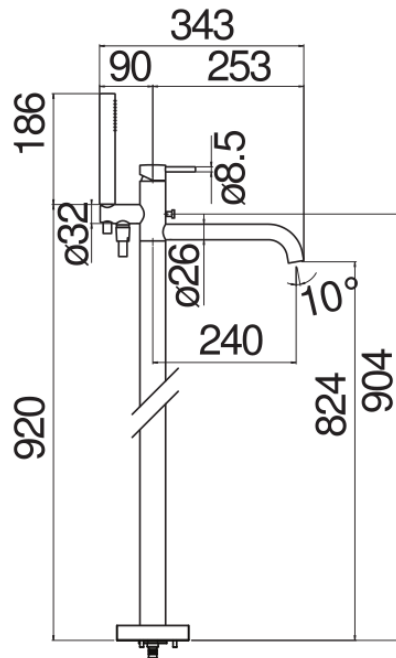
Handbrause mit Normalstrahl und Brauseschlauch 150 cm

Wasserspar-Durchflussbegrenzer 50%

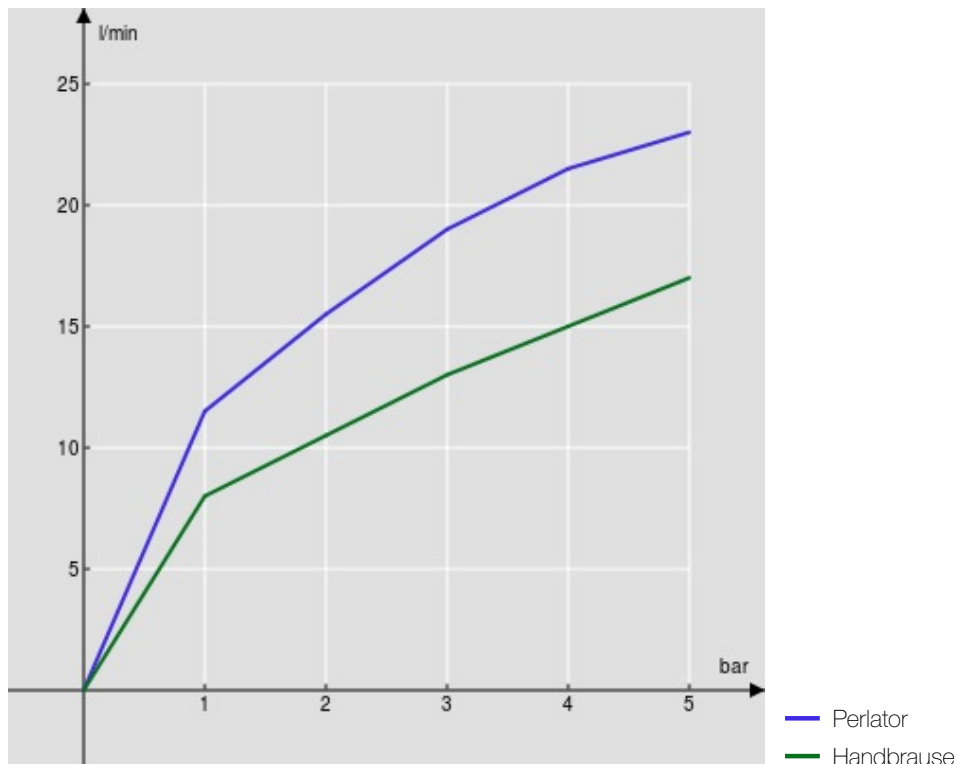
Verpackung: 110,5 x 44 x 17,5 cm / 0,08509 m³ / 6 kg

ZERTIFIZIERUNGEN





FLÜSSIGKEITS DIAGRAMM: HEISSES / KALTES WASSER



FLÜSSIGKEITS DIAGRAMM: GEMISCHT WASSER

