

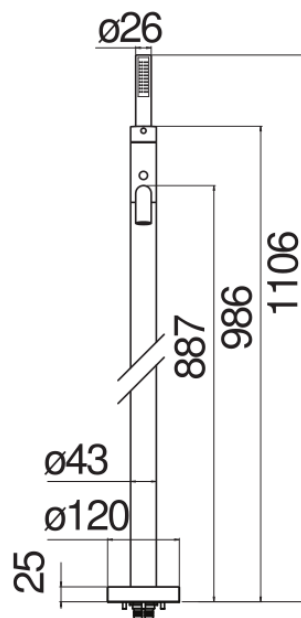
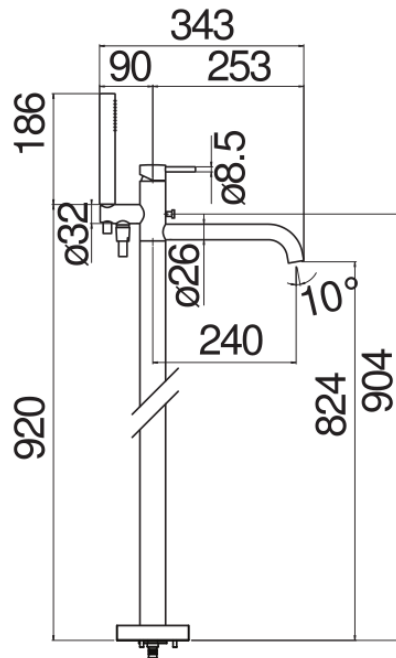


SPEZIFIKATIONEN

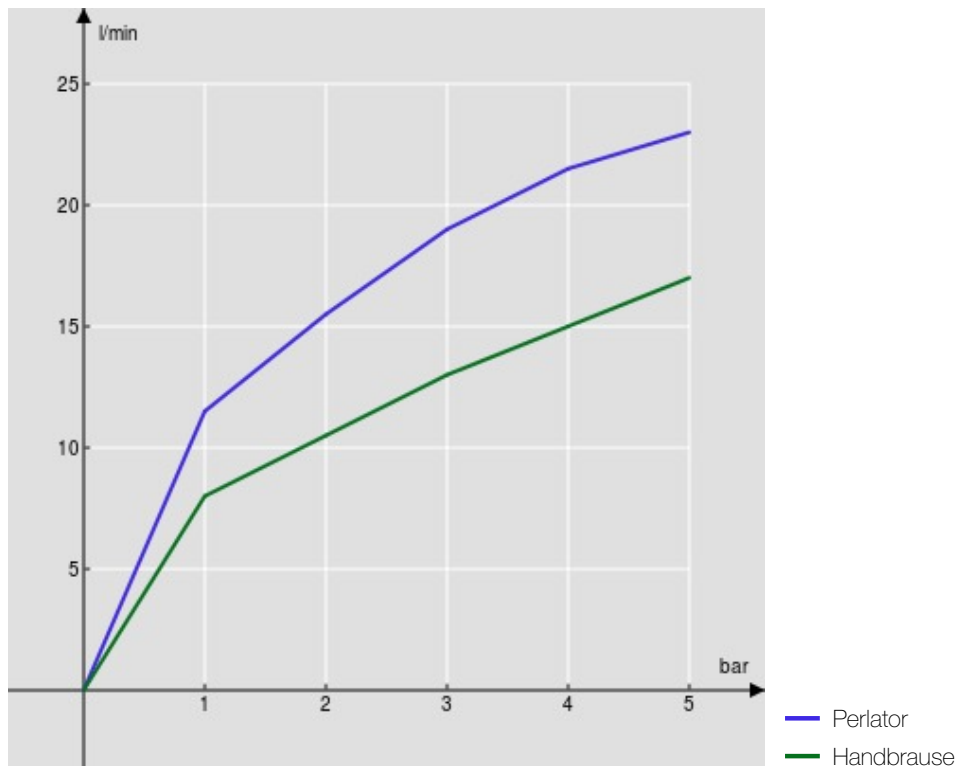
Fertigmontageset für Stand-Wannenbatterie
Polar white
Luftsprudler mit Antikalk-Funktion M 24 x 1
Umsteller mit Rückstellautomatik
feste Handbrausehalterung
Handbrause mit Normalstrahl und Brauseschlauch 150 cm
Wasserspar-Durchflussbegrenzer 50%
Verpackung: 110,5 x 44 x 17,5 cm / 0,08509 m³ / 6 kg

ZERTIFIZIERUNGEN





FLÜSSIGKEITS DIAGRAMM: HEISSES / KALTES WASSER



FLÜSSIGKEITS DIAGRAMM: GEMISCHT WASSER

