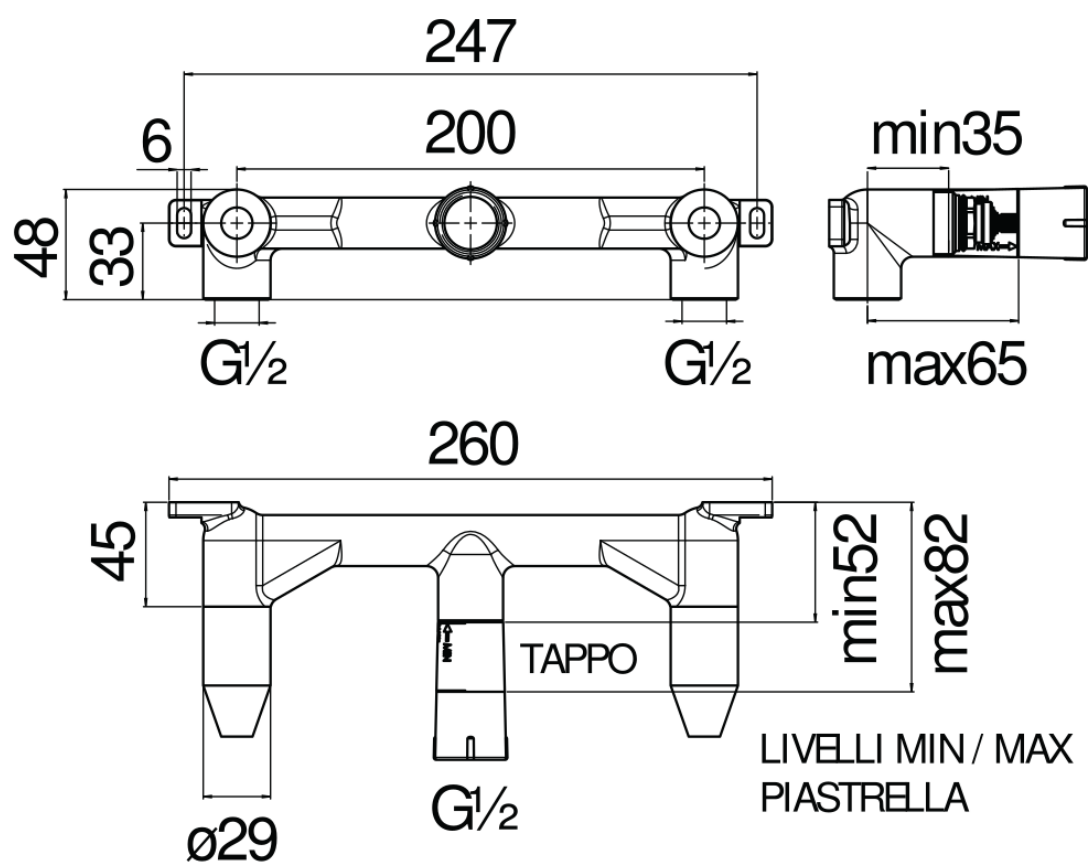


SPEZIFIKATIONEN

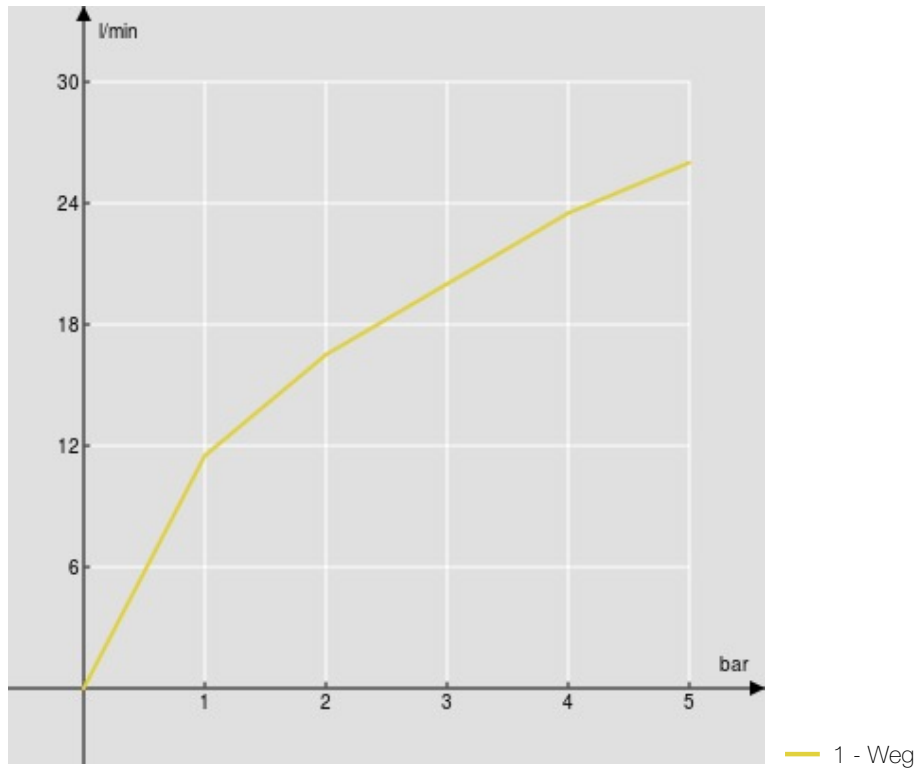
UP-Körper für 3-Loch-Wand-Waschtischbatterie

Kalt- und Warmwasseranschluss \varnothing 1/2"

Abgang \varnothing 1/2"



FLÜSSIGKEITS DIAGRAMM: HEISSES / KALTES WASSER



FLÜSSIGKEITS DIAGRAMM: GEMISCHT WASSER

