



SPEZIFIKATIONEN

Einbau-Multifunktionsthermostatmischer
Chrome

Integrierte Sicherheitssperre bei 38° C

Kopfbrause mit Kugelgelenk ø 200 mm

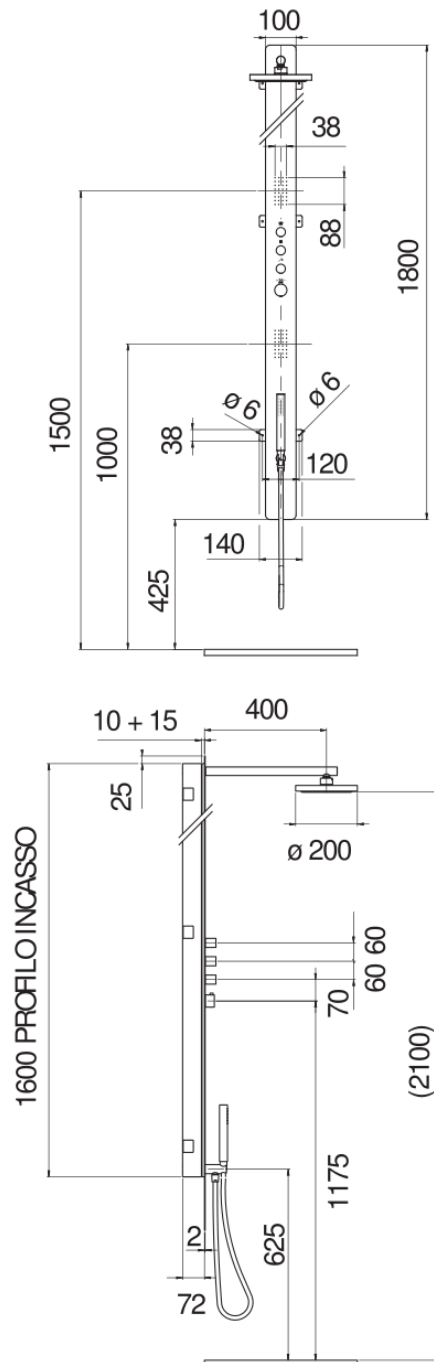
Antikalk-Funktion

Body Jet mit Regenstrahl

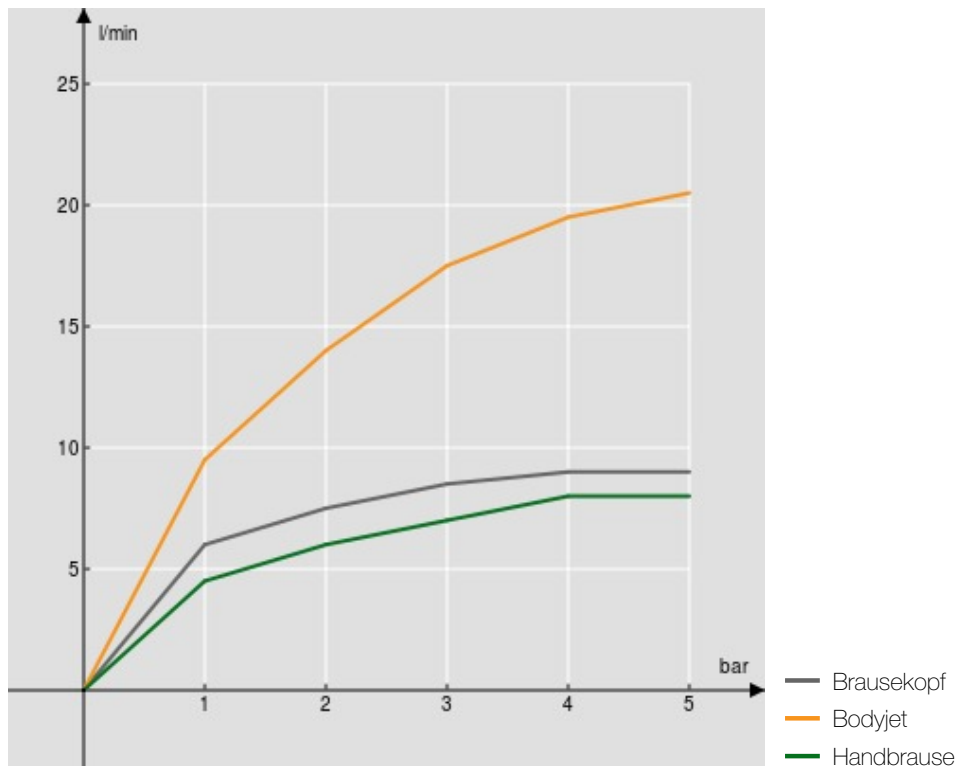
feste Handbrausehalterung

Handbrause mit Normalstrahl und Brauseschlauch 150 cm

Verpackung: 190 x 33 x 18 cm / 0,11286 m³ / 18,8 kg



FLÜSSIGKEITS DIAGRAMM: HEISSES / KALTES WASSER



FLÜSSIGKEITS DIAGRAMM: GEMISCHT WASSER

