



IMAGE NOT
AVAILABLE

SPEZIFIKATIONEN

Fertigmontageset für UP-Brausebatterie

Velvet black

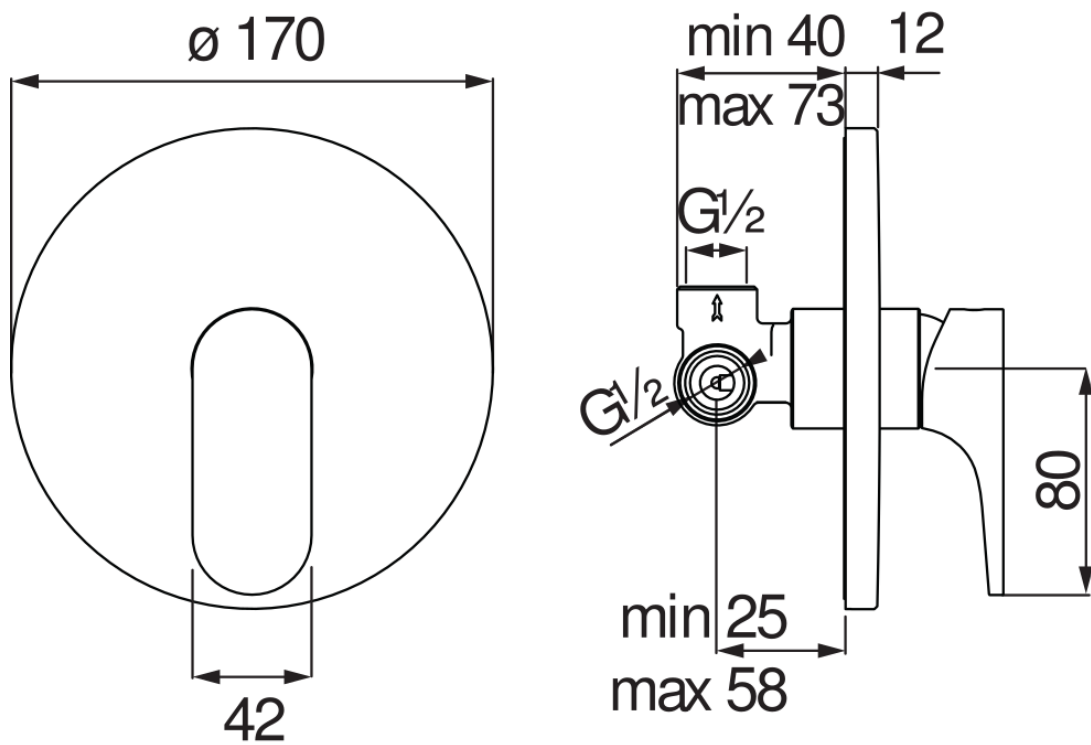
Kalt- und Warmwasseranschluss ø 1/2"

Abgang ø 1/2"

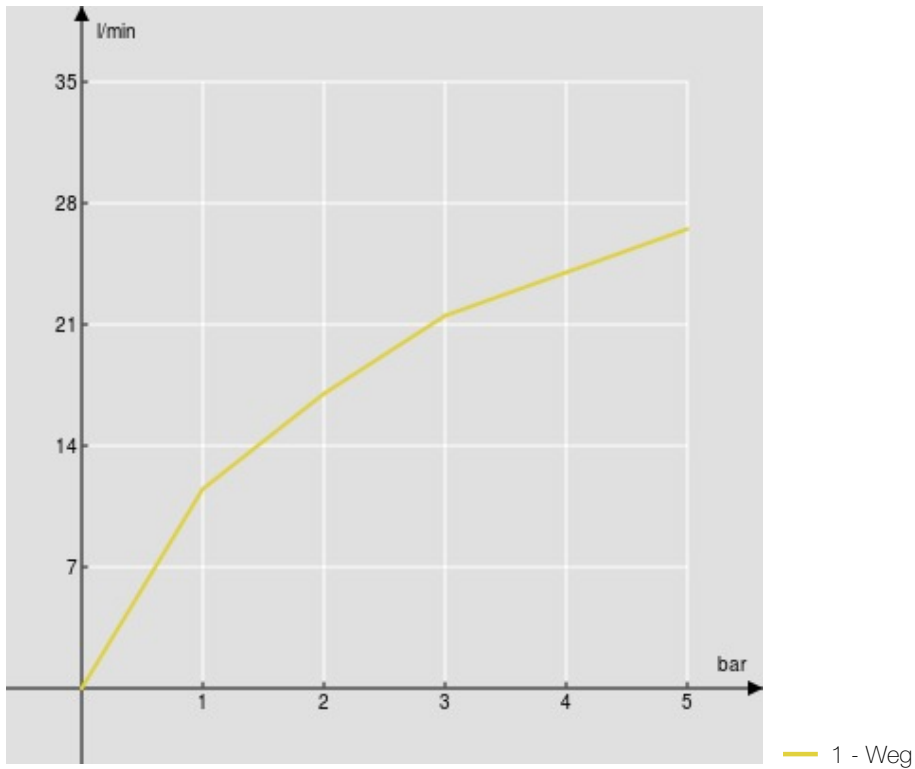
Einbauteil-Unterputz

Wasserspar-Durchflussbegrenzer 50%

Verpackung: 16,5 x 21,5 x 17,1 cm / 0,006066 m³ / 2,32 kg



FLÜSSIGKEITS DIAGRAMM: HEISSES / KALTES WASSER



FLÜSSIGKEITS DIAGRAMM: GEMISCHT WASSER

