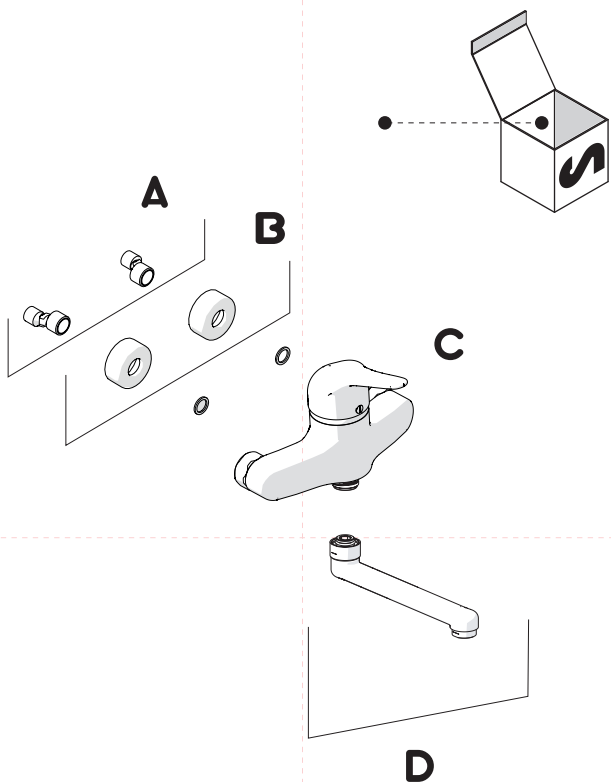
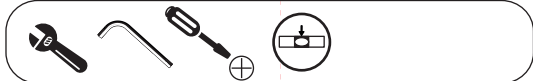


Not included / Non incluso / Non Inclus / Nie zawarty/ No incluido / Nao incluido

1



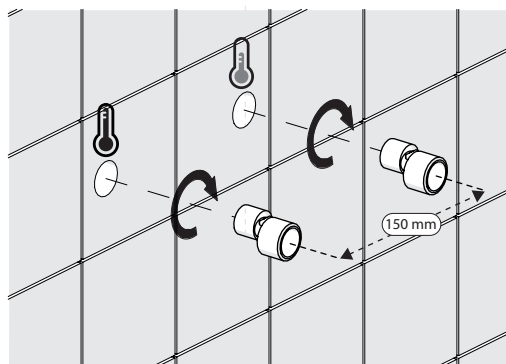
D

METTERE GRASSO  
PUT GREASE

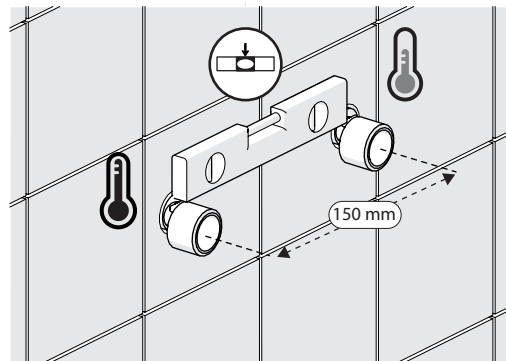


2

A1

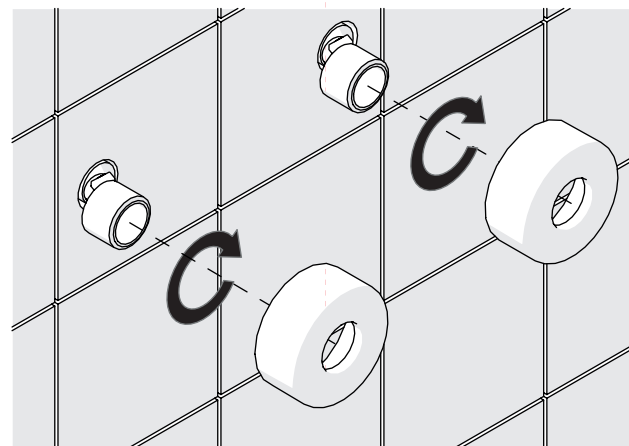


A2



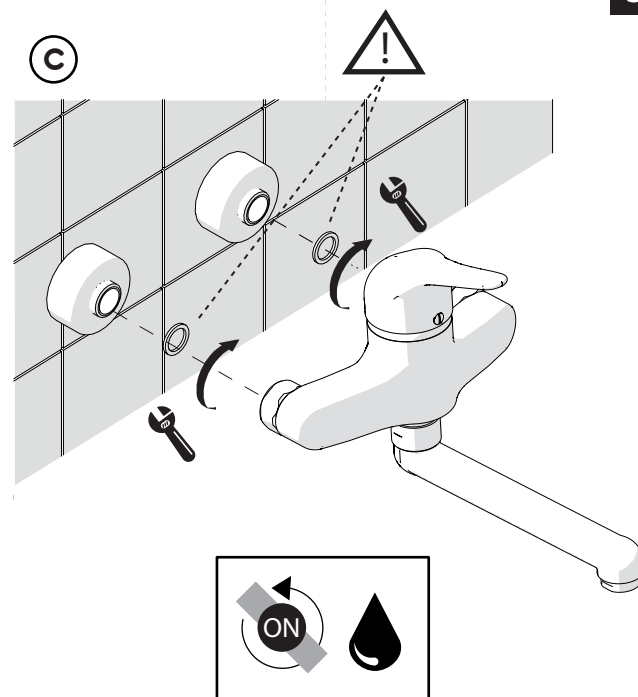
3

B



4

C

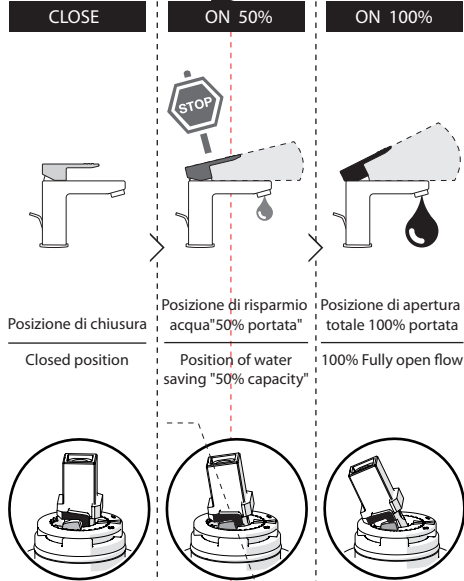


5



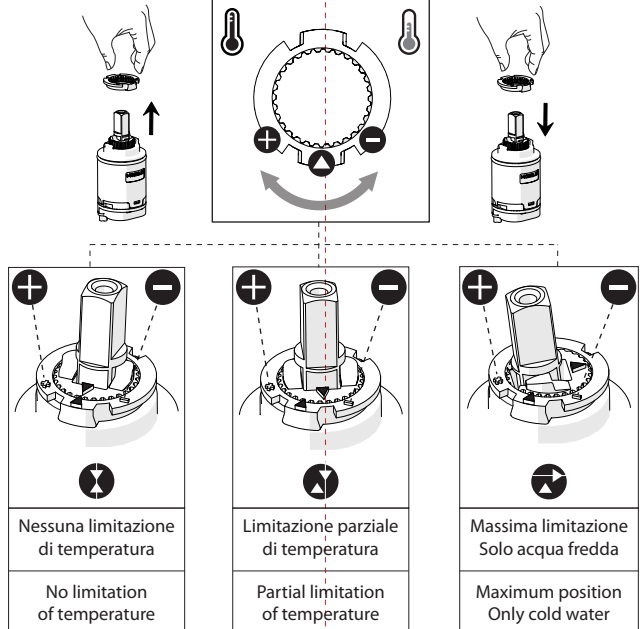
Dispositivo limitatore "dinamico"  
della portata d'acqua "50%"  
"Dynamic" flow rate restrictor "50%"

6

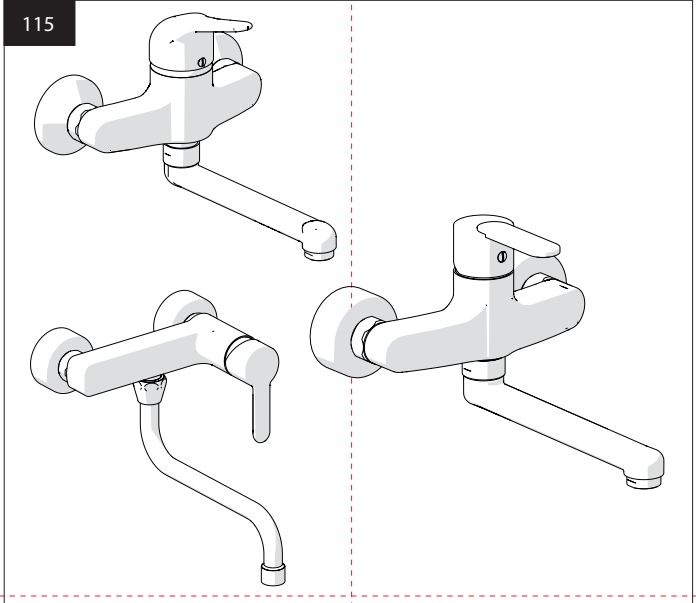


Per limitare la temperatura estrarre il limitatore e riposizionarlo nella posizione che si desidera  
Extract the limiter and put it in correct position to limit temperature

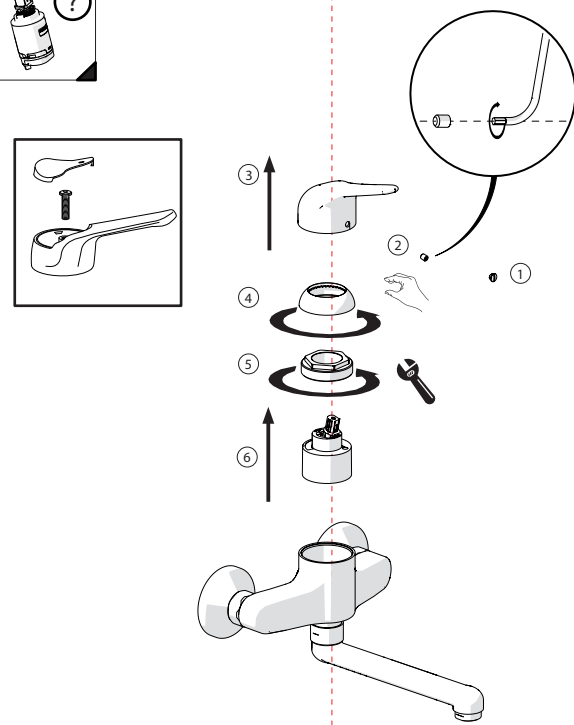
8



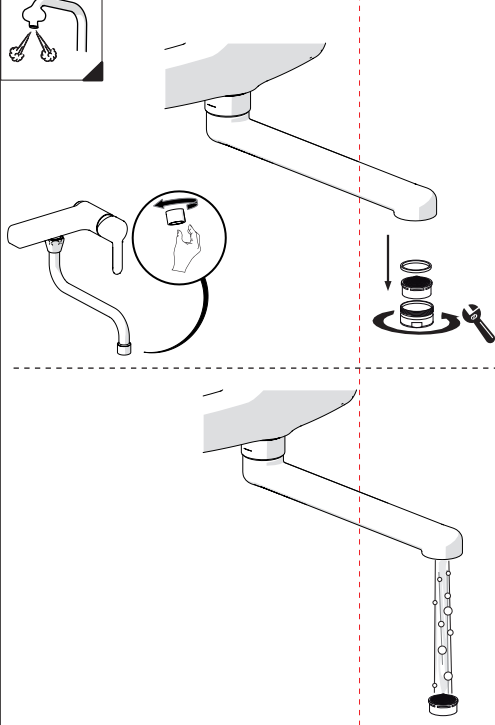
NOBILIS



7



9



www.nobili.it

**PRIMA DI INIZIARE / BEFORE STARTING**

	P bar		MAX 10 5 MIN 0,5		T °C		MAX 80		65 45
--	-------	--	------------------------	--	------	--	--------	--	----------

**PULIZIA / CLEANING**

	ACQUA WATER		ALCOOL		MICROFIBRA MICROFIBER		SPUGNA SPONGE		DETERGENTI DETERGENT
	TUTTE LE FINITURE ALL FINISHES		ACQUA E SAPONE WATER AND SOAP		ASCIUGARE BENE SEMPRE ALWAYS DRY WELL				

