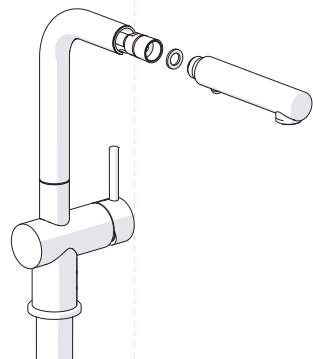
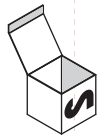
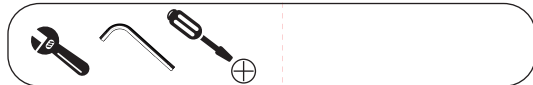
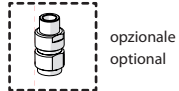


Not included / Non incluso / Non Inclus / Nie zawarty/ No incluido / Nao incluido

1



C



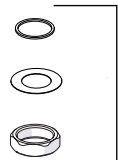
opzionale
optional



B

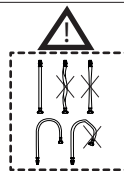
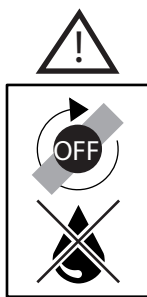
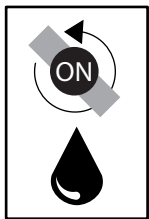
opzionale
optional

E

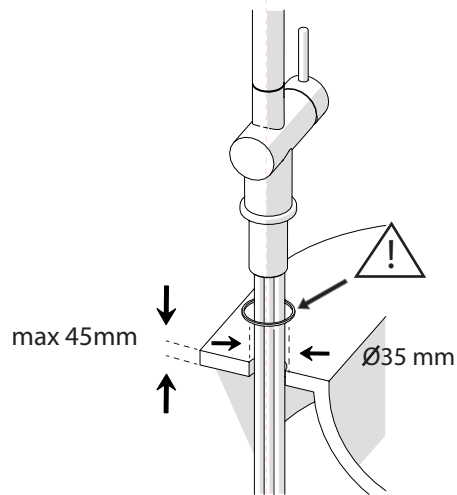


A

D



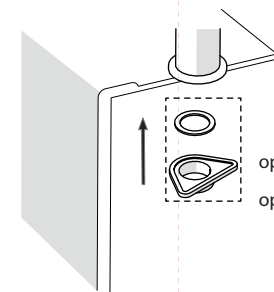
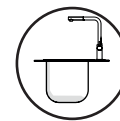
2



A



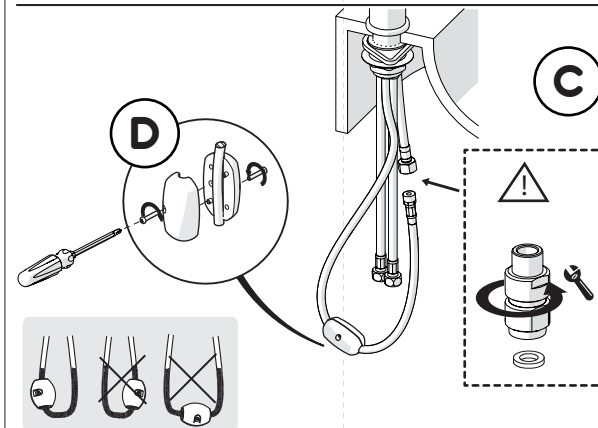
40 mm



B

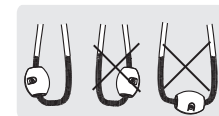
opzionale per lavelli sottili
optional for thin sinks

4

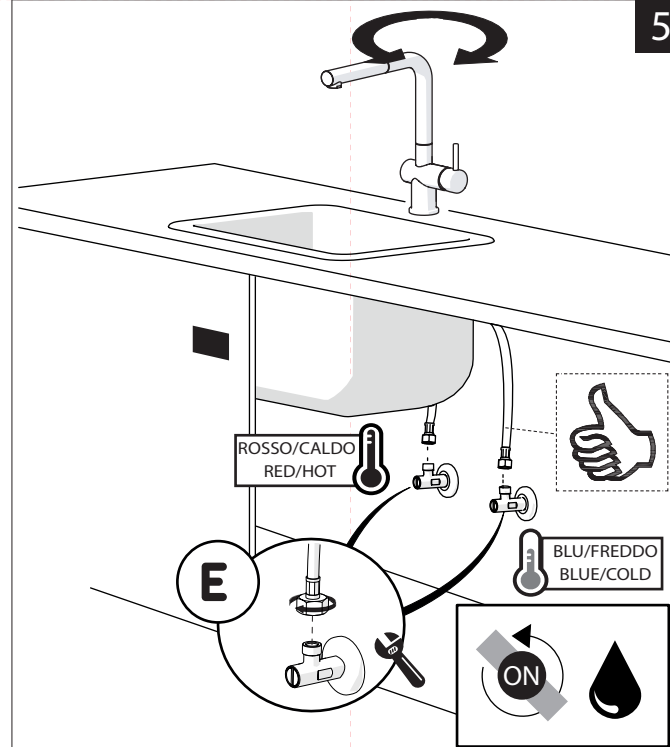


D

C



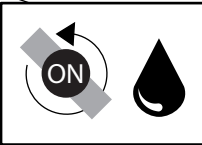
5

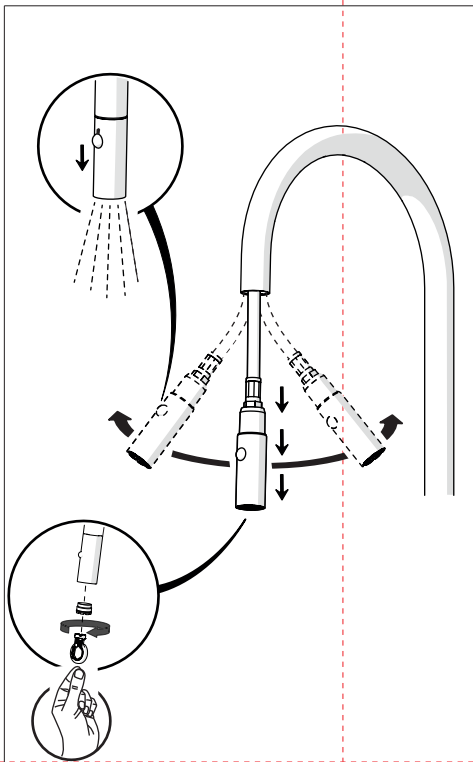


ROSSO/CALDO
RED/HOT

BLU/FREDDO
BLUE/COLD

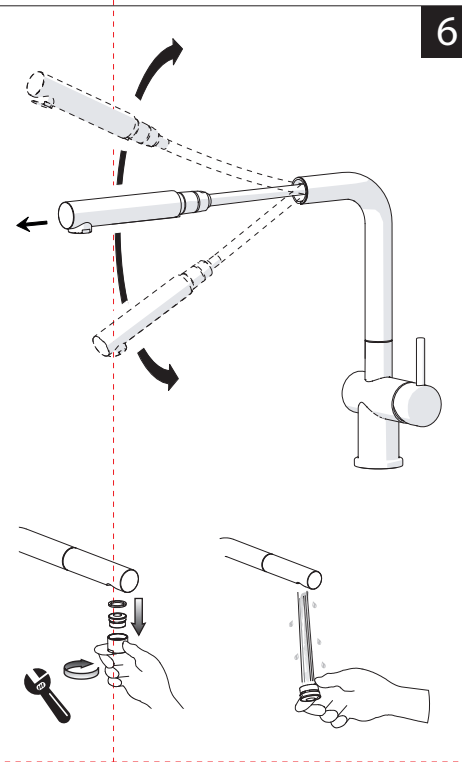
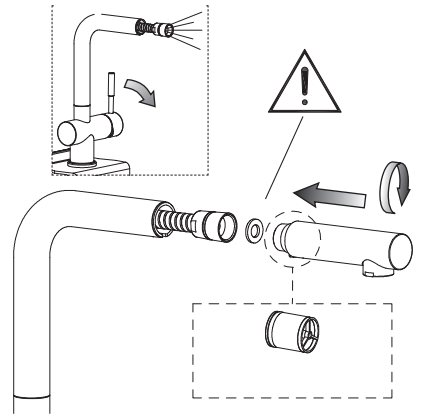
E



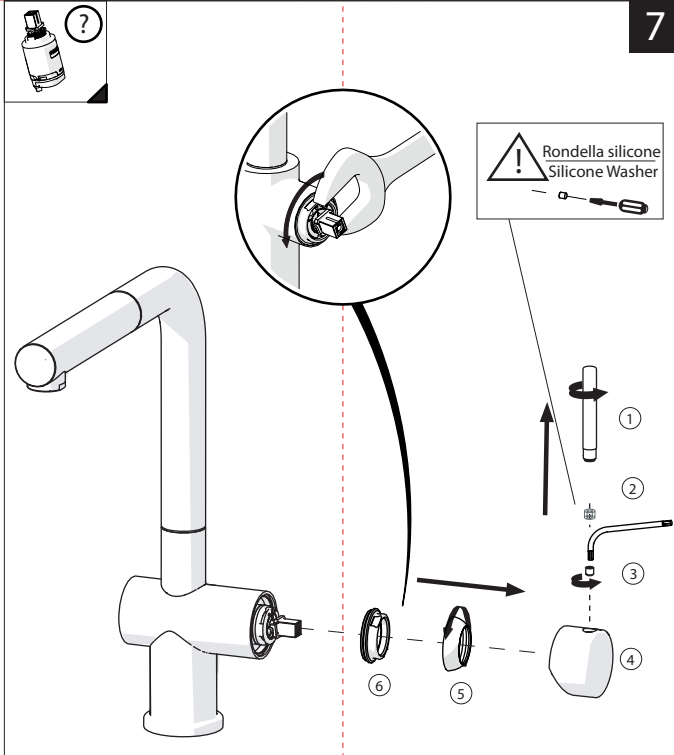
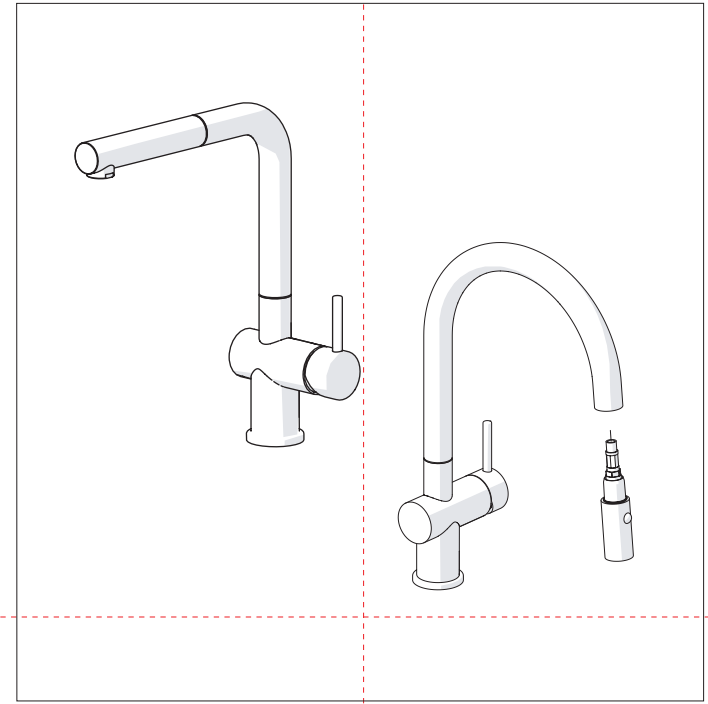


VALVOLA DI NON RITORNO ALL'INTERNO DOCCETTA

NON-RETURN VALVE INSIDE HANDSHOWER

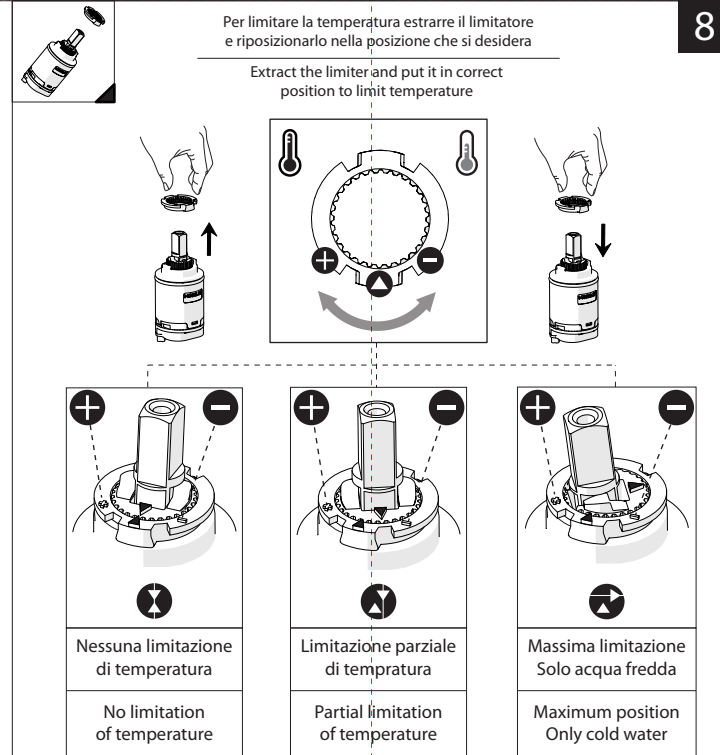


6



7

Rondella silicone
Silicone Washer



Per limitare la temperatura estrarre il limitatore e riposizionarlo nella posizione che si desidera

Extract the limiter and put it in correct position to limit temperature

8

| | | |
|---|---|--|
| <p>Nessuna limitazione di temperatura</p> <p>No limitation of temperature</p> | <p>Limitazione parziale di temperatura</p> <p>Partial limitation of temperature</p> | <p>Massima limitazione Solo acqua fredda</p> <p>Maximum position Only cold water</p> |
|---|---|--|



www.grupponobili.it

PRIMA DI INIZIARE / BEFORE STARTING

| | | | | | | | | | | | |
|--|----------|--|-------------------|--|---|--|----------|--|--------|--|----------|
| | P bar | | MAX 10 MIN 0,5 | | 5 | | T ∞ C | | MAX 80 | | 65 45 |
|--|----------|--|-------------------|--|---|--|----------|--|--------|--|----------|

PULIZIA / CLEANING

| | | | | |
|-------------|--------|-----------------------|---------------|----------------------|
| | | | | |
| ACQUA WATER | ALCOOL | MICROFIBRA MICROFIBER | SPUGNA SPONGE | DETERGENTI DETERGENT |
| ✓ | ✓ | ✓ | ✗ | ✗ |