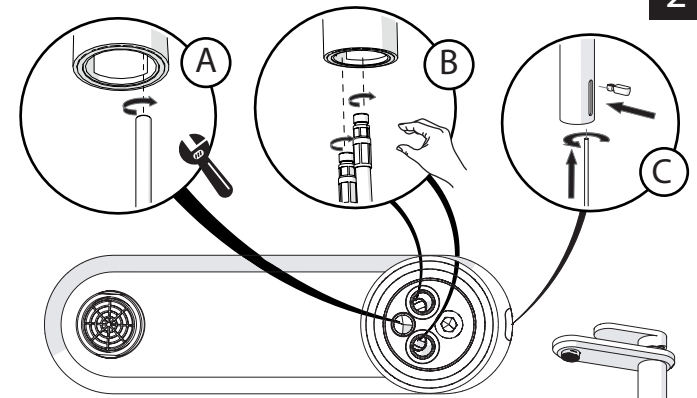
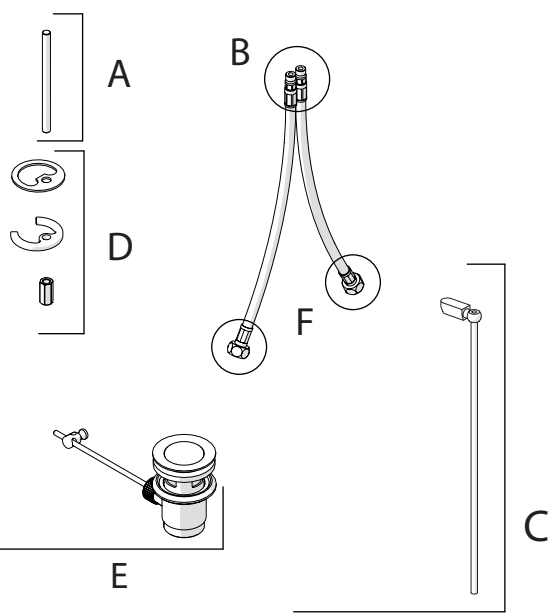
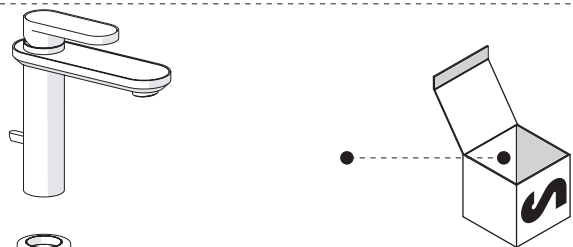
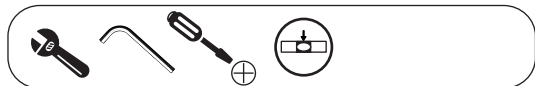
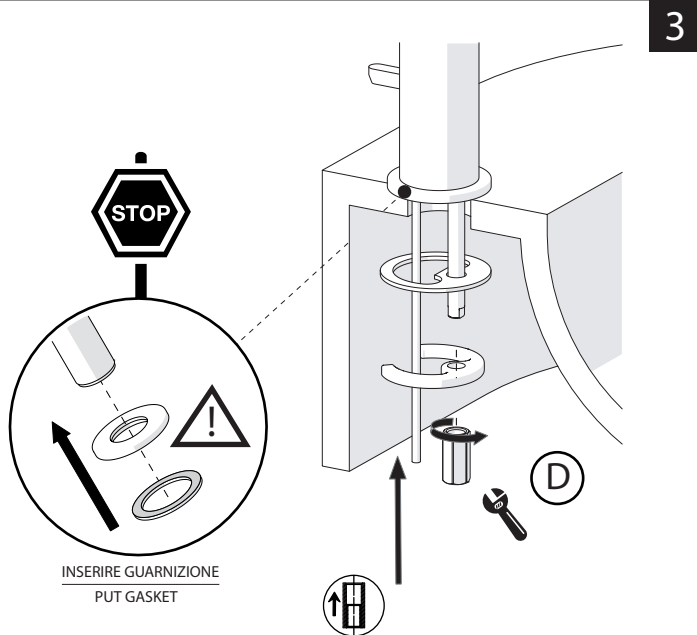
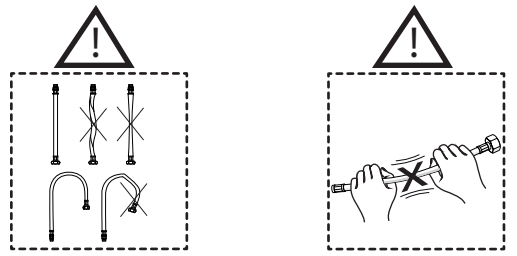


Not included / Non incluso / Non Inclus / Nie zawarty/ No incluido / Nao incluido

1

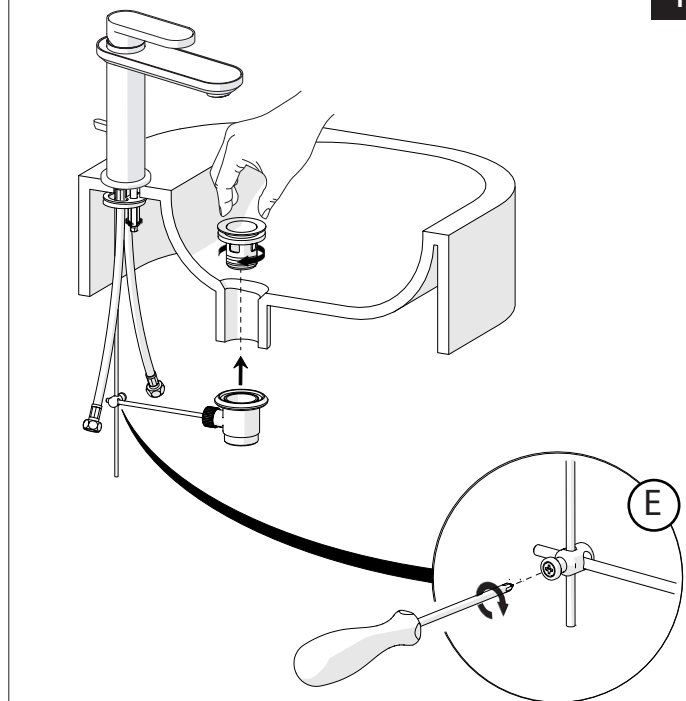


2

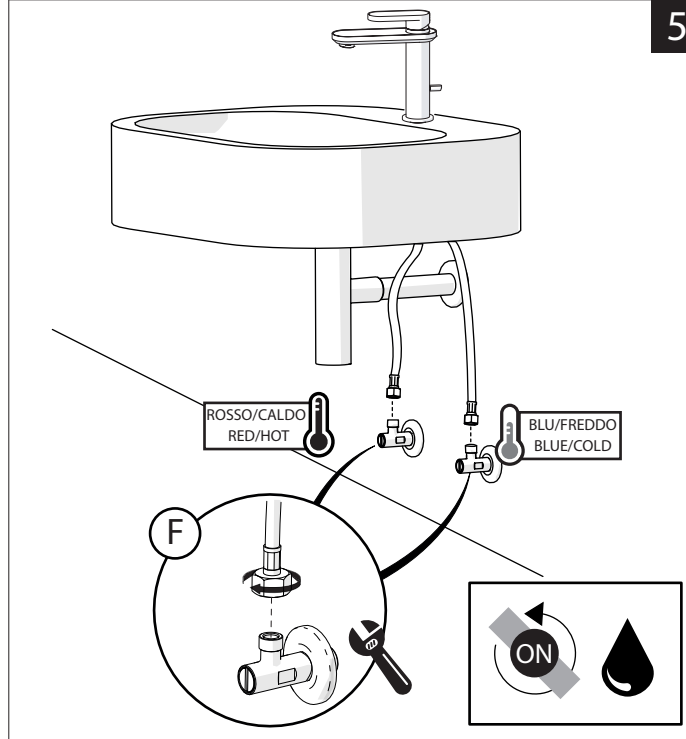


3

INSERIRE GUARNIZIONE  
PUT GASKET



4

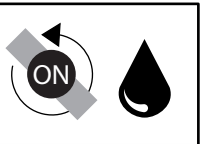


5

ROSSO/CALDO  
RED/HOT

BLU/FREDDO  
BLUE/COLD

F



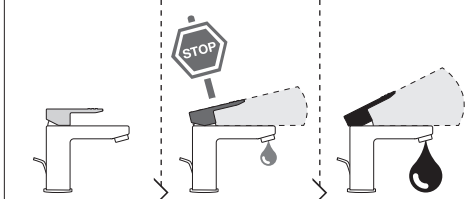
**-50%**

Dispositivo limitatore "dinamico" della portata d'acqua "50%"  
"Dynamic" flow rate restrictor "50%"



CLOSE ON 50% ON 100%

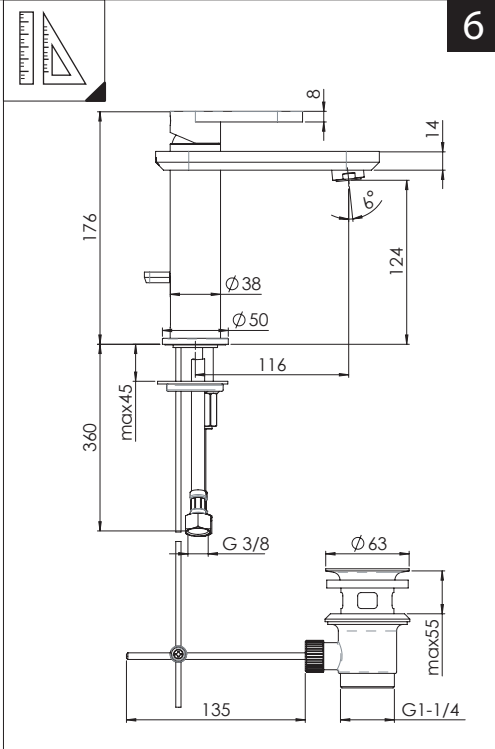
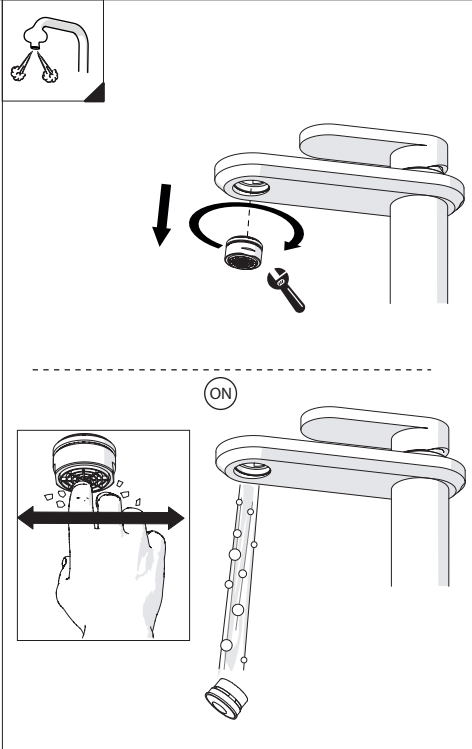
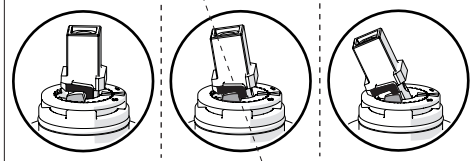
**ECO**



Posizione di chiusura  
Closed position

Posizione di risparmio acqua "50% portata"  
Position of water saving "50% capacity"

Posizione di apertura totale 100% portata  
100% Fully open flow

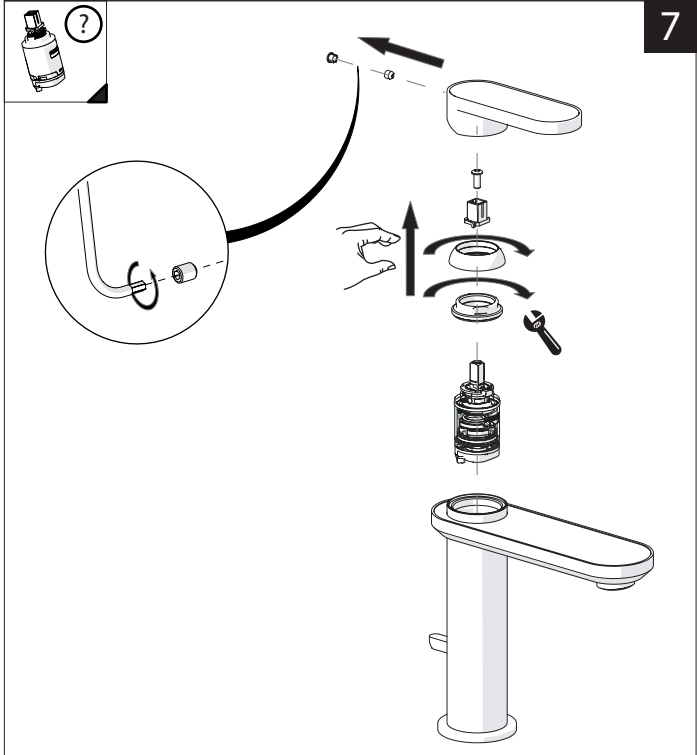
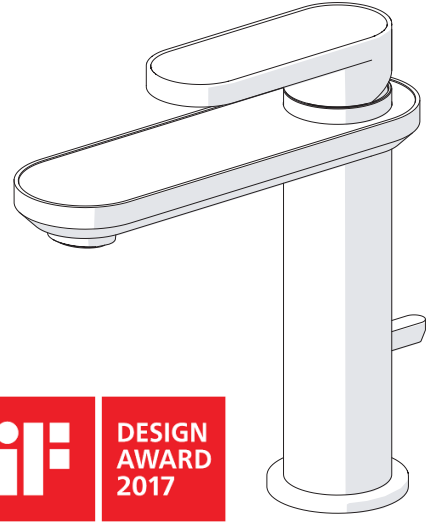


**6**

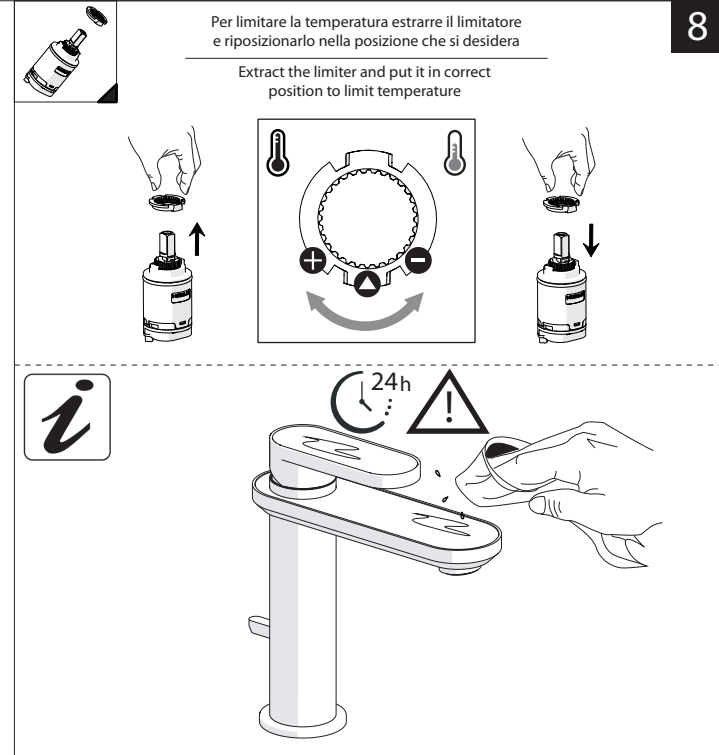
**NOBILIS®**  
The Best Technology for Water

DRESS

DS106118/1



**7**



Per limitare la temperatura estrarre il limitatore e riposizionarlo nella posizione che si desidera

Extract the limiter and put it in correct position to limit temperature

**8**

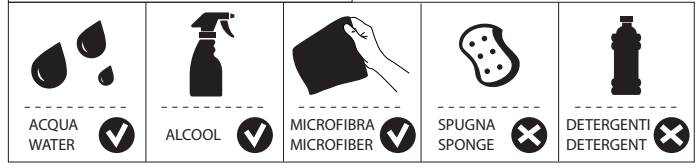


www.grupponobili.it

PRIMA DI INIZIARE / BEFORE STARTING



PULIZIA / CLEANING



IISTRDS106118#---STD



REV0.01/2016