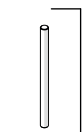
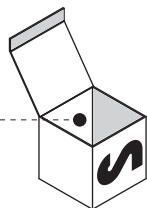
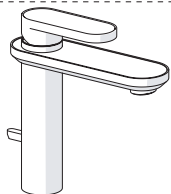


Not included / Non incluso / Non Inclus / Nie zawarty/ No incluido / Nao incluido

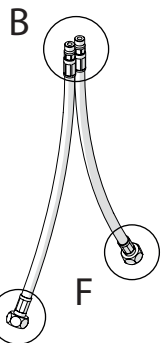
1



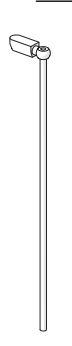
A



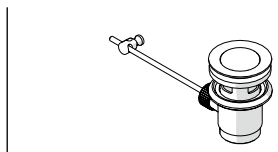
D



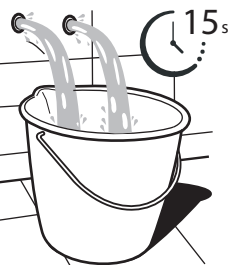
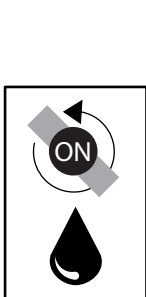
F



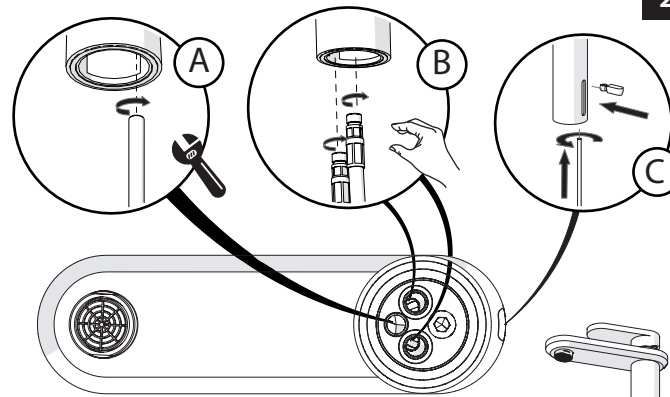
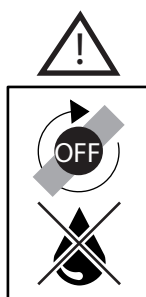
C



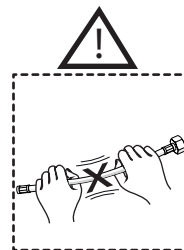
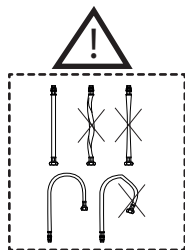
E



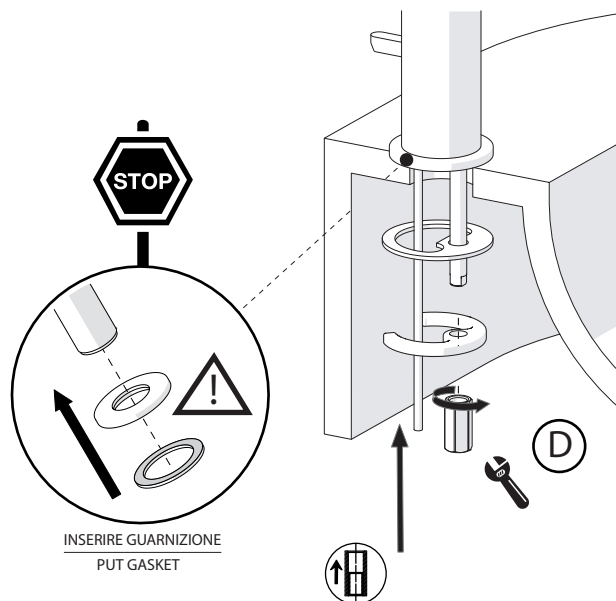
15s



2



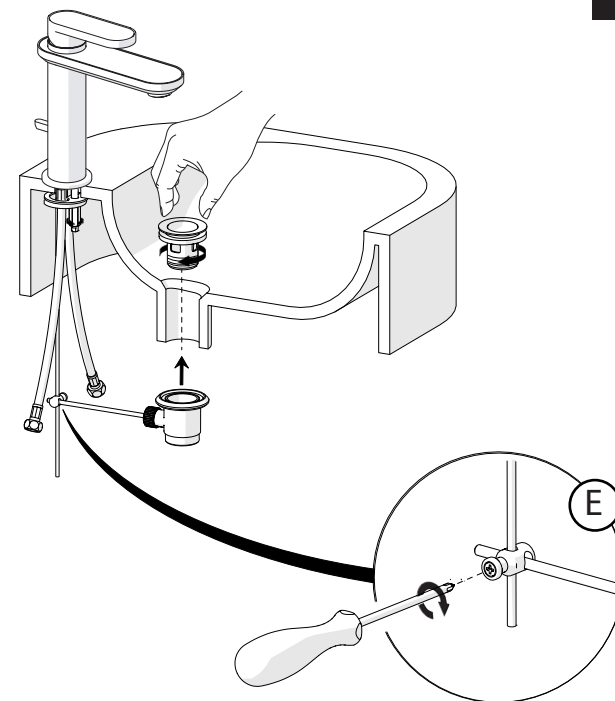
3



INSERIRE GUARNIZIONE
PUT GASKET

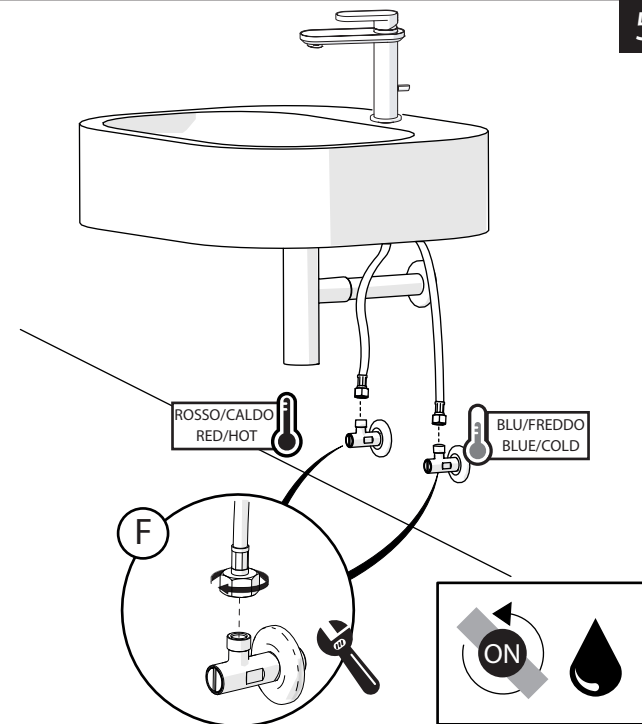
D

4



E

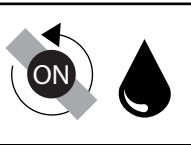
5



ROSSO/CALDO
RED/HOT

BLU/FREDDO
BLUE/COLD

F



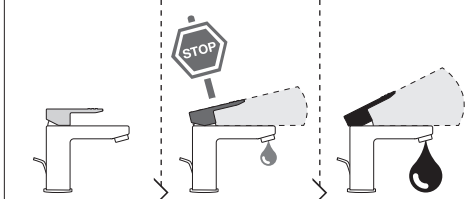
-50%

Dispositivo limitatore "dinamico" della portata d'acqua "50%"
"Dynamic" flow rate restrictor "50%"



CLOSE ON 50% ON 100%

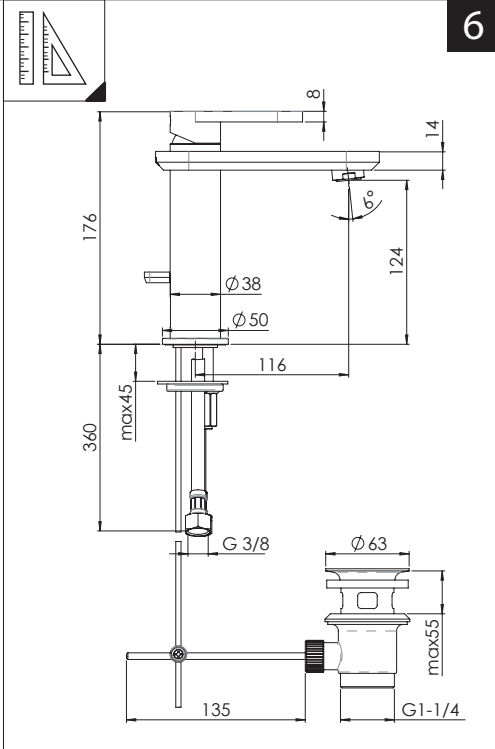
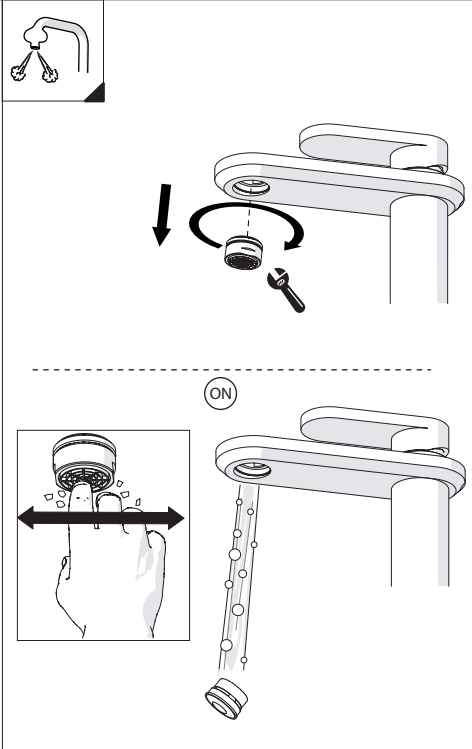
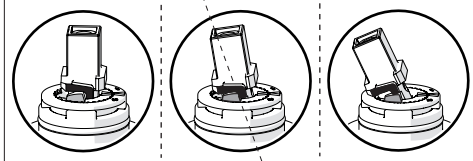
ECO



Posizione di chiusura
Closed position

Posizione di risparmio acqua "50% portata"
Position of water saving "50% capacity"

Posizione di apertura totale 100% portata
100% Fully open flow

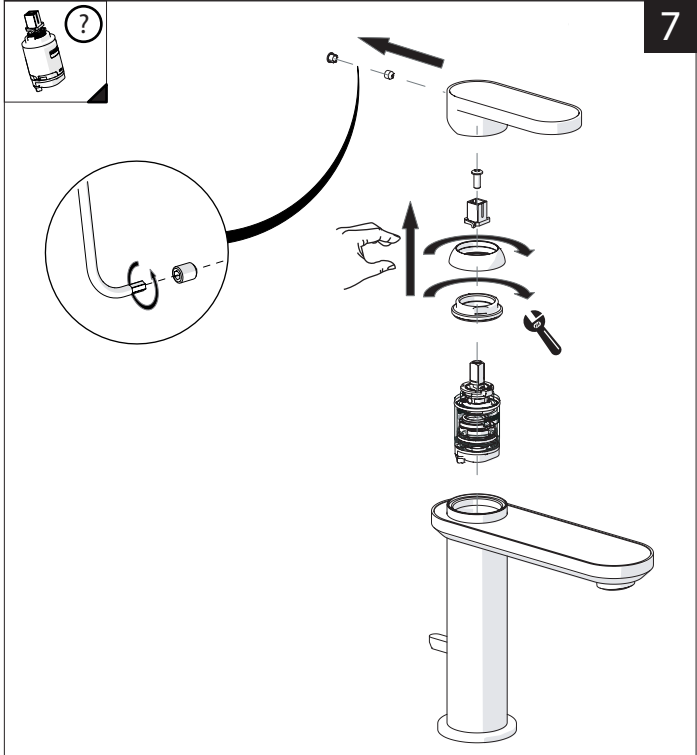
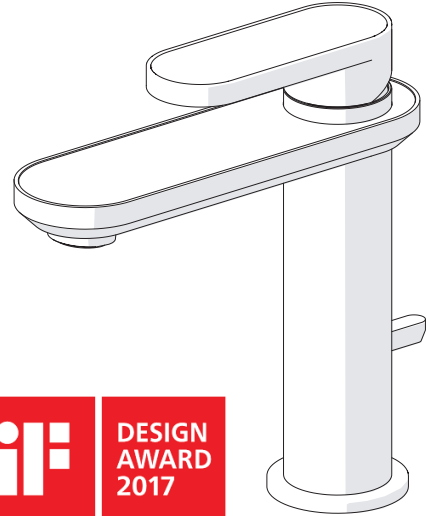


6

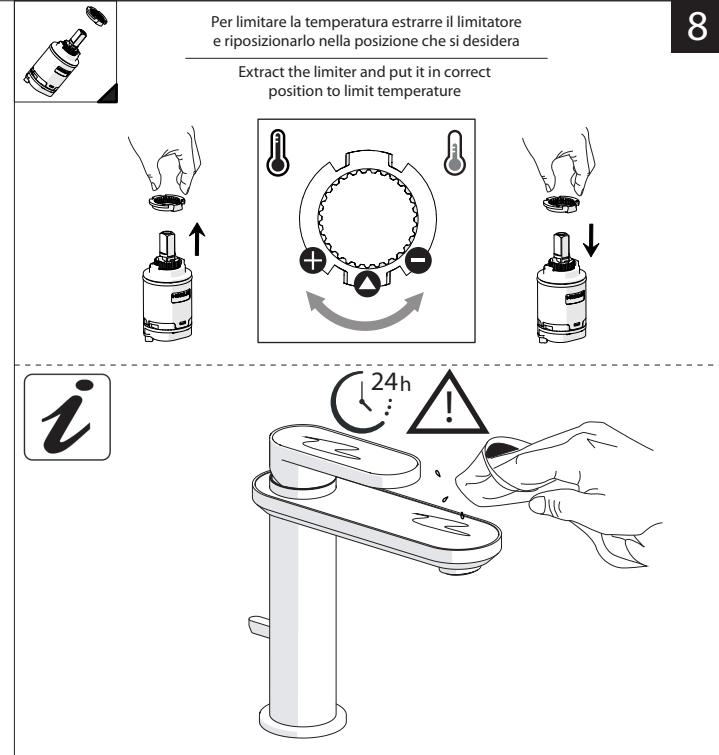
NOBILIS
The Best Technology for Water

DRESS

DS106118/1



7



8

Per limitare la temperatura estrarre il limitatore e riposizionarlo nella posizione che si desidera
Extract the limiter and put it in correct position to limit temperature

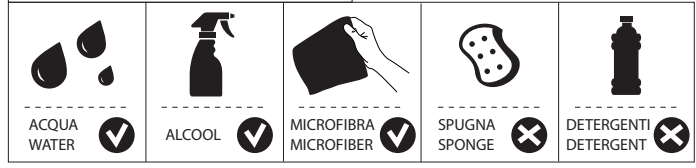


www.grupponobili.it

PRIMA DI INIZIARE / BEFORE STARTING



PULIZIA / CLEANING



IISTRDS106118#---STD



REV0.01/2016