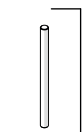
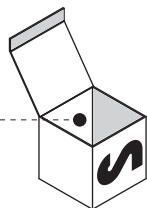
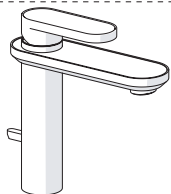


Not included / Non incluso / Non Inclus / Nie zawarty/ No incluido / Nao incluido

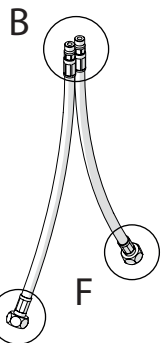
1



A



D



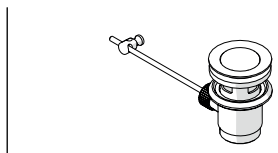
B



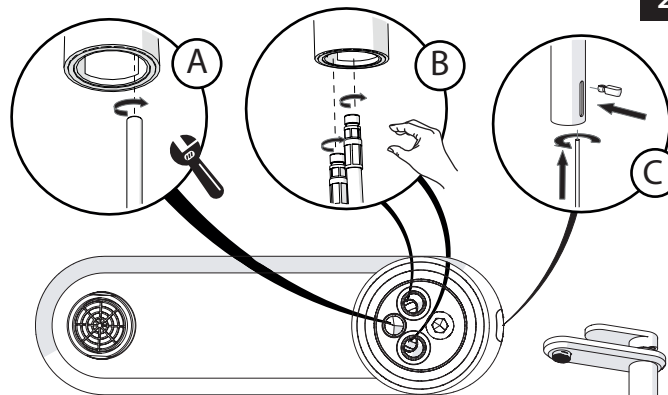
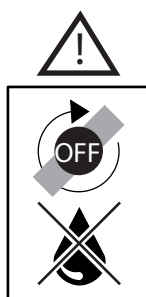
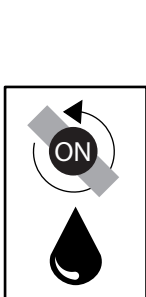
F



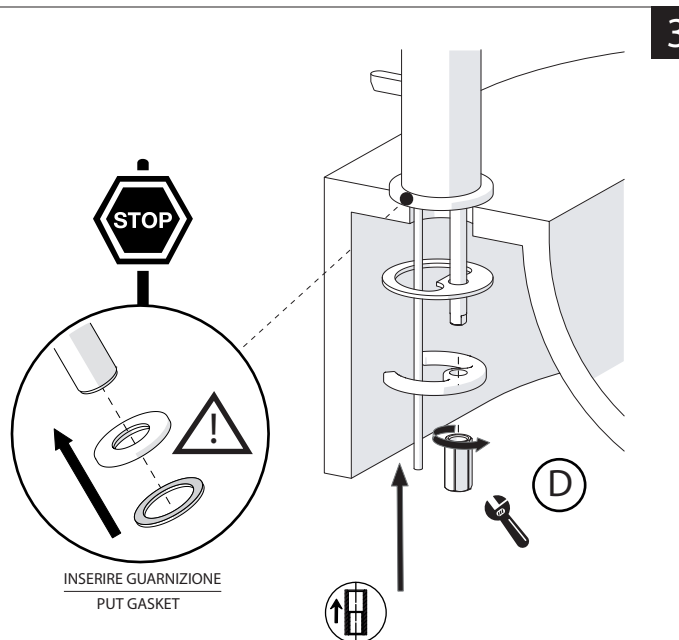
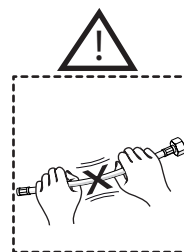
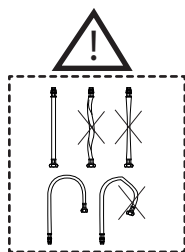
C



E

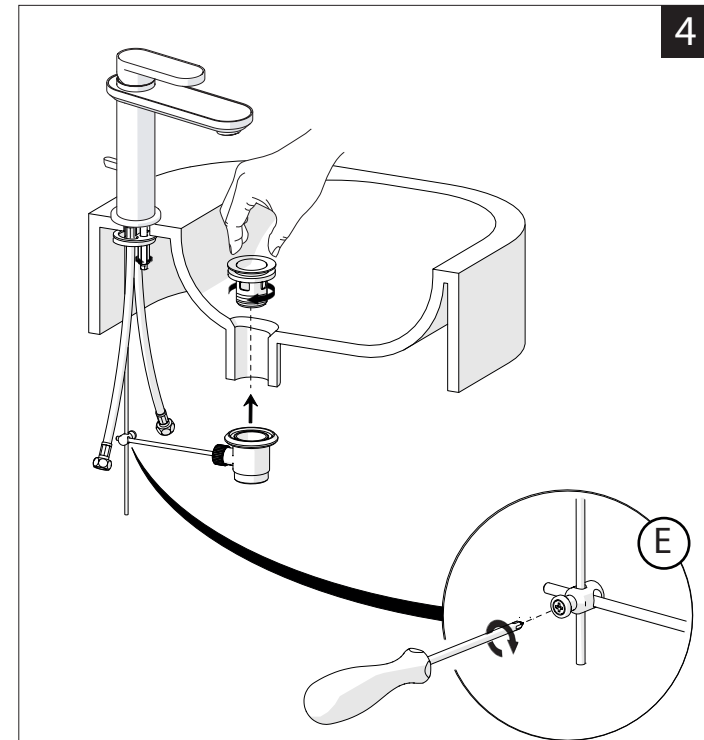


2

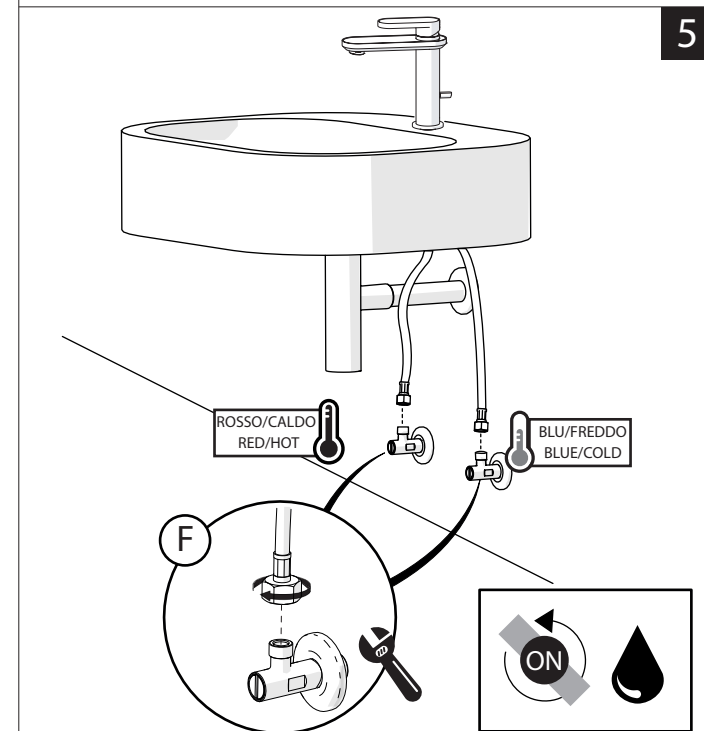


3

INSERIRE GUARNIZIONE  
PUT GASKET



4

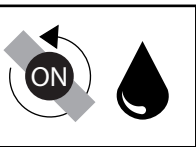


5

ROSSO/CALDO  
RED/HOT

BLU/FREDDO  
BLUE/COLD

F



**-50%**

Dispositivo limitatore "dinamico" della portata d'acqua "50%"  
"Dynamic" flow rate restrictor "50%"



CLOSE ON 50% ON 100%

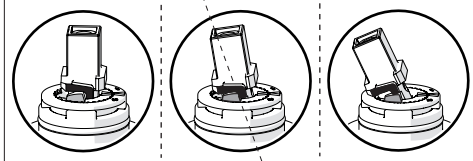
**ECO**



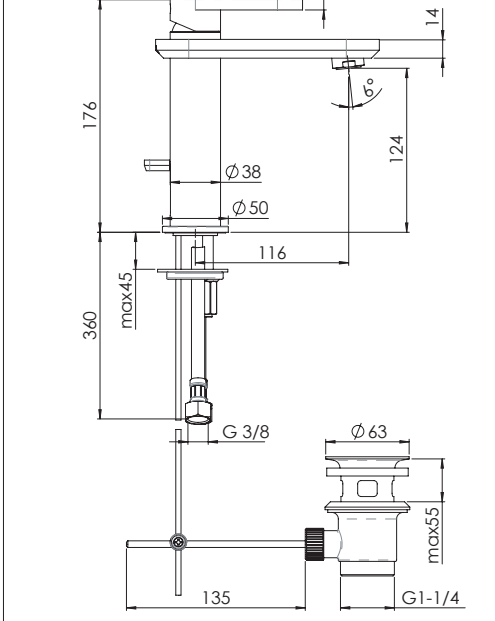
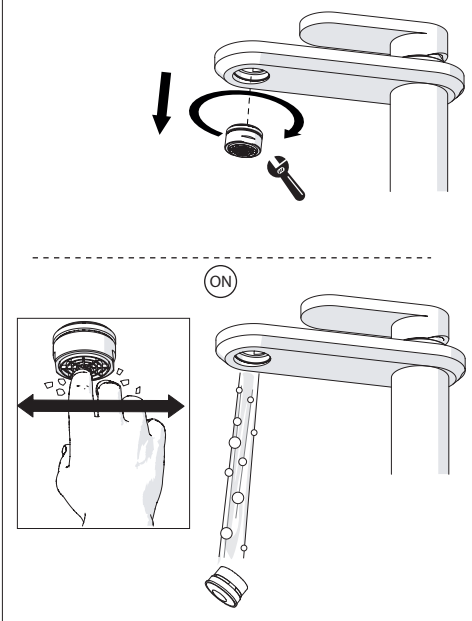
Posizione di chiusura  
Closed position

Posizione di risparmio acqua "50% portata"  
Position of water saving "50% capacity"

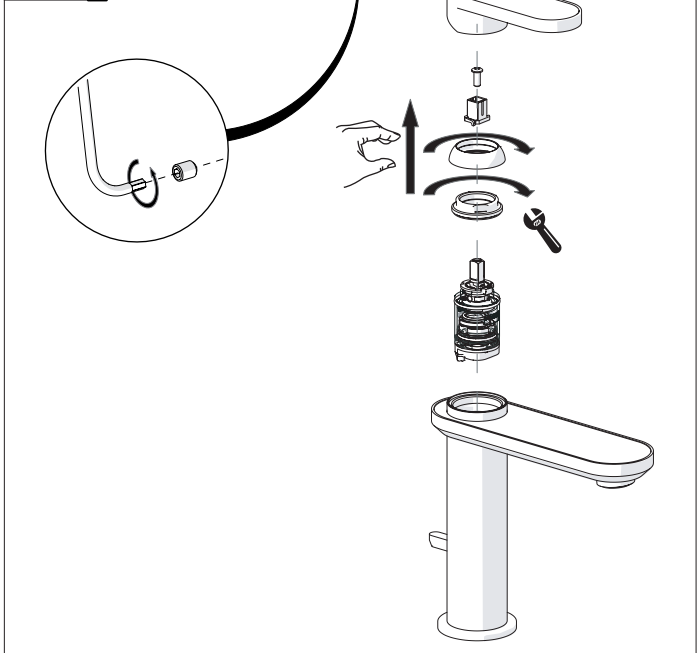
Posizione di apertura totale 100% portata  
100% Fully open flow



**6**



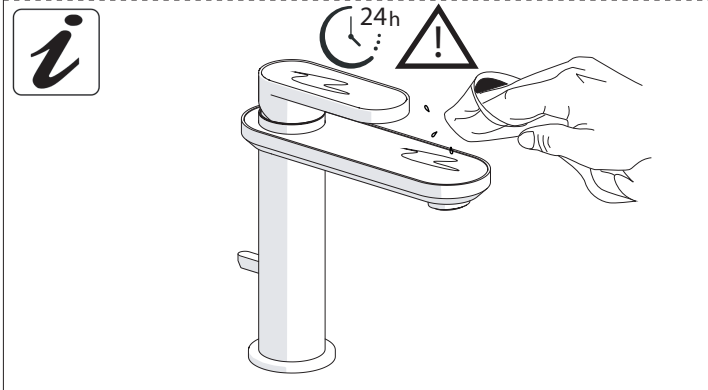
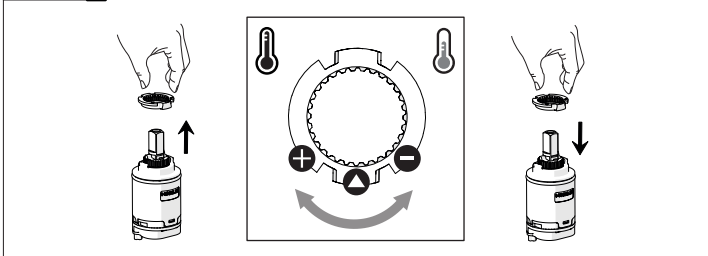
**7**



Per limitare la temperatura estrarre il limitatore e riposizionarlo nella posizione che si desidera

**8**

Extract the limiter and put it in correct position to limit temperature



**NOBILIS**  
The Best Technology for Water

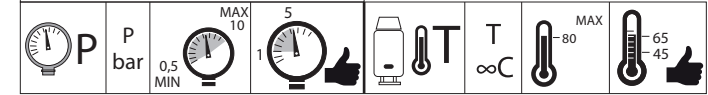
DRESS

DS106118/1

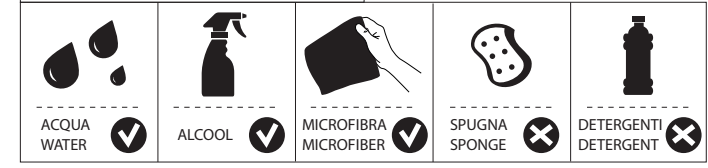


www.grupponobili.it

PRIMA DI INIZIARE / BEFORE STARTING



PULIZIA / CLEANING



IISTRDS106118#---STD



REV0.01/2016