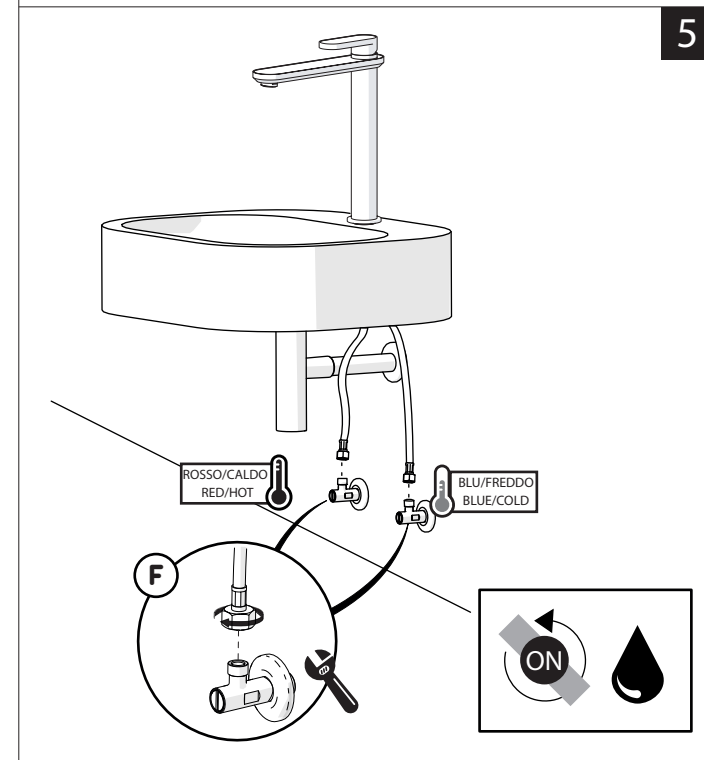
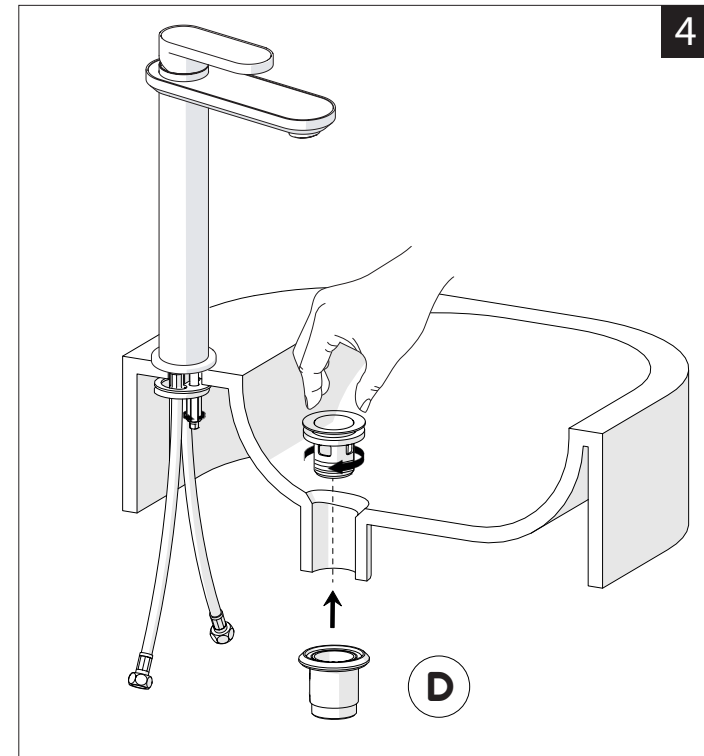
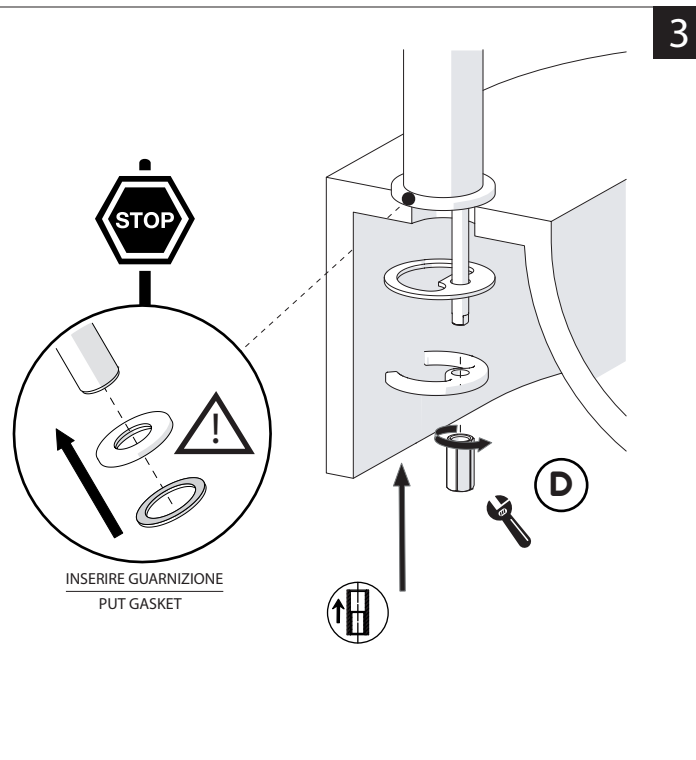
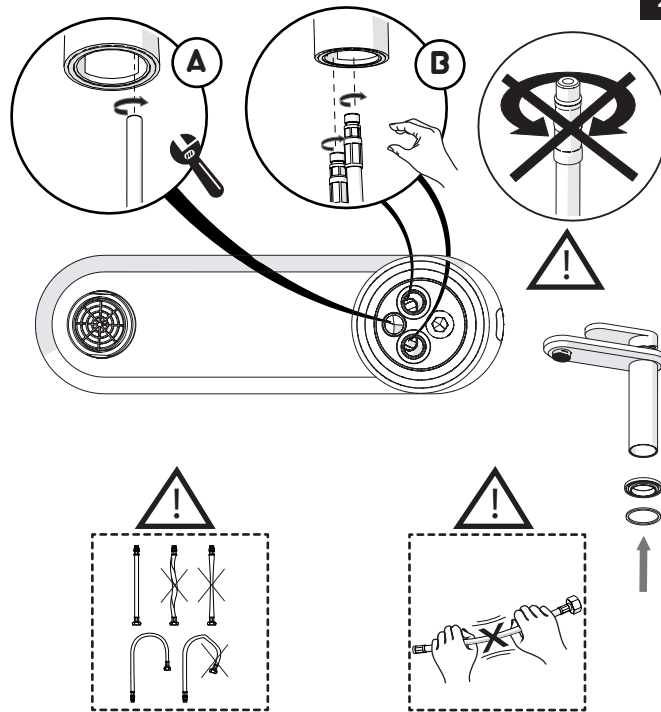
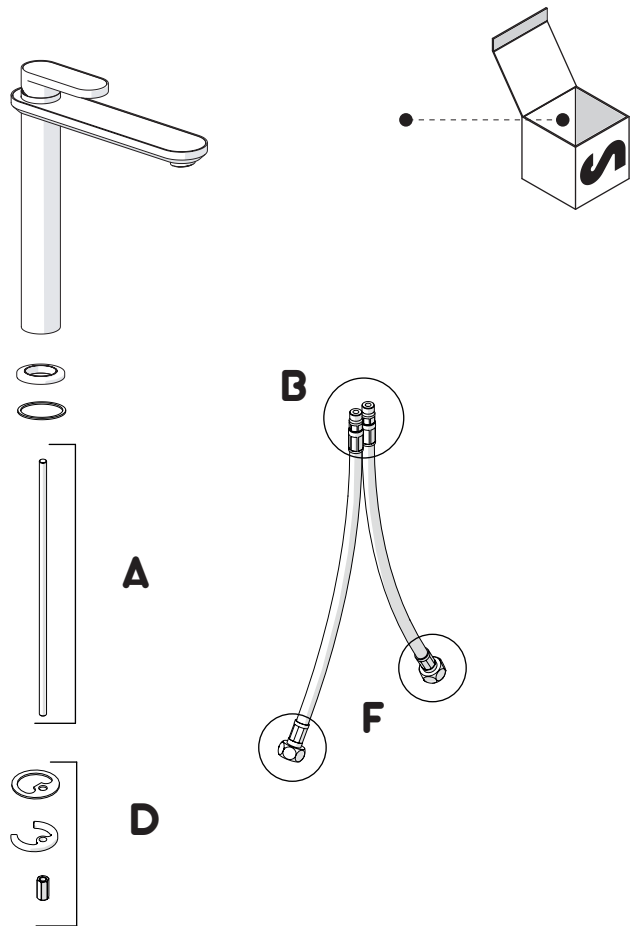


Not included / Non incluso / Non Inclus / Nie zawarty/ No incluido / Nao incluido

1



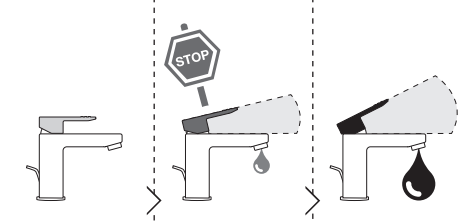
**-50%**

Dispositivo limitatore "dinamico" della portata d'acqua "50%"  
"Dinamic" flow rate restrictor "50%"



**6**

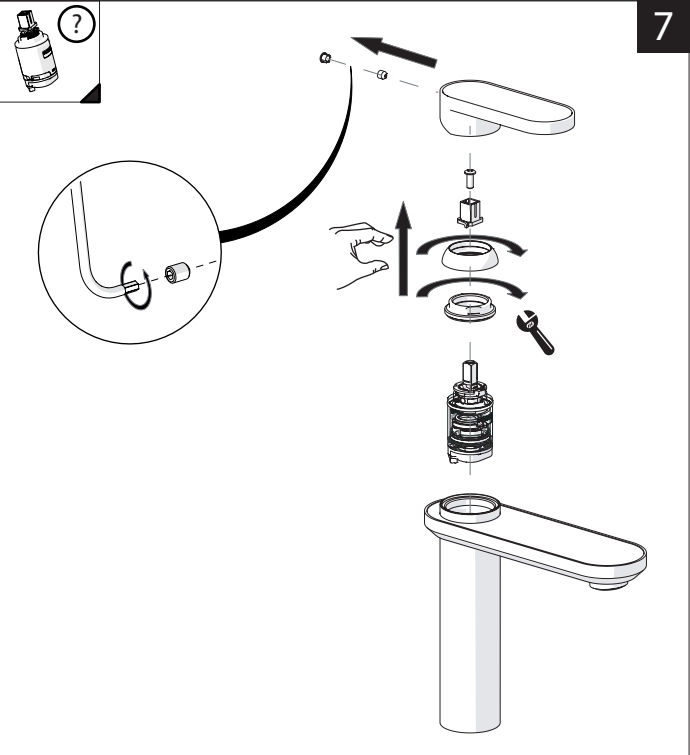
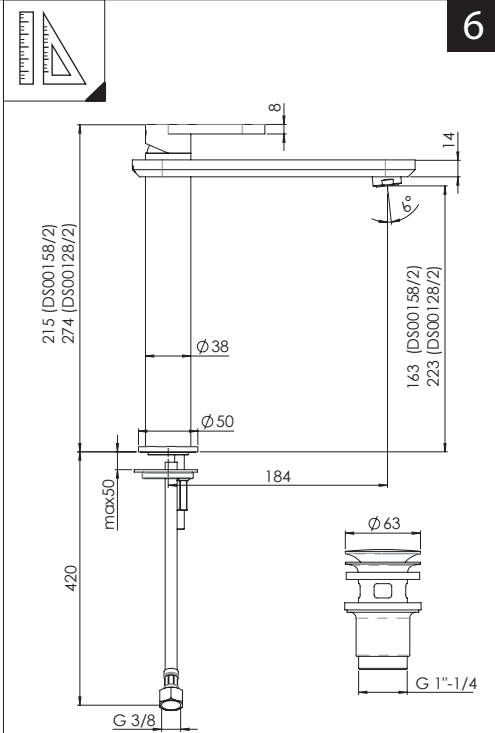
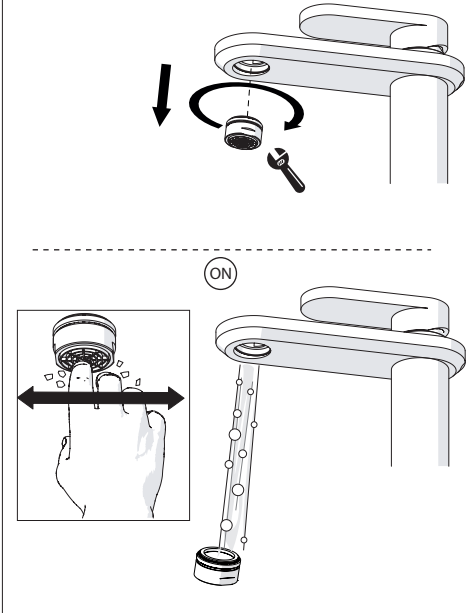
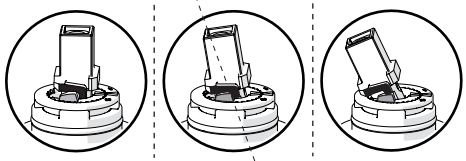
CLOSE ON 50% ON 100%



Posizione di chiusura  
Closed position

Posizione di risparmio acqua "50% portata"  
Position of water saving "50% capacity"

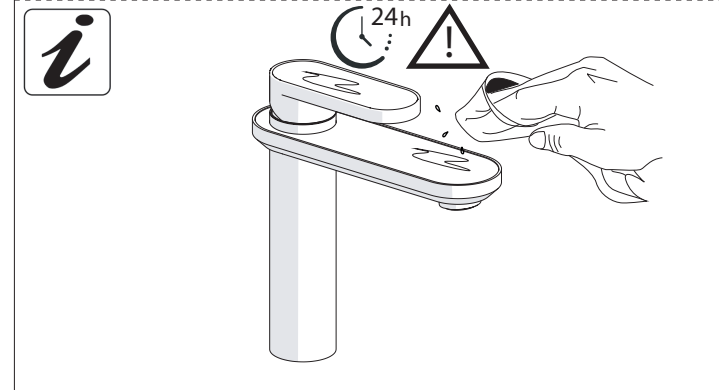
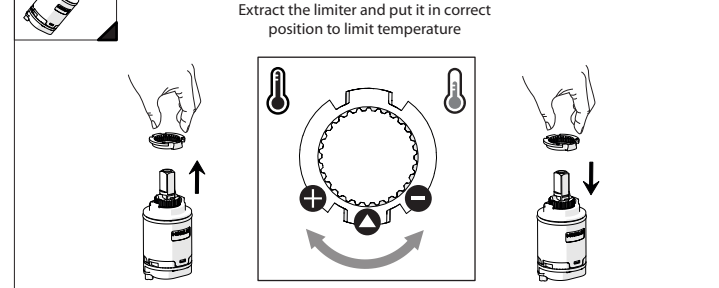
Posizione di apertura totale 100% portata  
100% Fully open flow



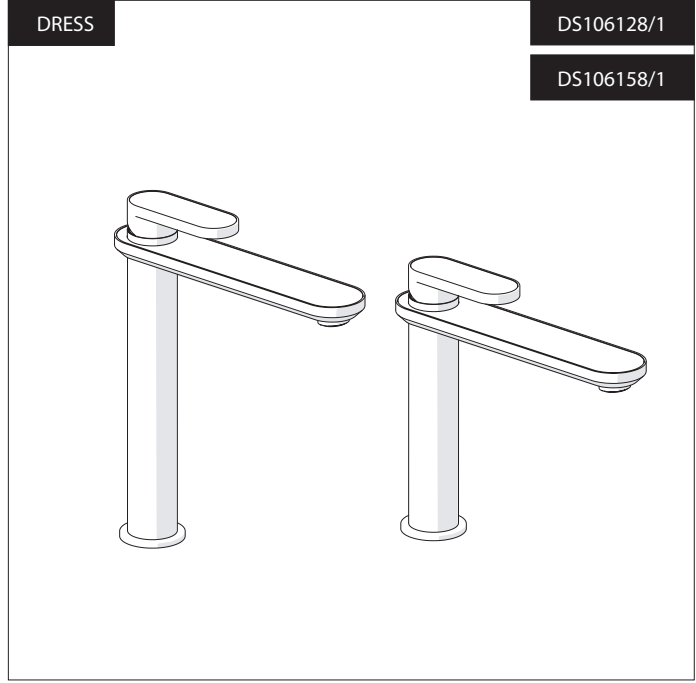
**7**

Per limitare la temperatura estrarre il limitatore e riposizionarlo nella posizione che si desidera  
Extract the limiter and put it in correct position to limit temperature

**8**



**NOBILIS**  
The Best Technology for Water



www.grupponobili.it

PRIMA DI INIZIARE / BEFORE STARTING					
	P bar		0,5 MIN	10 MAX	
	T °C		5 MAX	80 MAX	
	T °C		65 45		

PULIZIA / CLEANING				
	ACQUA WATER			ALCOOL
	MICROFIBRA MICROFIBER			SPUGNA SPONGE
	DETERGENTI DETERGENT			DETERGENT