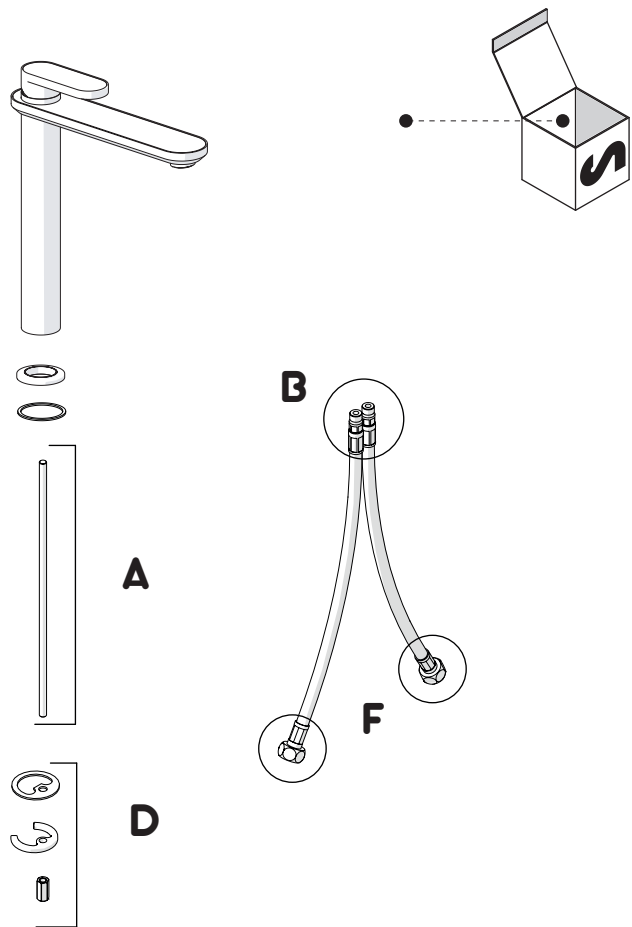
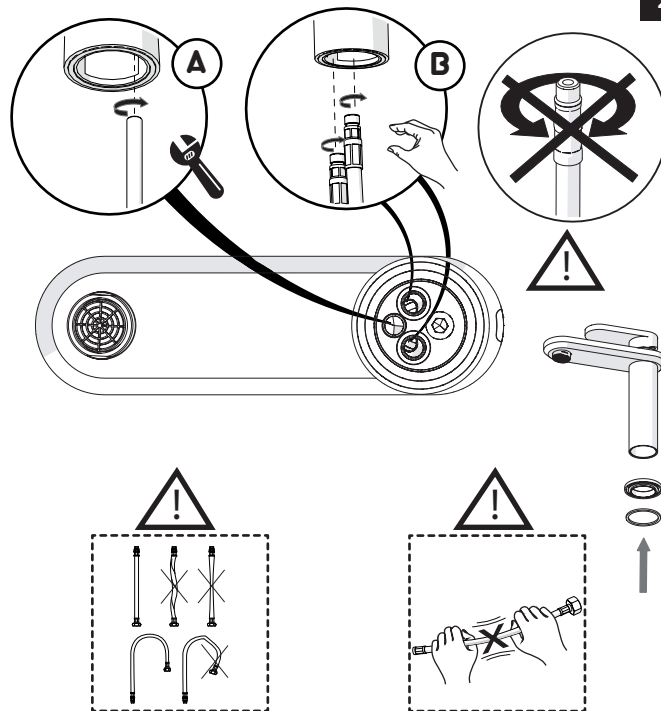


Not included / Non incluso / Non Inclus / Nie zawarty/ No incluido / Nao incluido

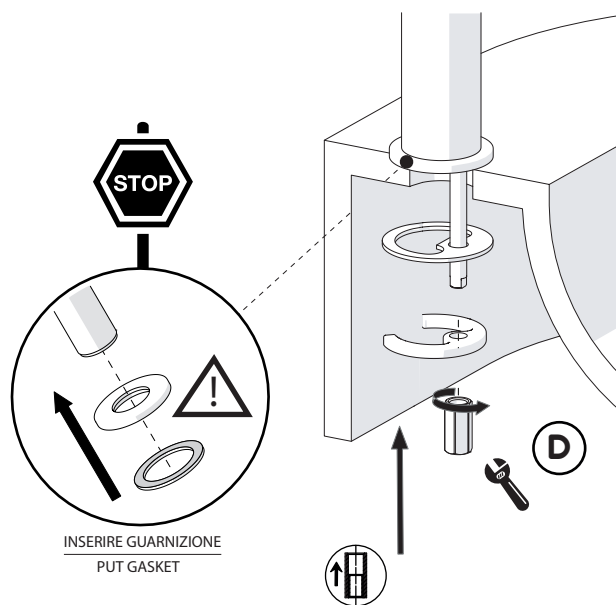
1



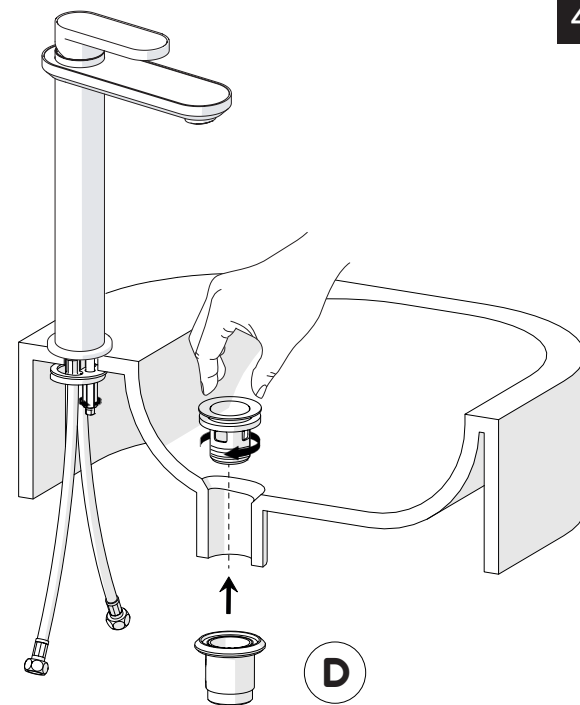
2



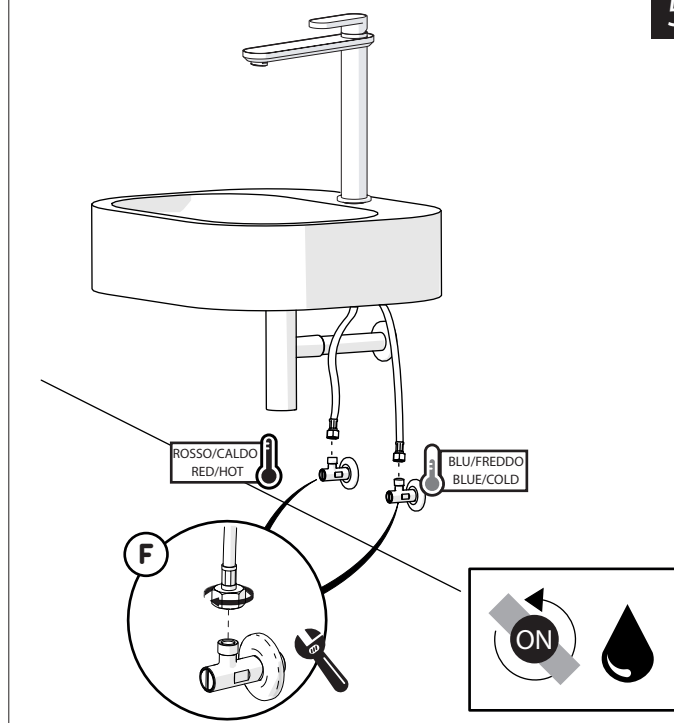
3



4



5



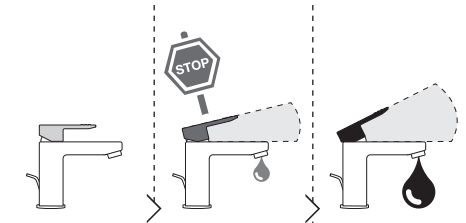
**-50%**

Dispositivo limitatore "dinamico" della portata d'acqua "50%"  
"Dynamic" flow rate restrictor "50%"



**6**

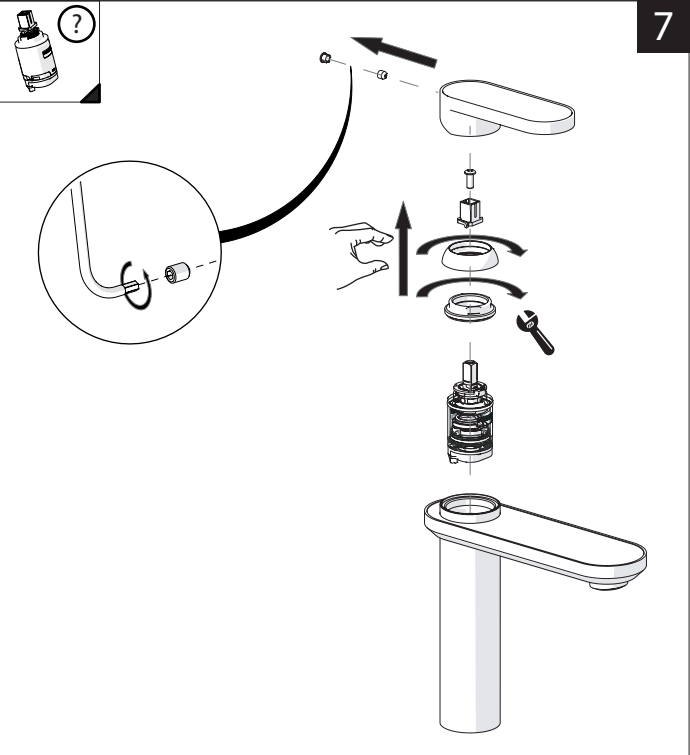
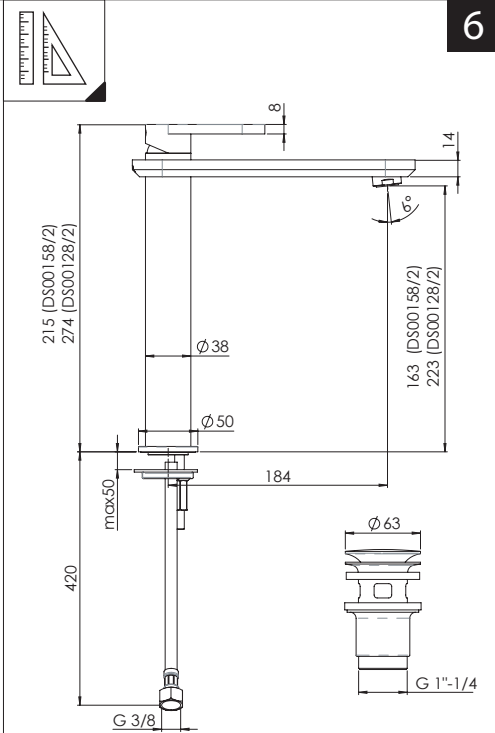
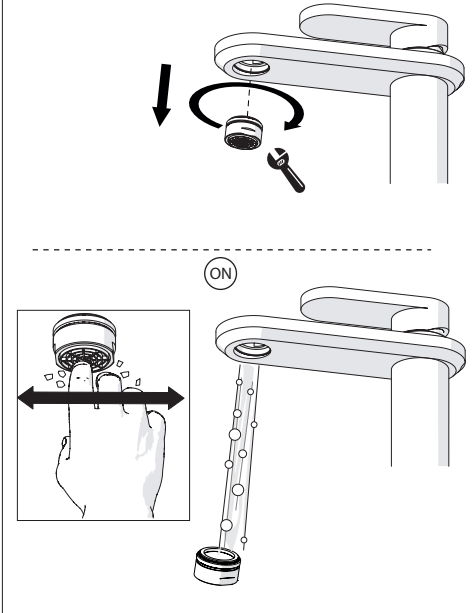
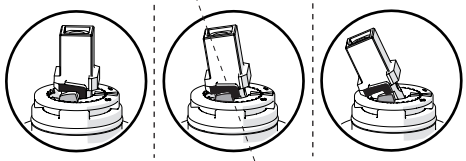
CLOSE ON 50% ON 100%



Posizione di chiusura  
Closed position

Posizione di risparmio acqua "50% portata"  
Position of water saving "50% capacity"

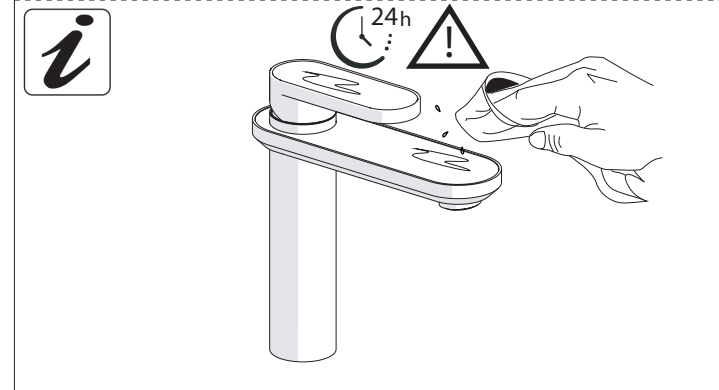
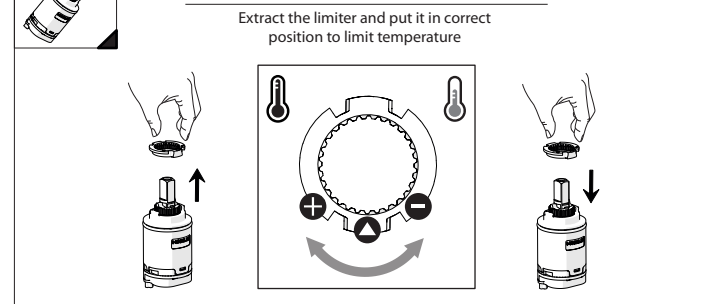
Posizione di apertura totale 100% portata  
100% Fully open flow



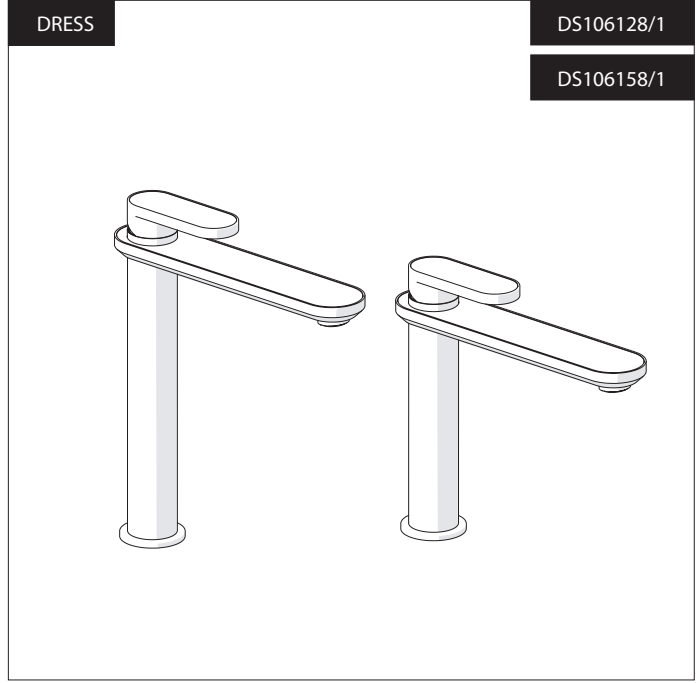
**7**

Per limitare la temperatura estrarre il limitatore e riposizionarlo nella posizione che si desidera  
Extract the limiter and put it in correct position to limit temperature

**8**



**NOBILIS**  
The Best Technology for Water



www.grupponobili.it

PRIMA DI INIZIARE / BEFORE STARTING					
	P bar		0,5 MIN	10 MAX	
	T °C		5 MAX	10 MAX	
	T °C		80 MAX	65 45	

PULIZIA / CLEANING				
	ACQUA WATER			ALCOOL
	MICROFIBRA MICROFIBER			SPUGNA SPONGE
	DETERGENTI DETERGENT			DETERGENTI DETERGENT