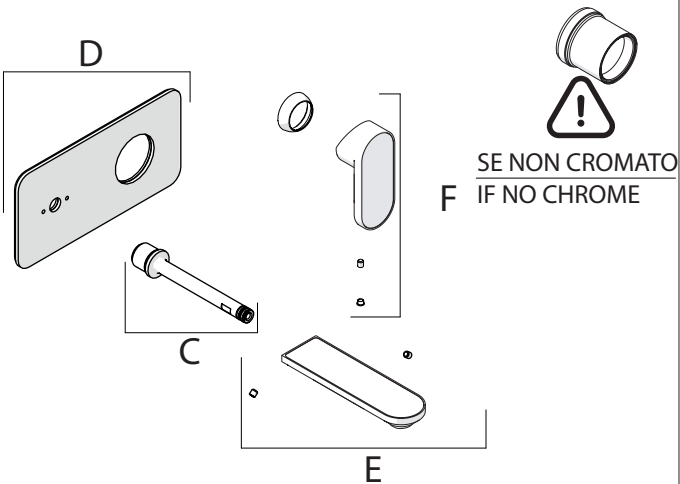
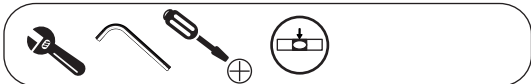


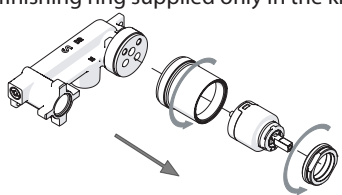
Not included / Non incluso / Non Inclus / Nie zawarty / No incluido / Nao incluido

1



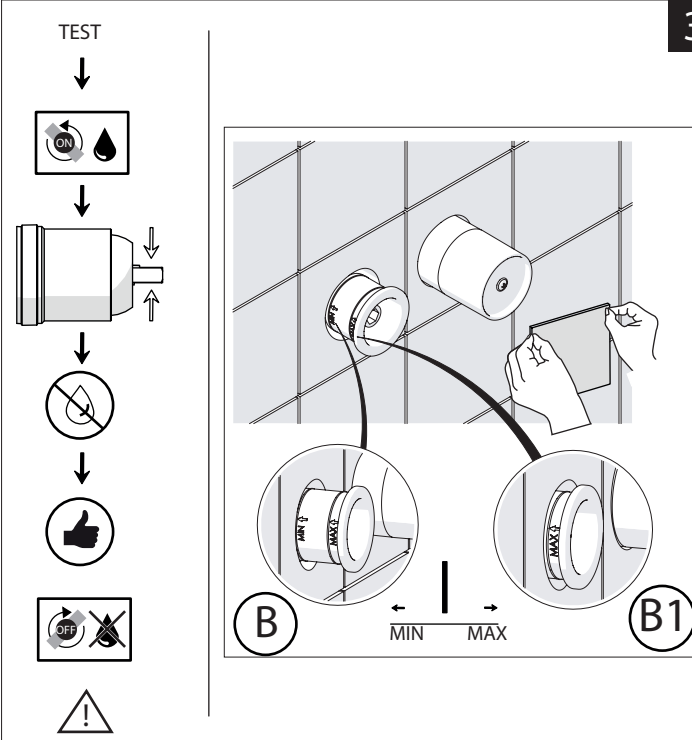
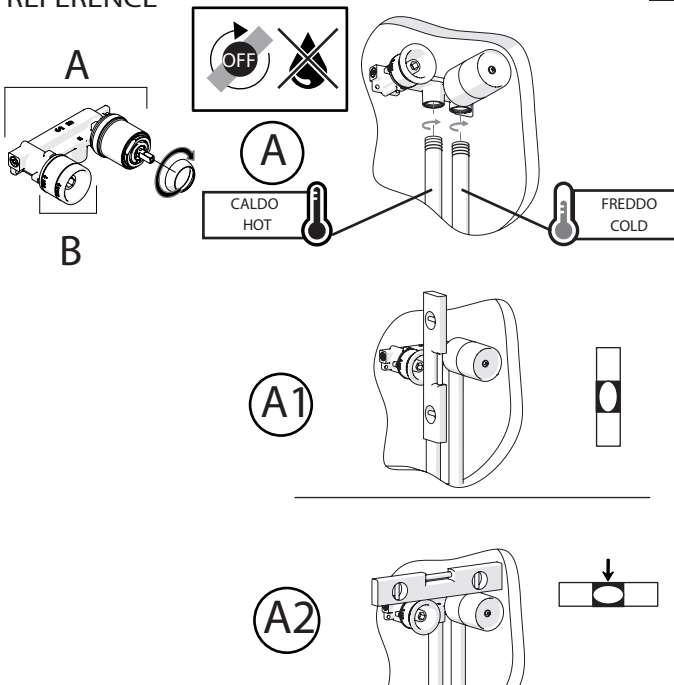
IT La finitura della parte estetica deve corrispondere a quella della parte incassata.
Se non corrisponde bisogna svitare l'anello CROMATO e avvitare l'anello in finitura fornito solo nel kit della parte estetica.

EN The finish of the external part must be combined with the finish of the flush-fit part.
If it does not match, unscrew the CHROME ring and screw the finishing ring supplied only in the kit of the aesthetic part.

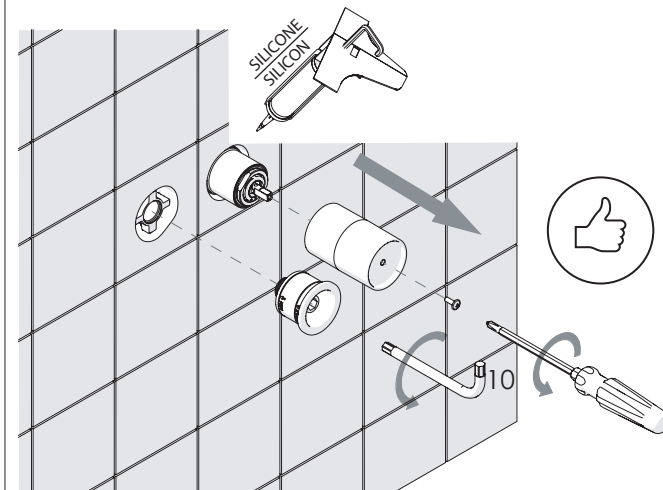


RIFERIMENTO IISTRWE81198#---STD
REFERENCE

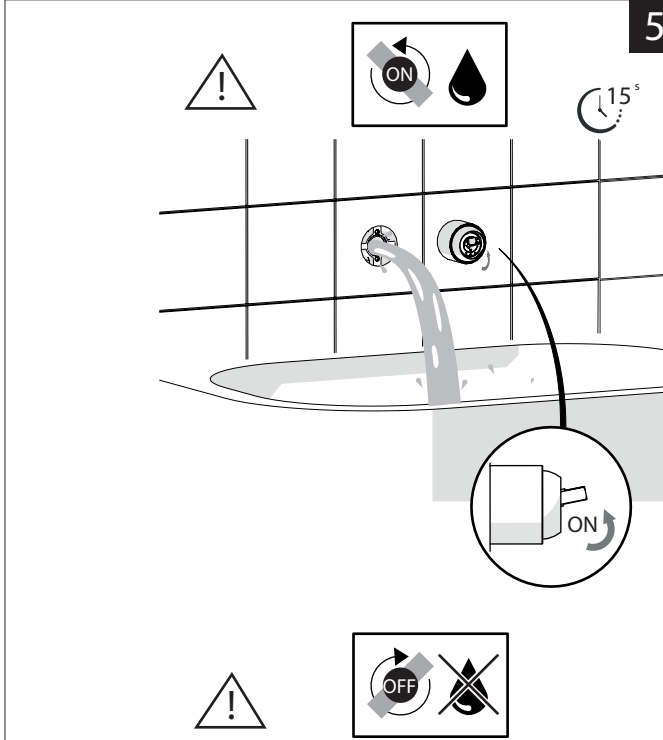
2

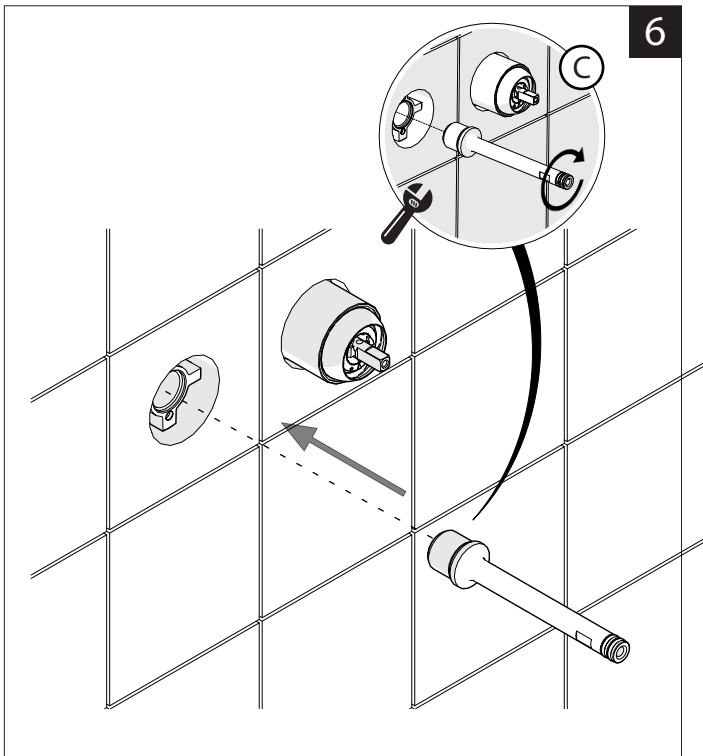


4

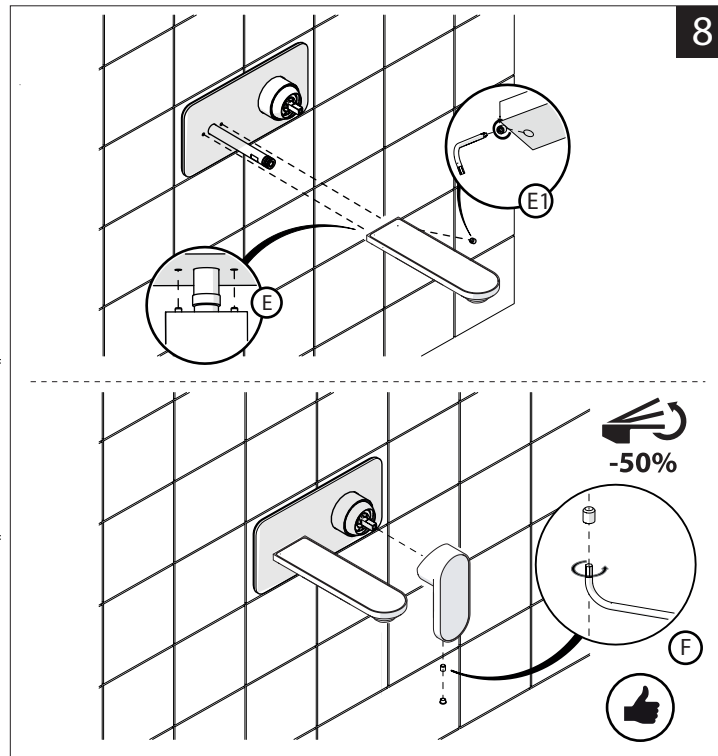


5

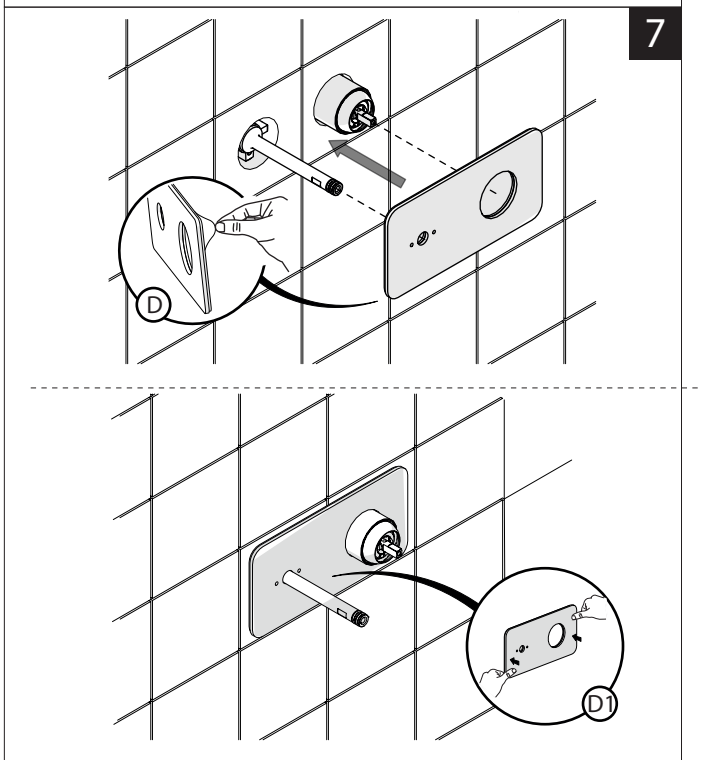




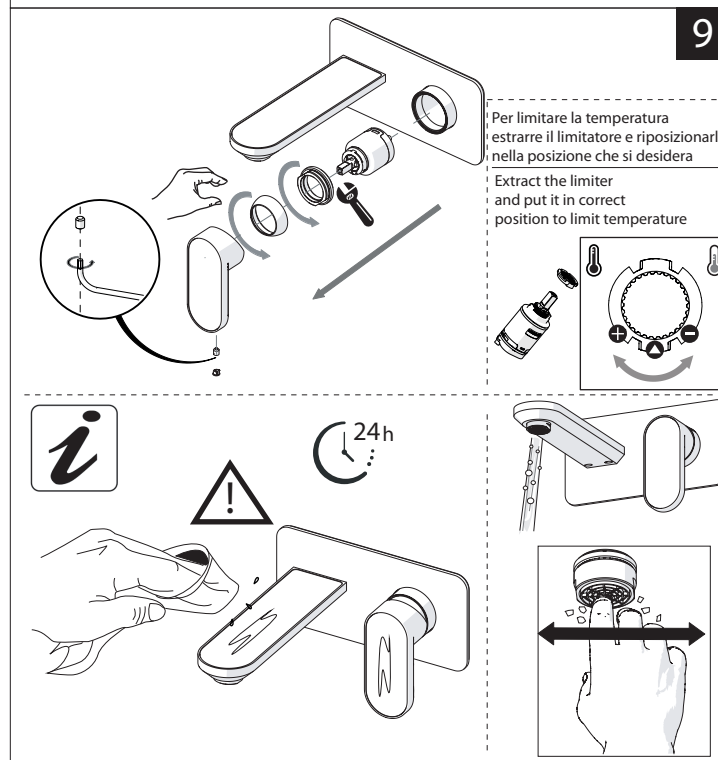
6



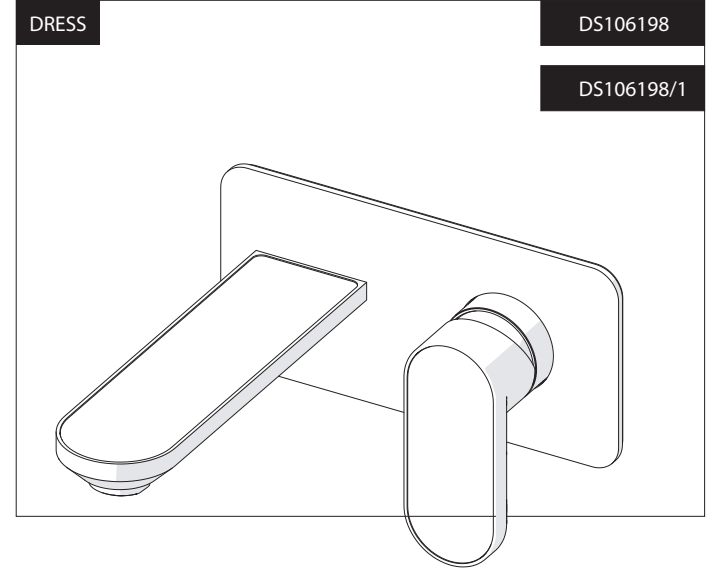
8



7



9



DRESS


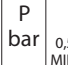



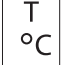
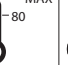

DS106198

DS106198/1



www.nobili.it

PRIMA DI INIZIARE / BEFORE STARTING

 P	 P bar	 0,5 MIN	 MAX 10	 5	 T °C	 MAX 80	 65 - 45
----------------------------------------------------------------------------------------	--------------------------------------------------------------------------------------------	----------------------------------------------------------------------------------------------	---------------------------------------------------------------------------------------------	----------------------------------------------------------------------------------------	-------------------------------------------------------------------------------------------	---------------------------------------------------------------------------------------------	----------------------------------------------------------------------------------------------

PULIZIA / CLEANING

 ACQUA WATER ✓	 ALCOOL ✓	 MICROFIBRA MICROFIBER ✓	 SPUGNA SPONGE ✗	 DETERGENTI DETERGENT ✗
 PER VERNICIATO FOR PAINTED		 ACQUA E SAPONE WATER AND SOAP ✓		
				