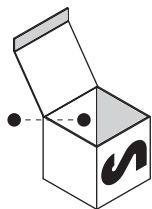
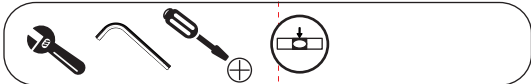


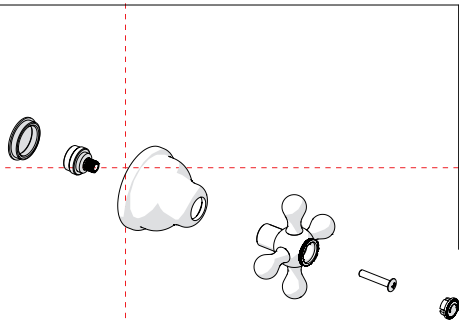
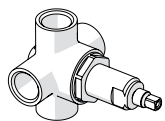
Not included / Non incluso / Non Inclus / Nie zawarty / No incluido / Nao incluido

1

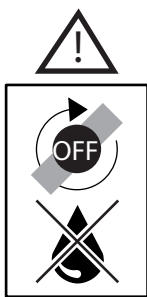
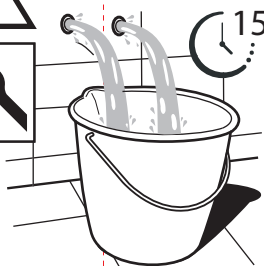
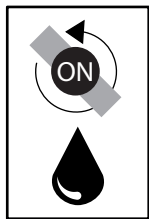


A

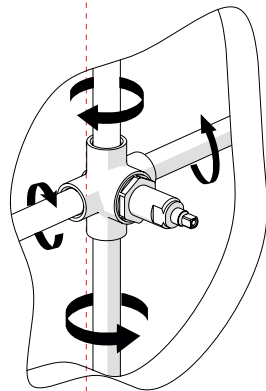
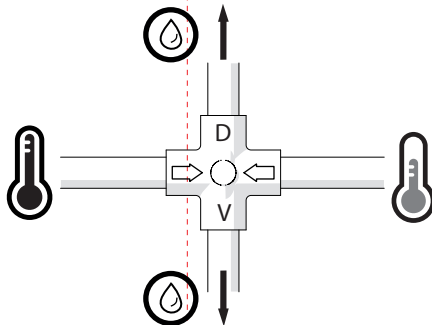
B



GRC5160



A

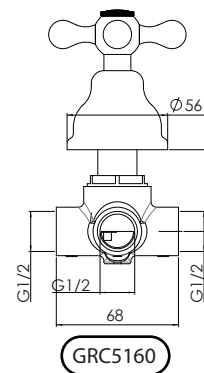


2

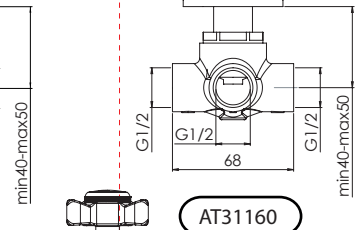


ESEMPI DISEGNO TECNICO
EXAMPLES OF TECHNICAL DRAWING

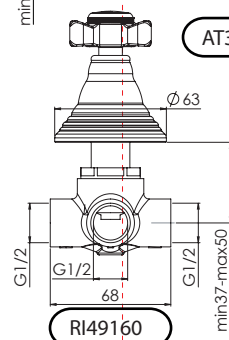
4



GRC5160

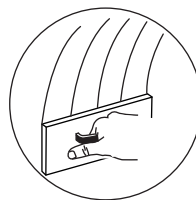
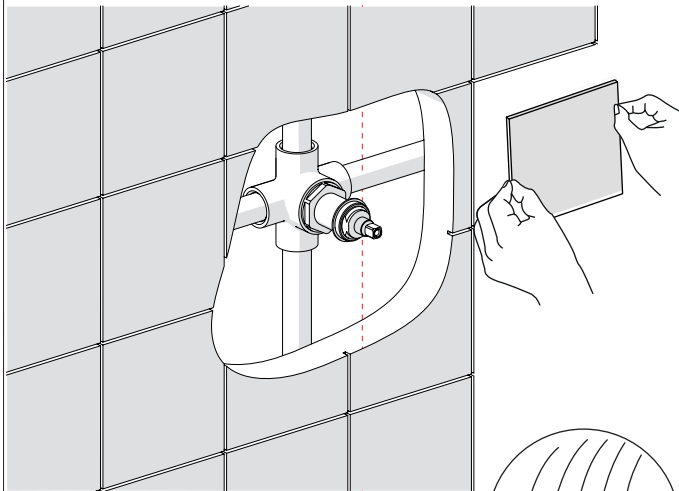


AT31160



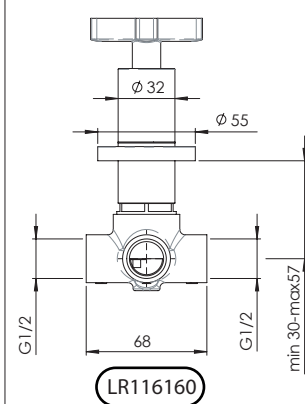
RI49160

3

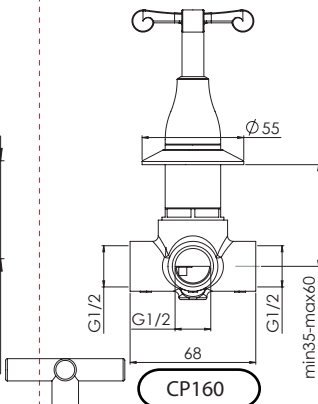


ESEMPI DISEGNO TECNICO
EXAMPLES OF TECHNICAL DRAWING

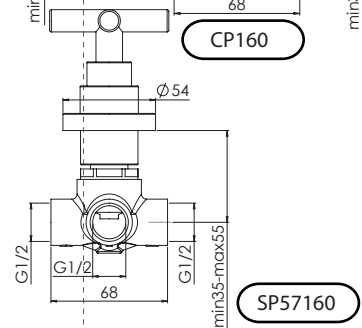
5



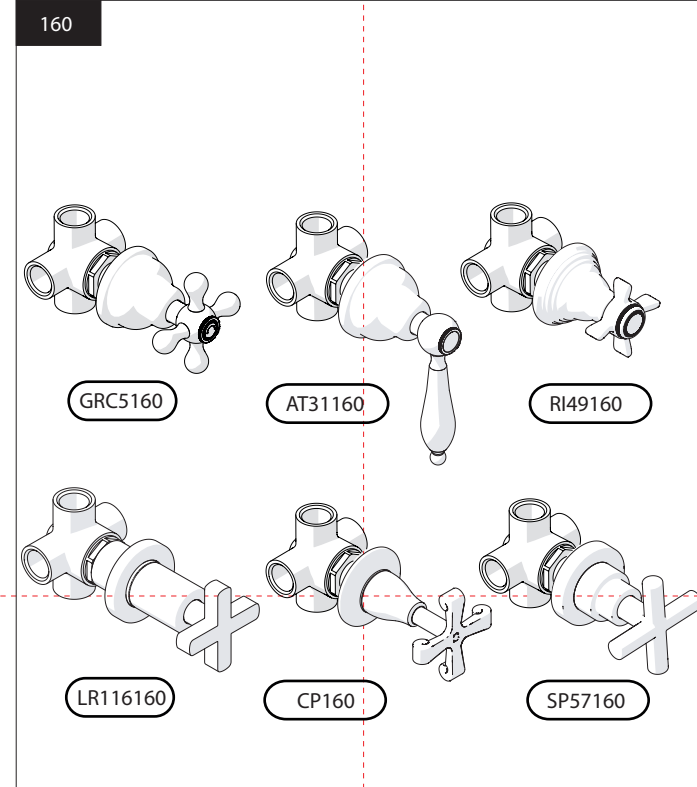
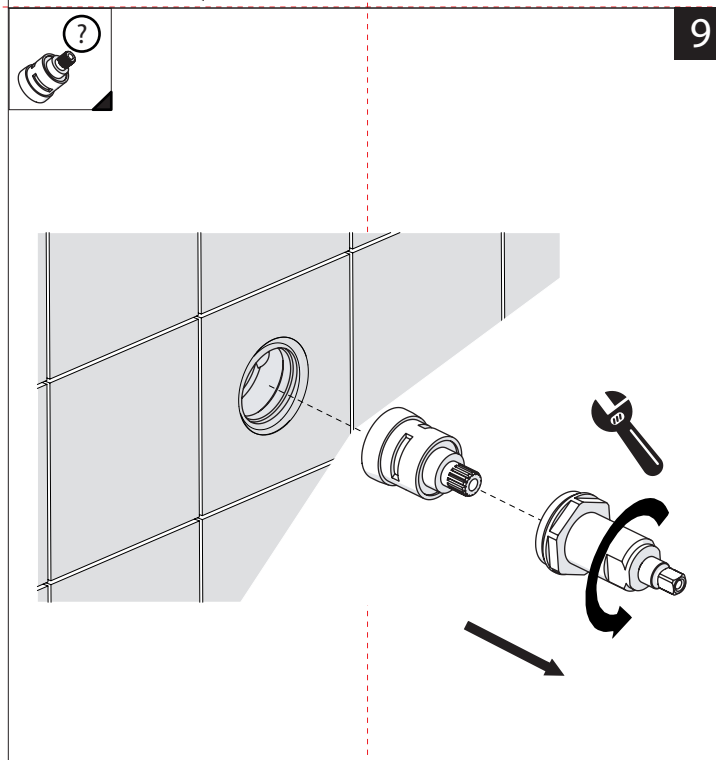
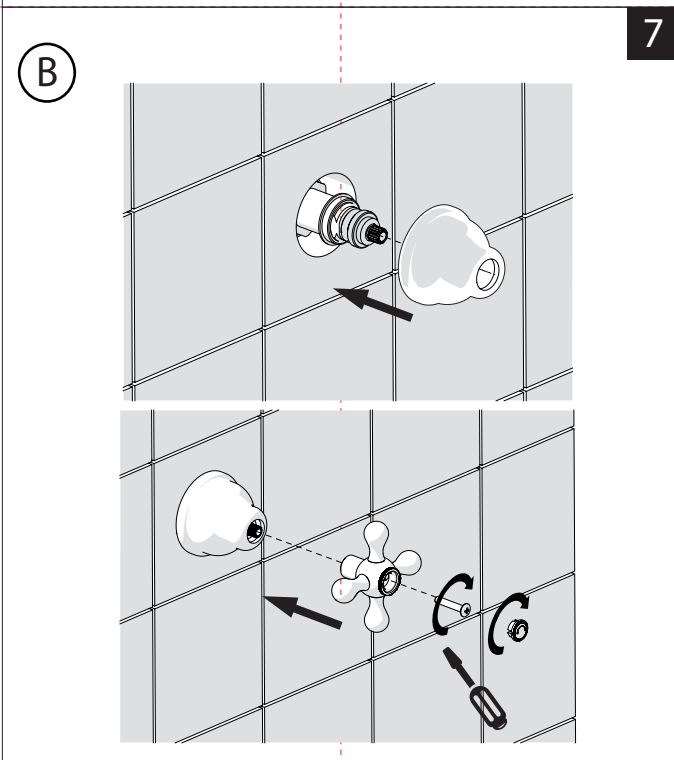
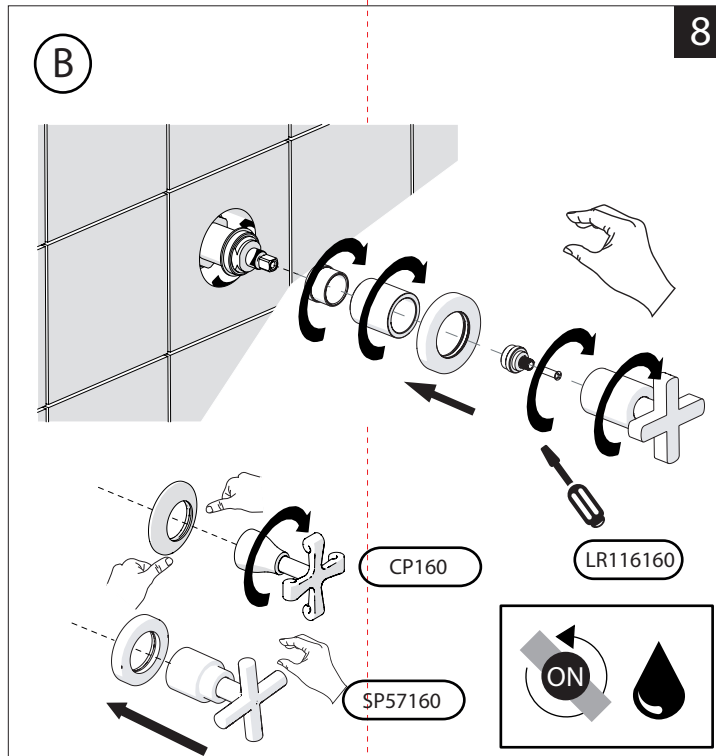
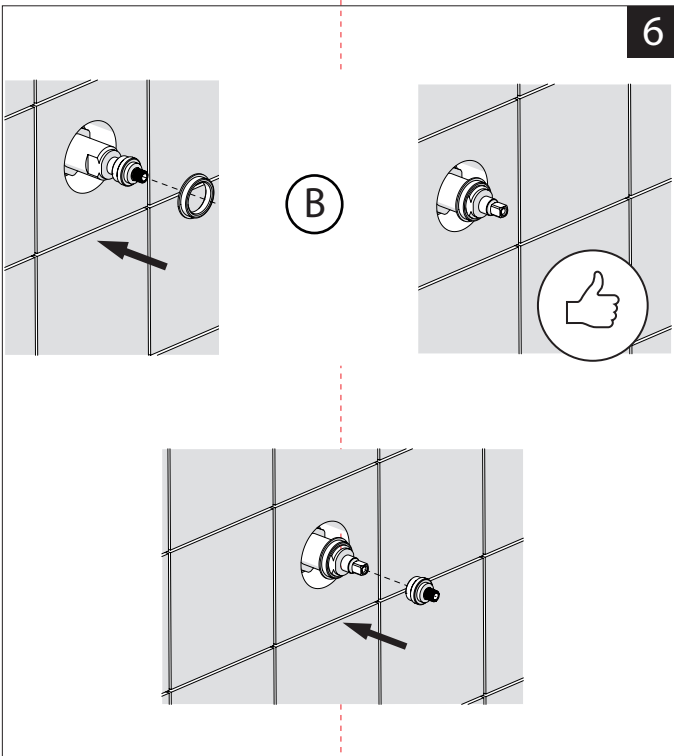
LR116160



CP160



SP57160



www.grupponobili.it

PRIMA DI INIZIARE / BEFORE STARTING

P	P bar	MAX 10	MIN 0,5	MAX 5	T	T	MAX 80	MIN 45	MAX 65
---	-------	--------	---------	-------	---	---	--------	--------	--------

PULIZIA / CLEANING

ACQUA WATER	ALCOOL	MICROFIBRA MICROFIBER	SPUGNA SPONGE	DETERGENTI DETERGENT