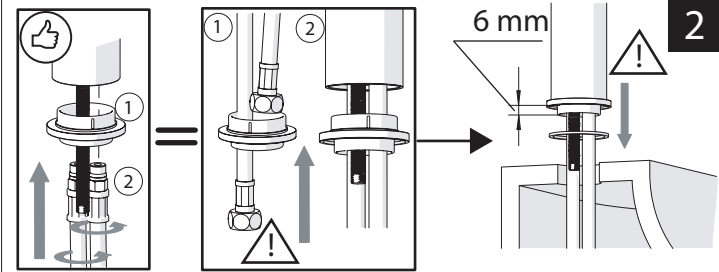
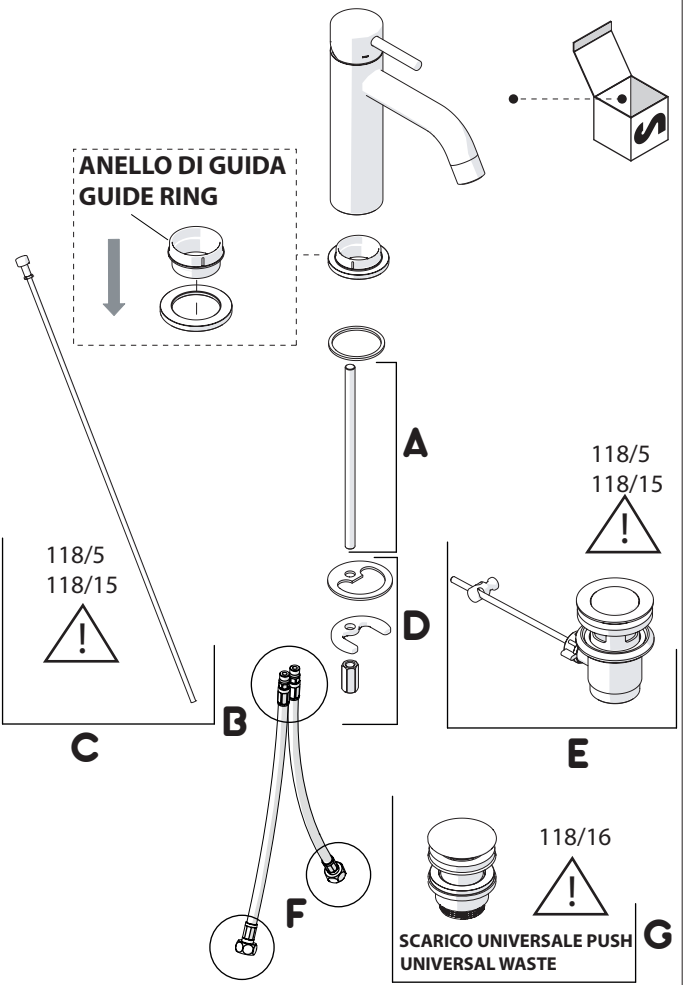


Not included / Non incluso / Non Inclus / Nie zawarty / No incluido / Nao incluido

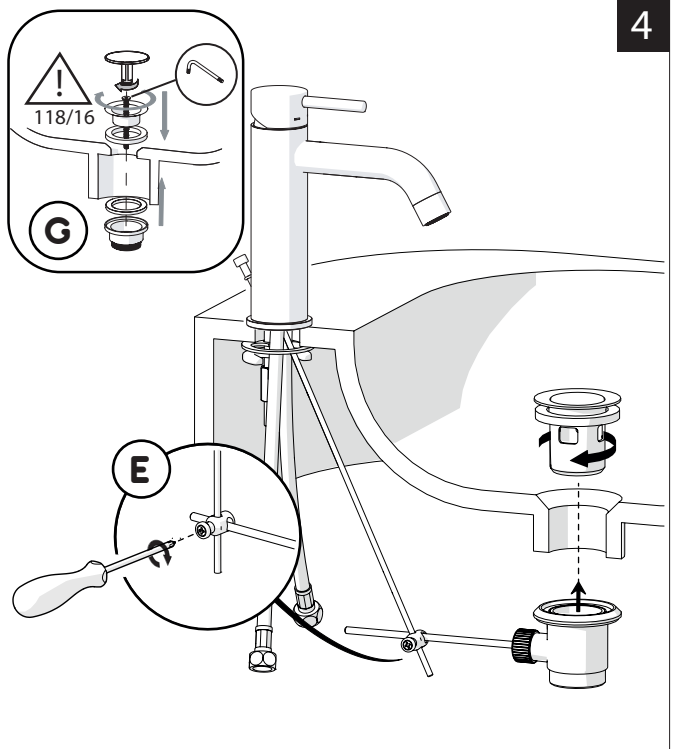
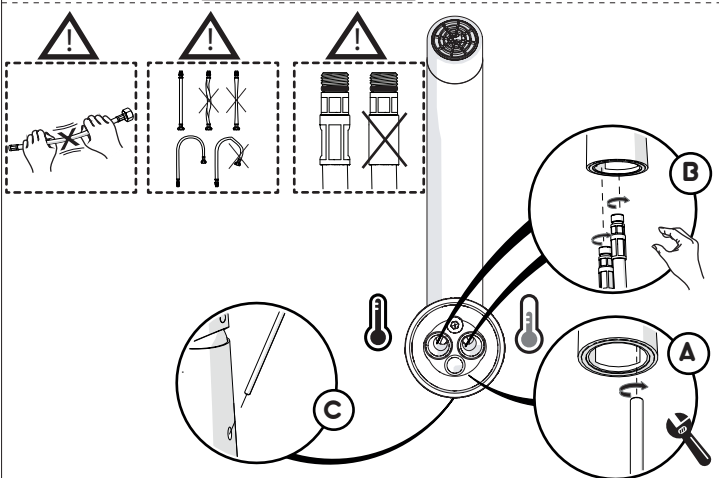
1



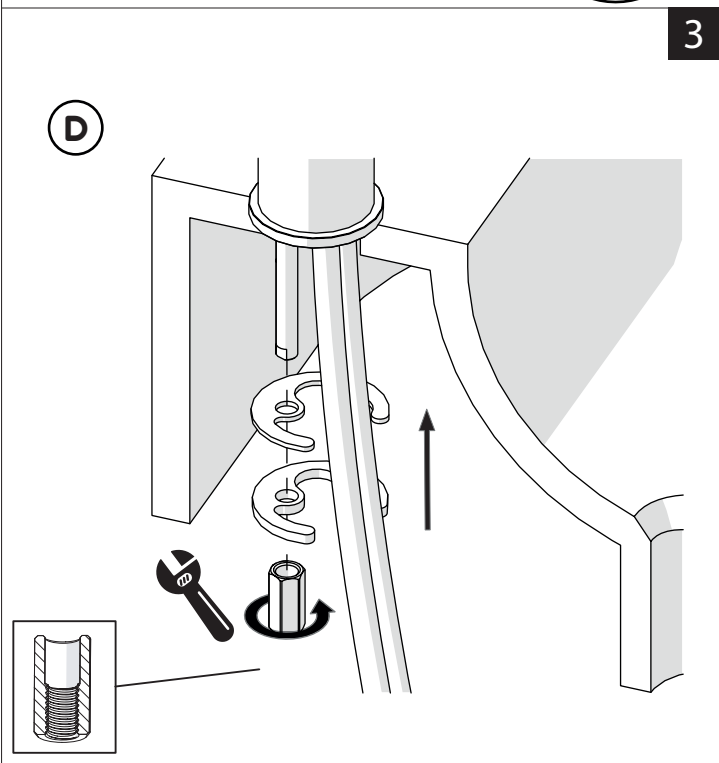
ANELLO DI GUIDA
GUIDE RING



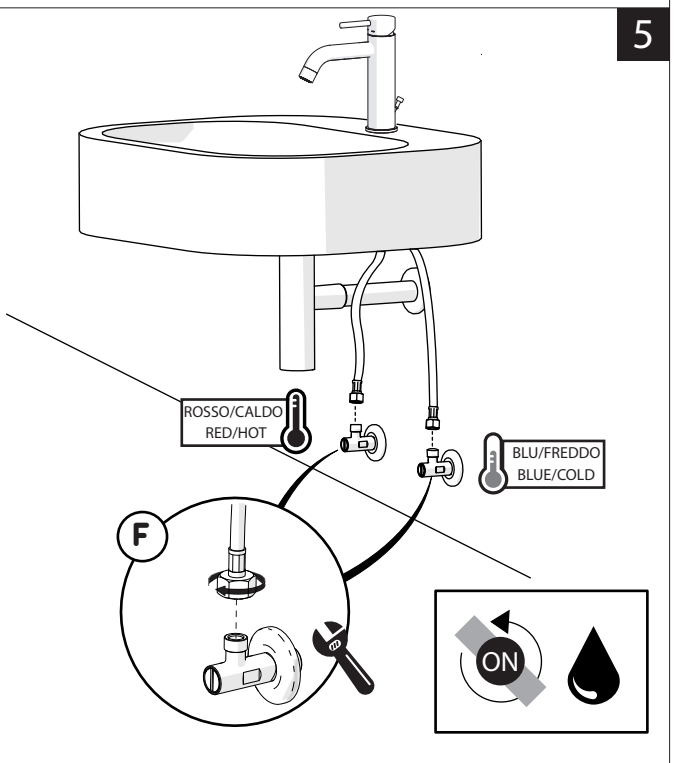
2



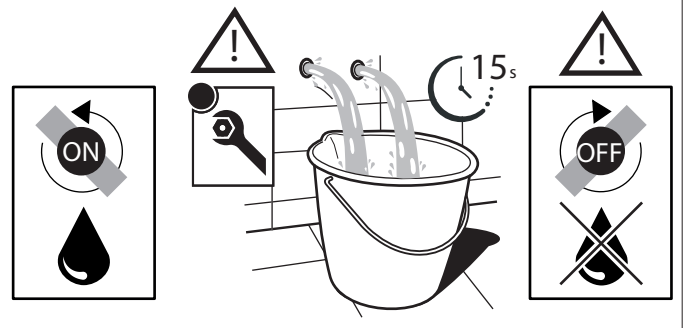
4



3



5



-50%

Dispositivo limitatore "dinamico" della portata d'acqua "50%"
"Dinamic" flow rate restrictor "50%"

ECO

CLOSE ON 50% ON 100%

Posizione di chiusura
Position of water saving "50% portata"
100% Fully open flow

ESEMPIO DISEGNO TECNICO
EXAMPLE OF TECHNICAL DRAWING

6

NOBILI S

LV00118/15

LV00118/16

LV00118/17

LV00118/5

7

Rondella silicone
Silicone Washer

8

Per limitare la temperatura estrarre il limitatore e riposizionarlo nella posizione che si desidera
Extract the limiter and put it in correct position to limit temperature

| | | |
|--|--|---|
| <p>Nessuna limitazione di temperatura No limitation of temperature</p> | <p>Limitazione parziale di temperatura Partial limitation of temperature</p> | <p>Massima limitazione Solo acqua fredda Maximum position Only cold water</p> |
|--|--|---|



www.nobili.it

PRIMA DI INIZIARE / BEFORE STARTING

| | | | | | | | | | | | | | |
|--|-------|--|--------|--|---|--|------|--|--------|--|----|--|----|
| | P bar | | MAX 10 | | 5 | | T °C | | MAX 80 | | 65 | | 45 |
|--|-------|--|--------|--|---|--|------|--|--------|--|----|--|----|

PULIZIA / CLEANING

| | | | | | | | | | | | | | | |
|--|---|--|--|---|--|--|--------------------------|--|--|------------------|--|--|-------------------------|--|
| | ACQUA WATER | | | SI CROMO YES CHROME NO VERNICIATO NO PAINTED NO PVD | | | MICROFIBRA MICROFIBER | | | SPUGNA SPONGE | | | DETERGENTI DETERGENT | |
| | TUTTE LE FINITURE ALL FINISHES ACQUA E SAPONE WATER AND SOAP | | | ASCIUGARE BENE SEMPRE ALWAYS DRY WELL | | | | | | | | | | |

GOMMA
RUBBER