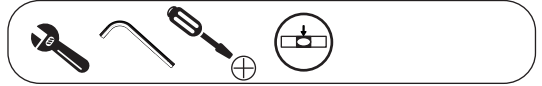
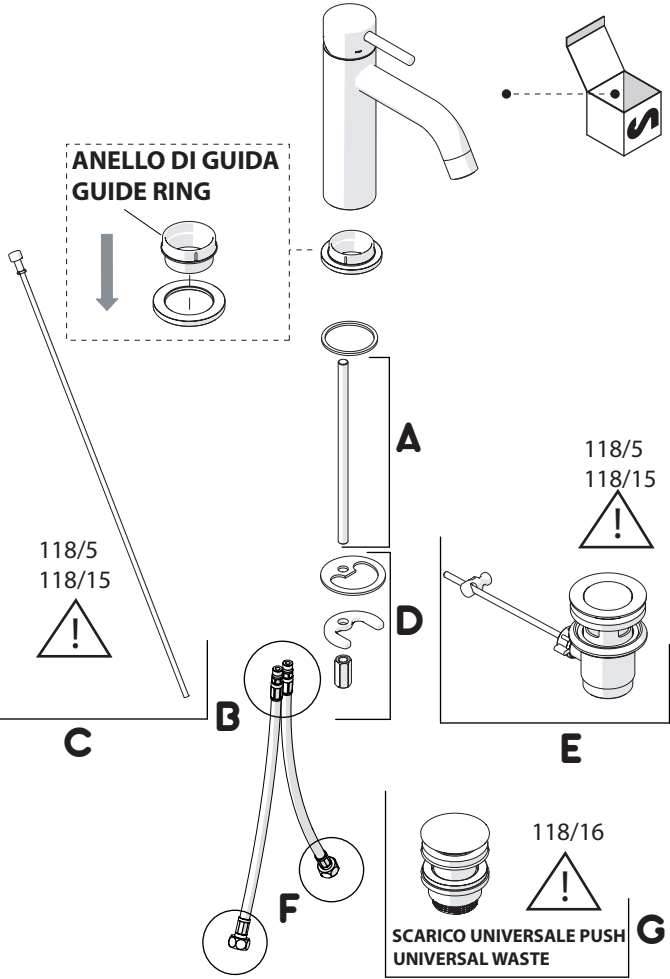


Not included / Non incluso / Non Inclus / Nie zawarty / No incluido / Nao incluido

1



ANELLO DI GUIDA
GUIDE RING

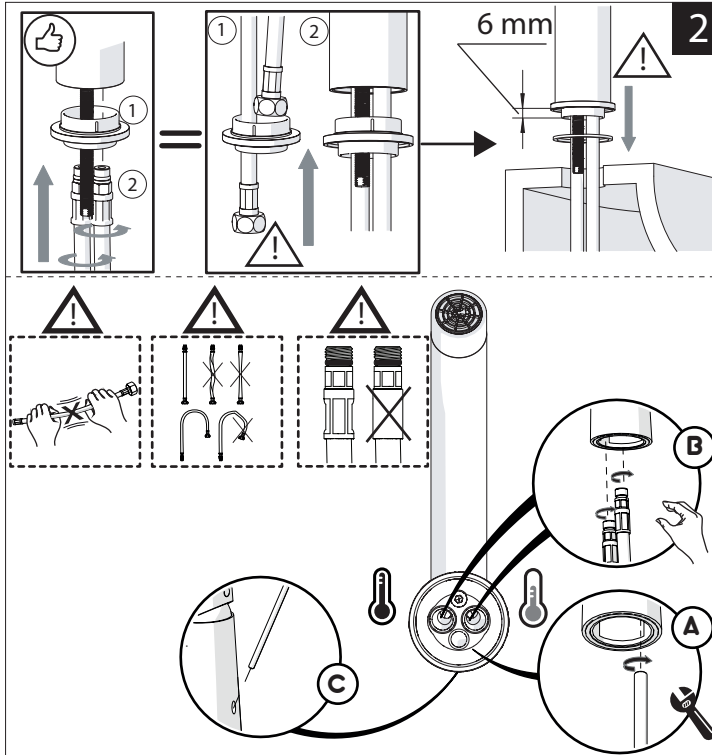


118/5
118/15

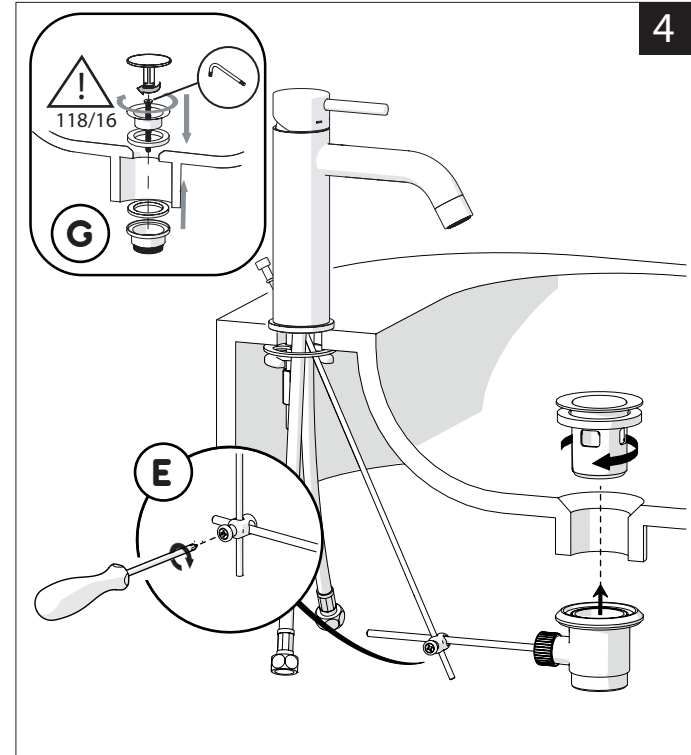
118/5
118/15

118/16

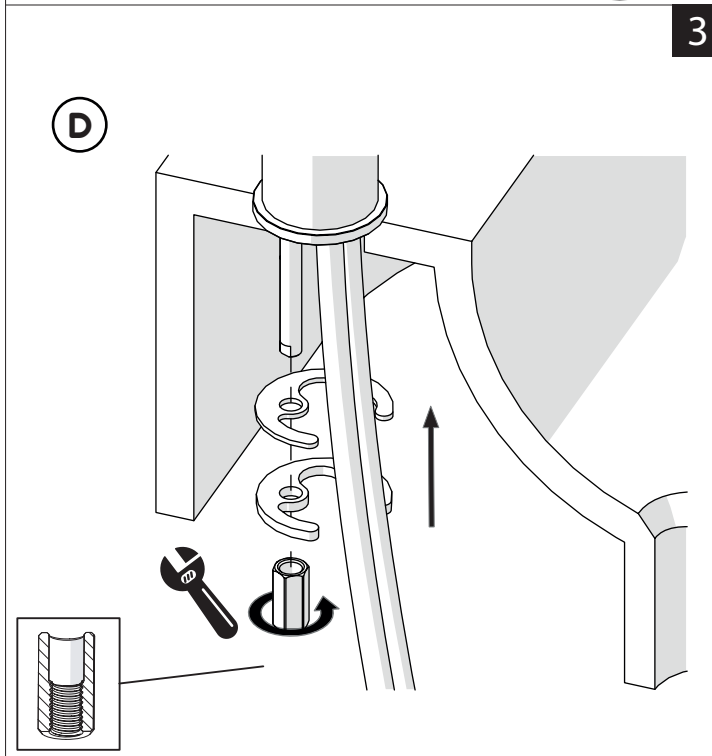
SCARICO UNIVERSALE PUSH
UNIVERSAL WASTE



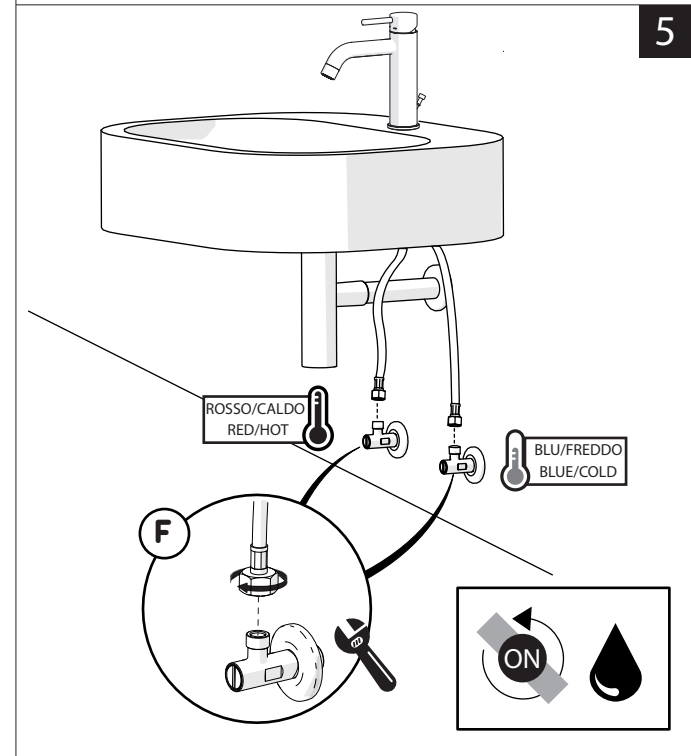
2



4



3

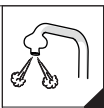


5

-50%

Dispositivo limitatore "dinamico"
della portata d'acqua "50%"

"Dinamic" flow rate restrictor "50%"

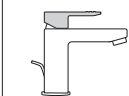


CLOSE

ECO

ON 50%

ON 100%



Posizione di chiusura

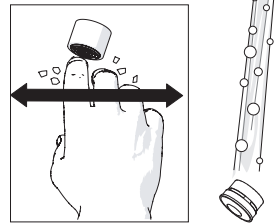
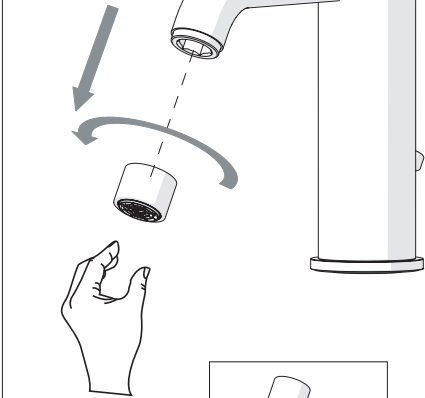
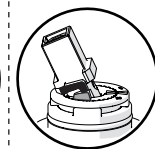
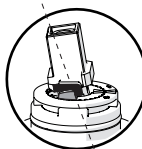
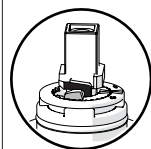
Posizione di risparmio
acqua "50% portata"

Posizione di apertura
totale 100% portata

Closed position

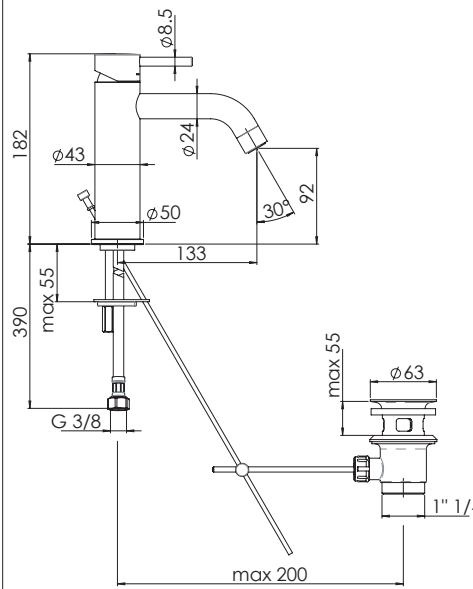
Position of water
saving "50% capacity"

100% Fully open flow

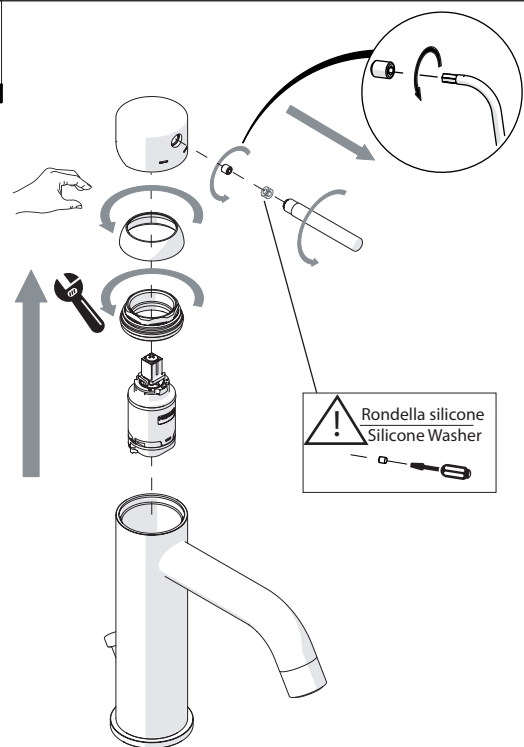


ESEMPIO DISEGNO TECNICO
EXAMPLE OF TECHNICAL DRAWING

6



7



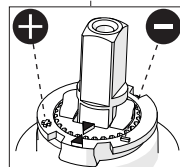
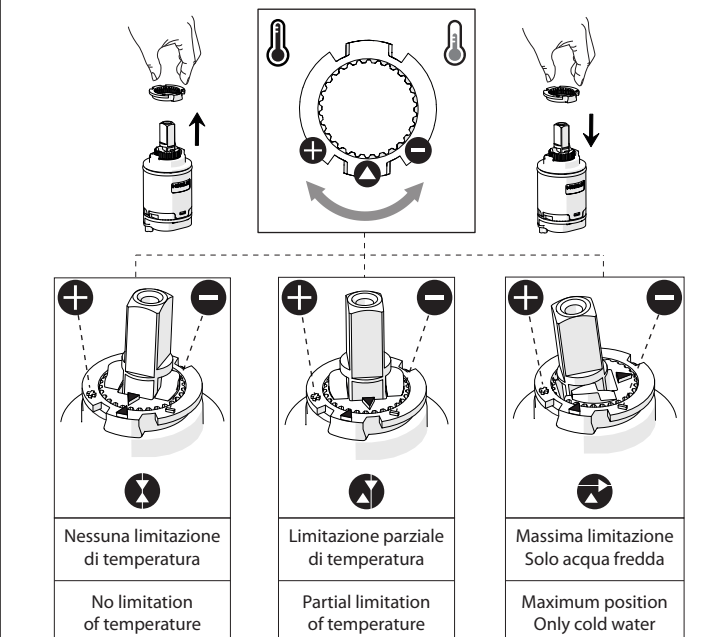
! Rondella silicone
Silicone Washer



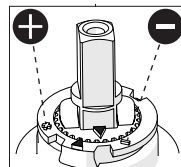
Per limitare la temperatura estrarre il limitatore
e riposizionarlo nella posizione che si desidera

8

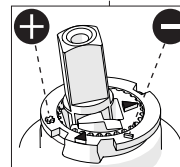
Extract the limiter and put it in correct
position to limit temperature



Nessuna limitazione
di temperatura
No limitation
of temperature



Limitazione parziale
di temperatura
Partial limitation
of temperature



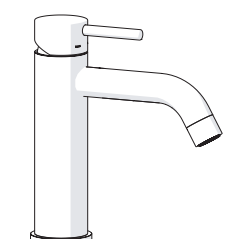
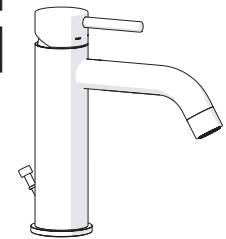
Massima limitazione
Solo acqua fredda
Maximum position
Only cold water

NOBILI S

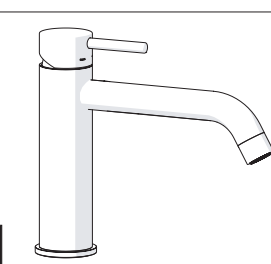
LV00118/15

LV00118/16

LV00118/17

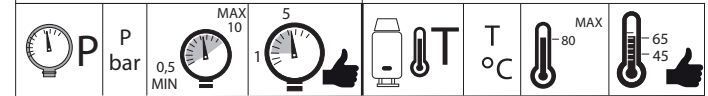


LV00118/5



www.nobili.it

PRIMA DI INIZIARE / BEFORE STARTING



PULIZIA / CLEANING



IISTRV00118/15#---STD



REV0.03/2023