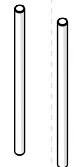
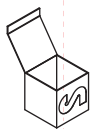
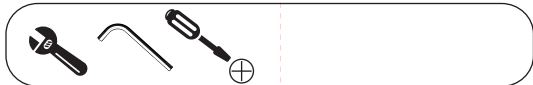
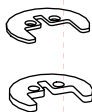


Not included / Non incluso / Non Inclus / Nie zawarty/ No incluido / Nao incluido

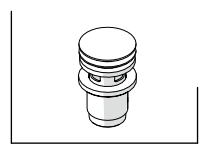
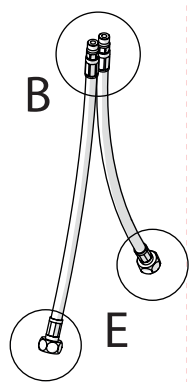
1



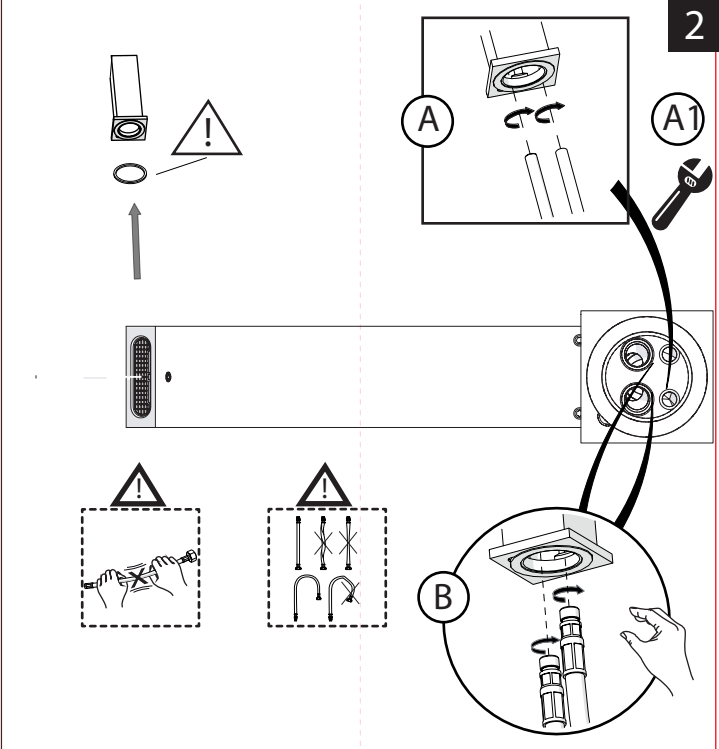
A



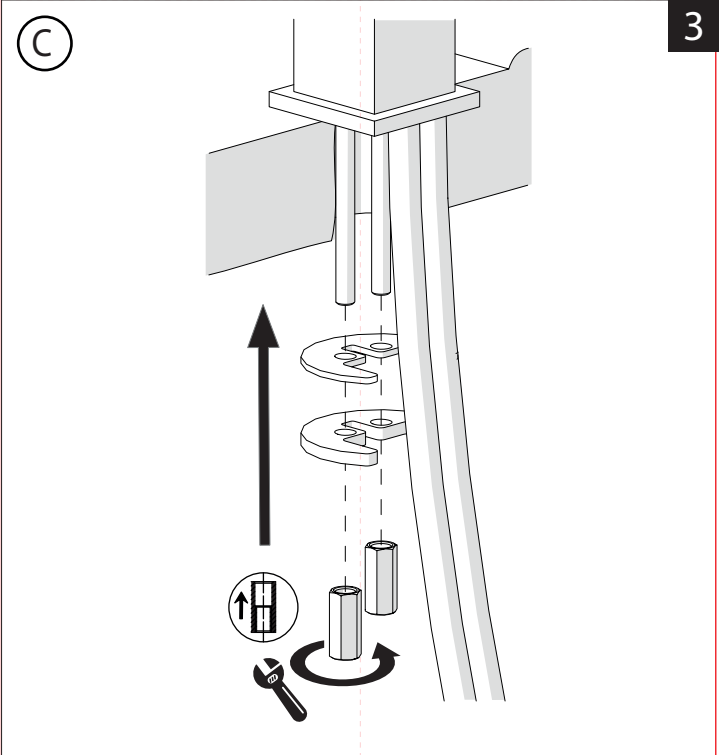
C



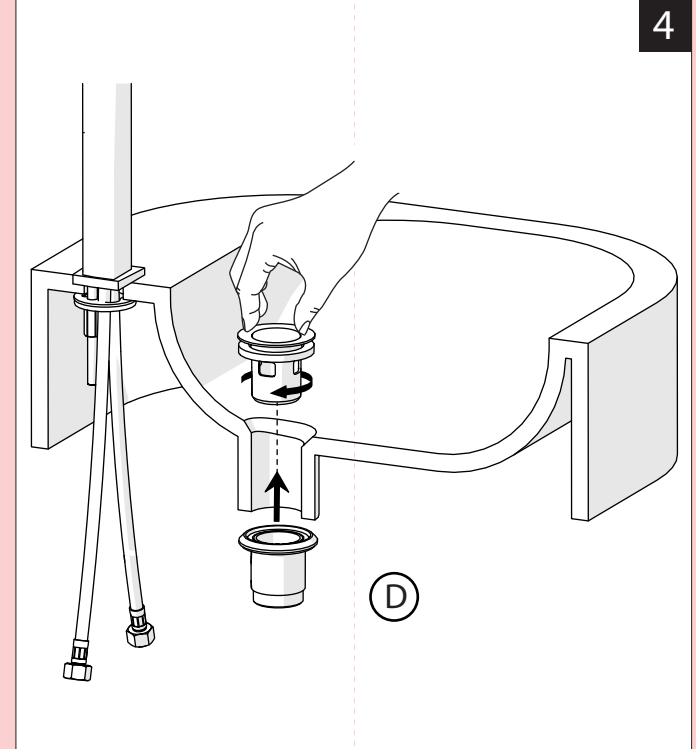
D



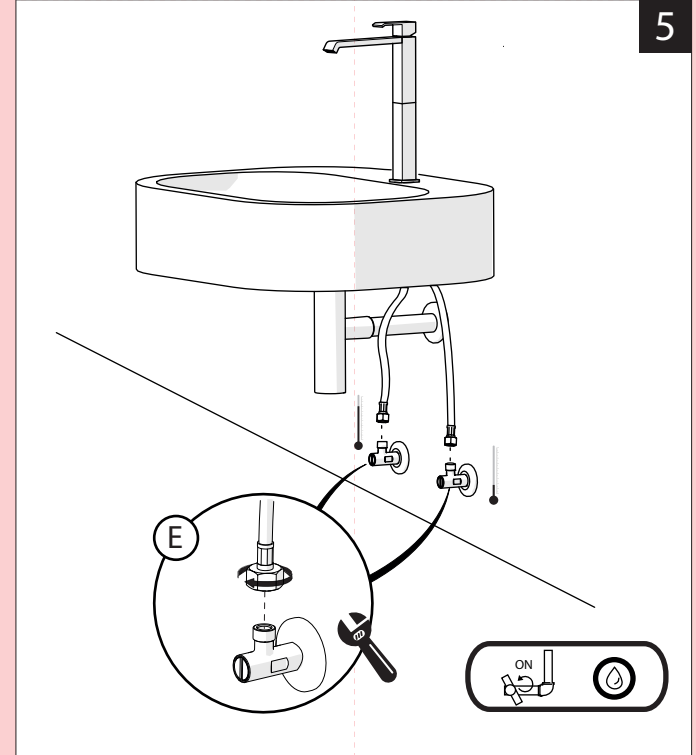
2



3



4



5



Dispositivo limitatore "dinamico" della portata d'acqua "50%"

"Dinamic" flow rate restrictor "50%"



VARIE POSSIBILITÀ PER SMONTARE L'AERATORE  
SEVERAL OPTIONS FOR REMOVING AERATOR



ESEMPI DISEGNO TECNICO  
EXAMPLES OF TECHNICAL DRAWING

6

CLOSE

ECO

ON 50%

ON 100%



Posizione di chiusura

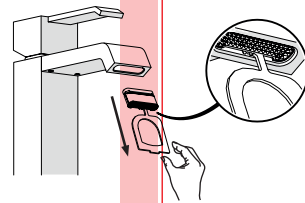
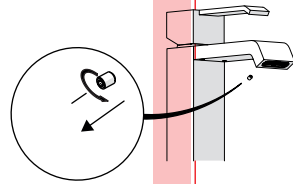
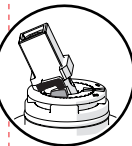
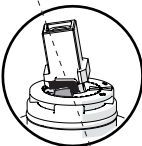
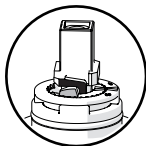
Posizione di risparmio acqua "50% portata"

Posizione di apertura totale 100% portata

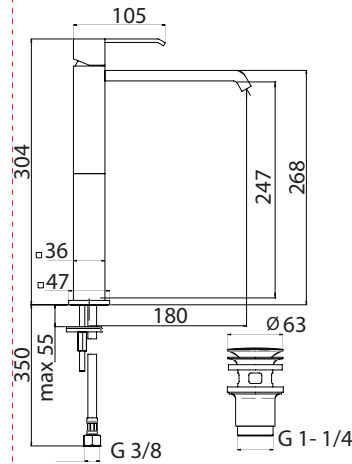
Closed position

Position of water saving "50% capacity"

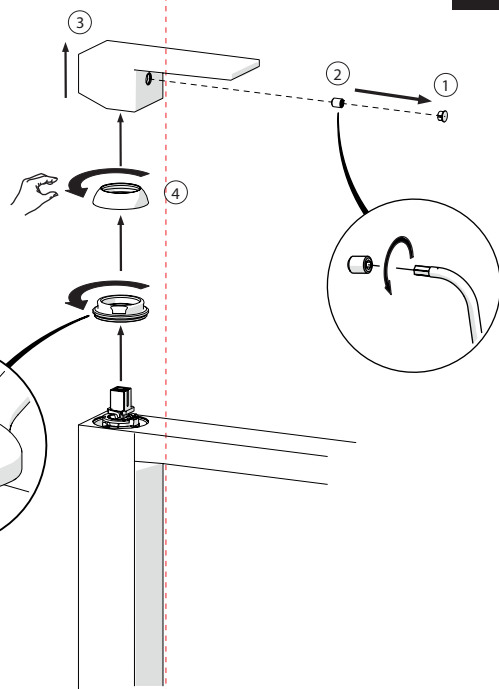
100% Fully open flow



SF00128/2



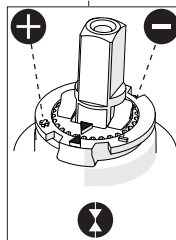
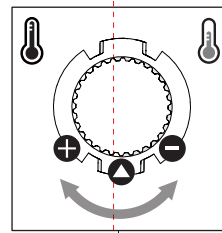
7



8

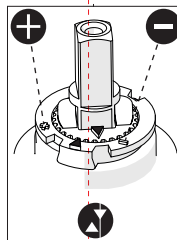
Per limitare la temperatura estrarre il limitatore e riposizionarlo nella posizione che si desidera

Extract the limiter and put it in correct position to limit temperature



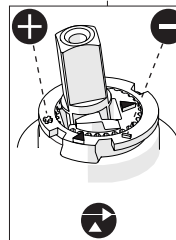
Nessuna limitazione di temperatura

No limitation of temperature



Limitazione parziale di temperatura

Partial limitation of temperature



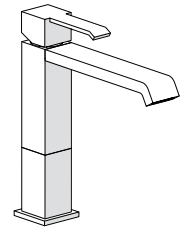
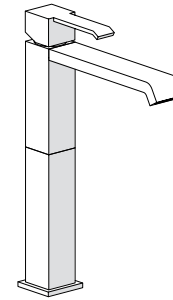
Massima limitazione Solo acqua fredda

Maximum position Only cold water

NOBILIS®

The Best Technology for Water

GENERICA



SF00128/2

SL00128/2

MI00128/2

RY00128/2

SF00158/2

SL00158/2

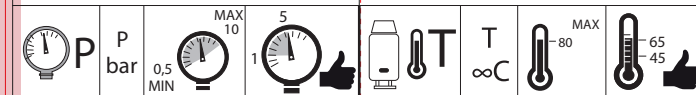
MI00158/2

RY00158/2

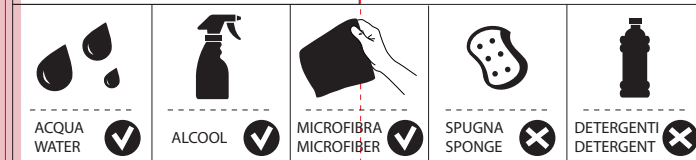


www.grupponobili.it

PRIMA DI INIZIARE / BEFORE STARTING



PULIZIA / CLEANING



IISTR5F00128/2#---STD



REV2.09/2015