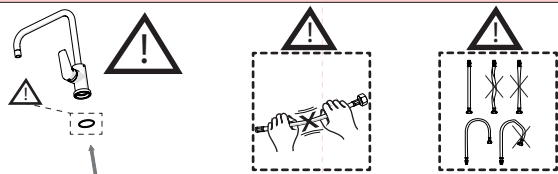
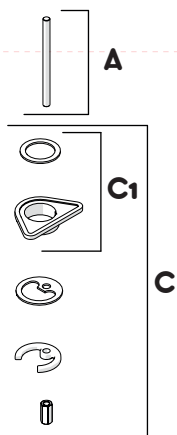
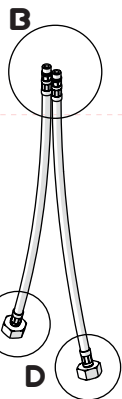
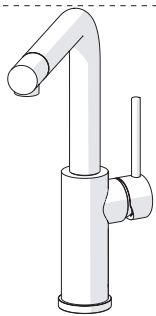
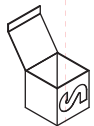
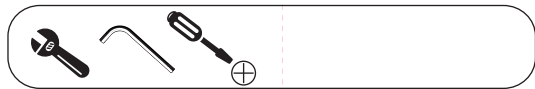
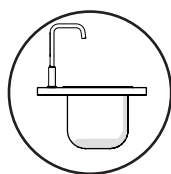
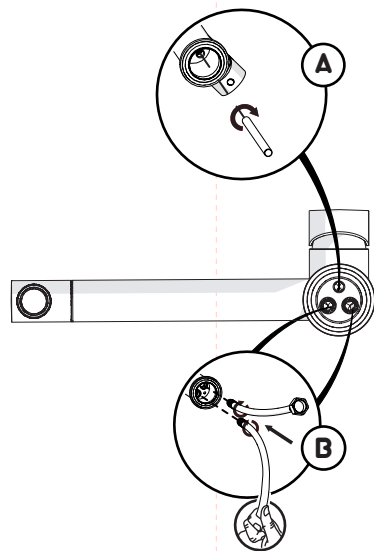


Not included / Non incluso / Non Inclus / Nie zawarty/ No incluido / Nao incluido

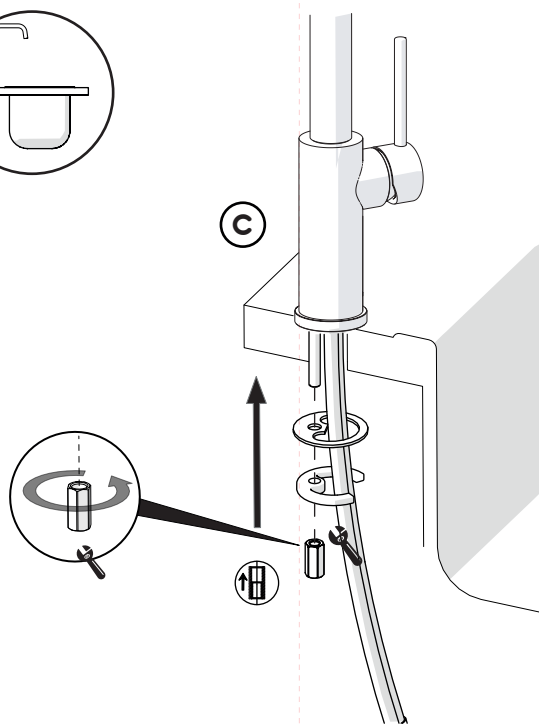
1



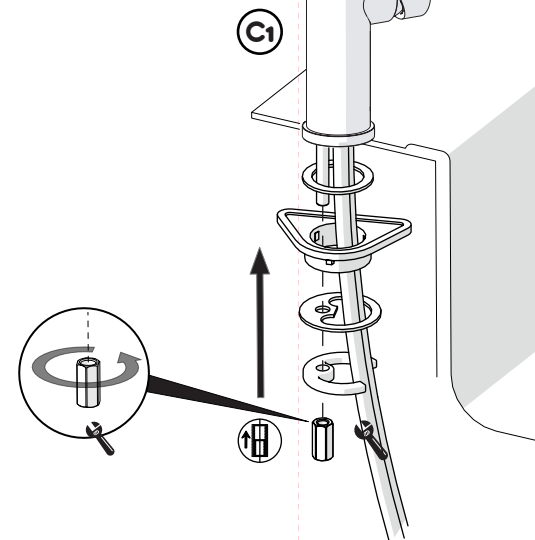
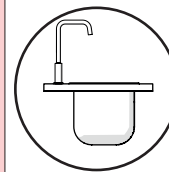
2



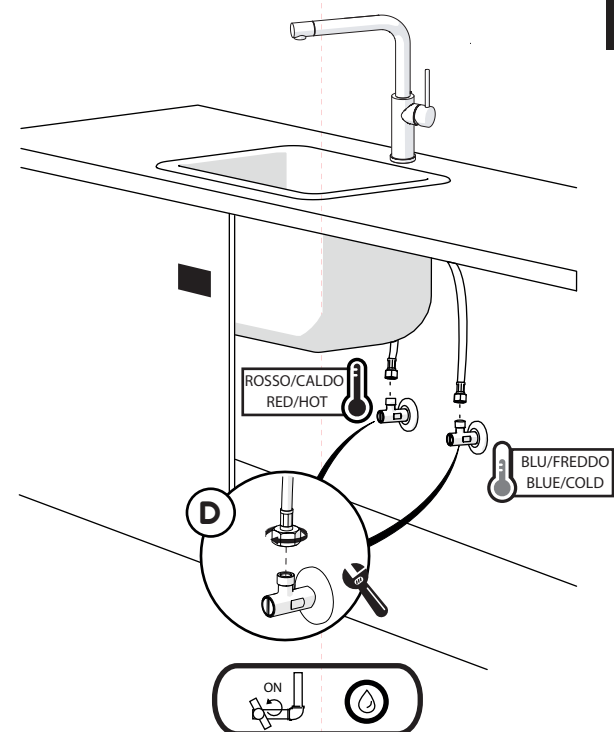
3



4



5



**-50%**

Dispositivo limitatore "dinamico" della portata d'acqua "50%"  
"Dynamic" flow rate restrictor "50%"



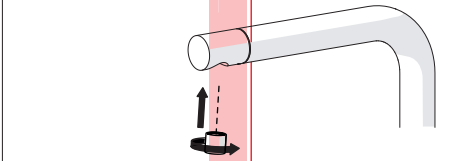
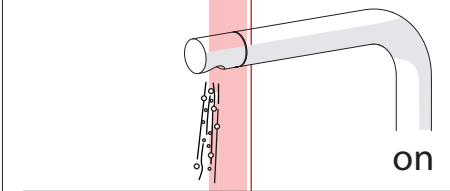
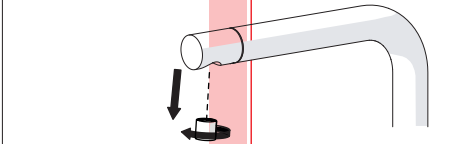
**ECO**



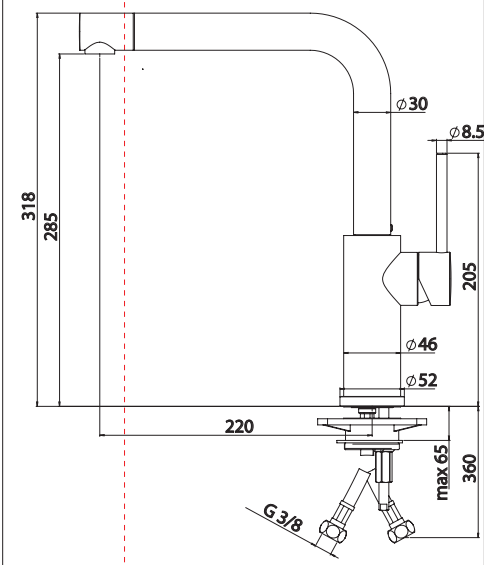
ON 50%



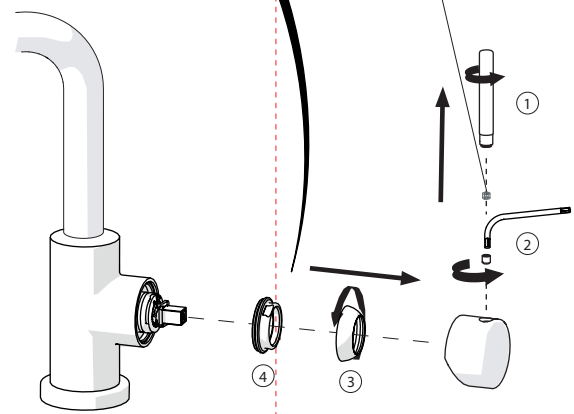
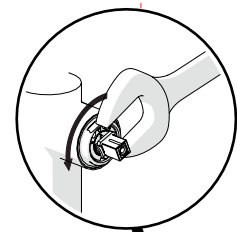
ON 100%



**6**



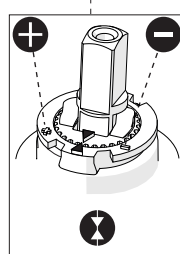
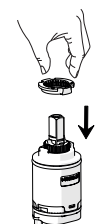
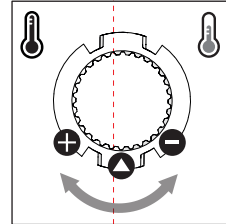
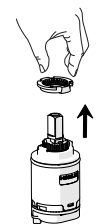
**7**



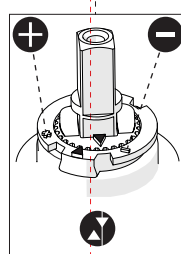
**8**

Per limitare la temperatura estrarre il limitatore e riposizionarlo nella posizione che si desidera

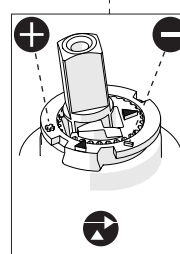
Extract the limiter and put it in correct position to limit temperature



Nessuna limitazione di temperatura  
No limitation of temperature



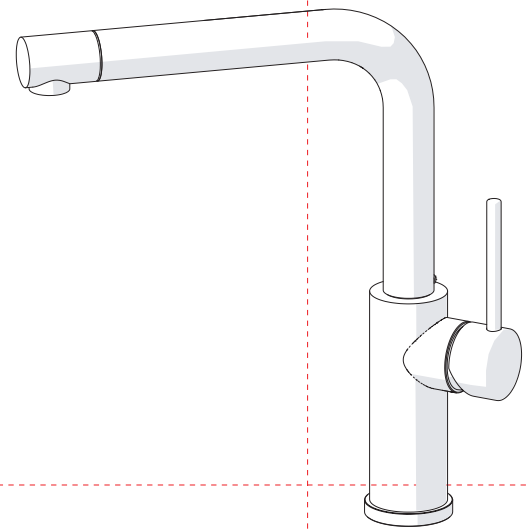
Limitazione parziale di temperatura  
Partial limitation of temperature



Massima limitazione Solo acqua fredda  
Maximum position Only cold water

**NOBILIS**  
The Best Technology for Water

WB00123



www.grupponobili.it

PRIMA DI INIZIARE / BEFORE STARTING

	P bar		MAX 10 MIN 0,5		5		T °C		MAX 80		65 45
--	----------	--	-------------------	--	---	--	---------	--	--------	--	----------

PULIZIA / CLEANING

ACQUA WATER	ALCOOL	MICROFIBRA MICROFIBER	SPUGNA SPONGE	DETERGENTI DETERGENT

IISTRWB00123#---STD



REV0.03/2016