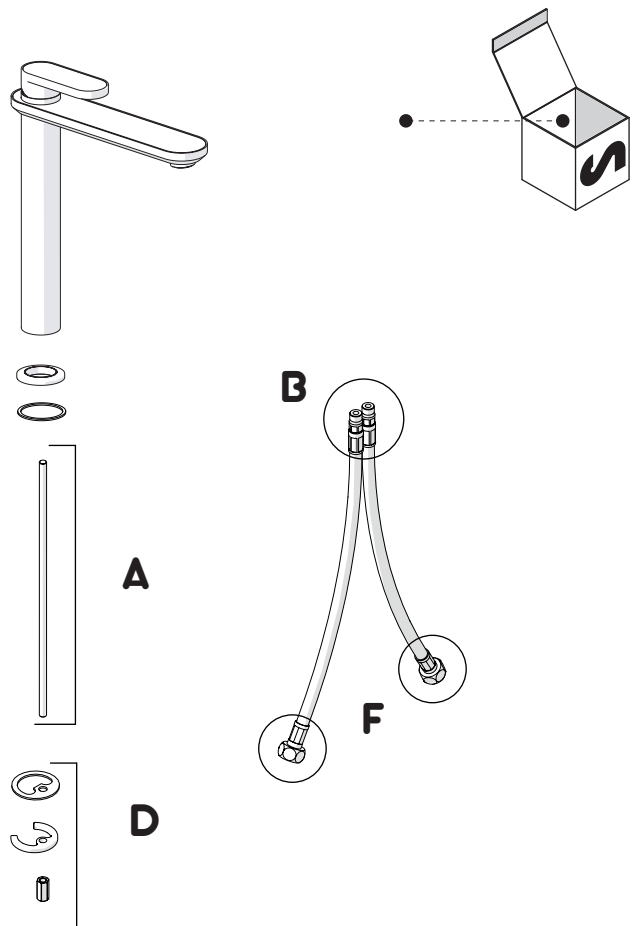
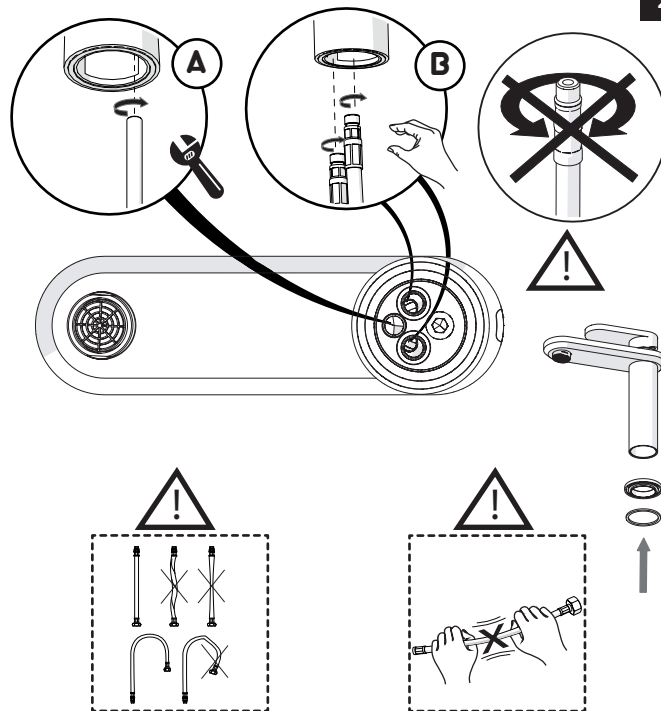


Not included / Non incluso / Non Inclus / Nie zawarty/ No incluido / Nao incluido

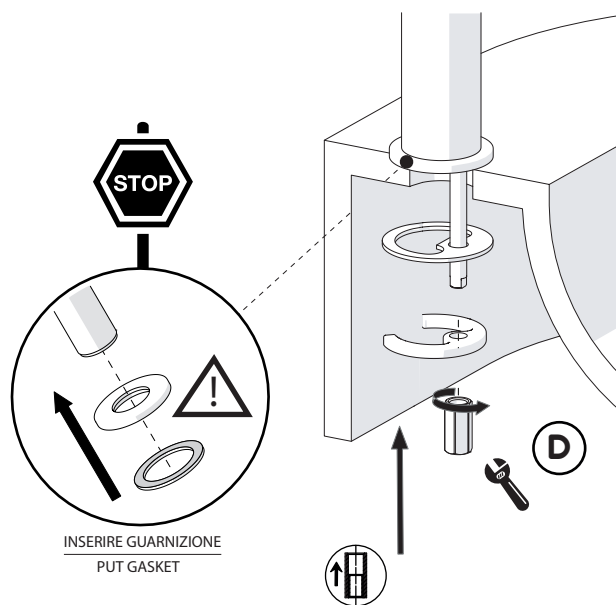
1



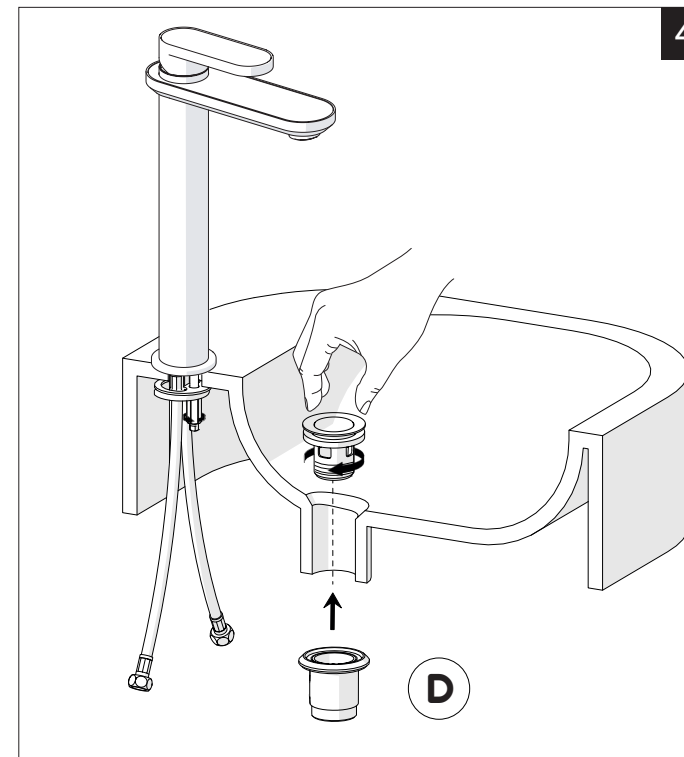
2



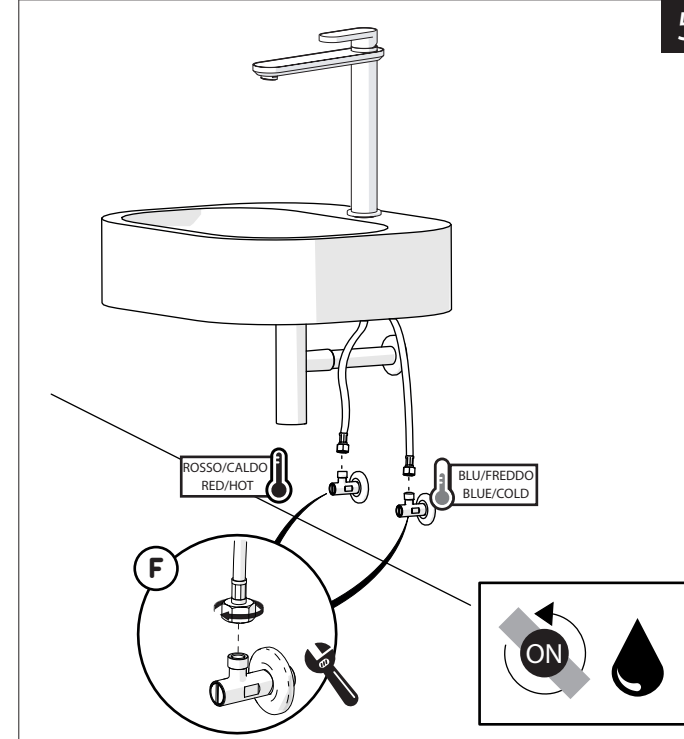
3



4



5



**-50%**

Dispositivo limitatore "dinamico" della portata d'acqua "50%"  
"Dinamic" flow rate restrictor "50%"

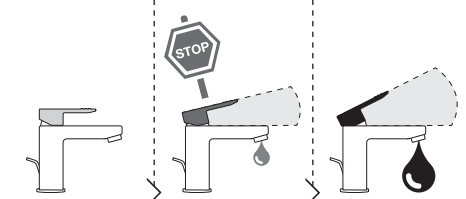


CLOSE

**ECO**

ON 50%

ON 100%



Posizione di chiusura

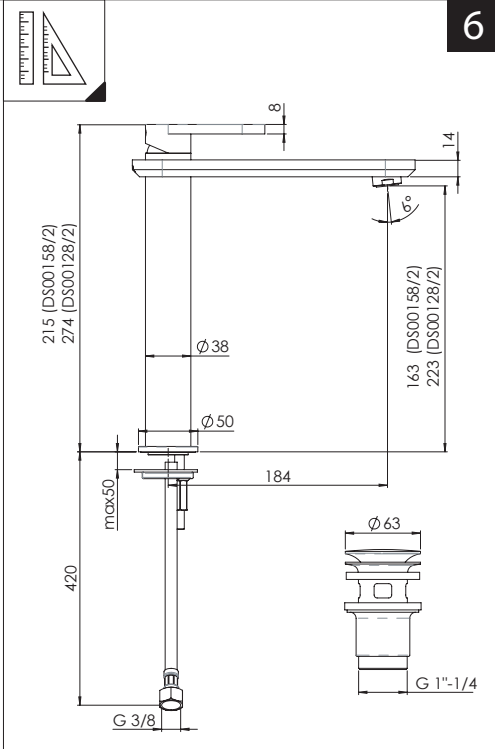
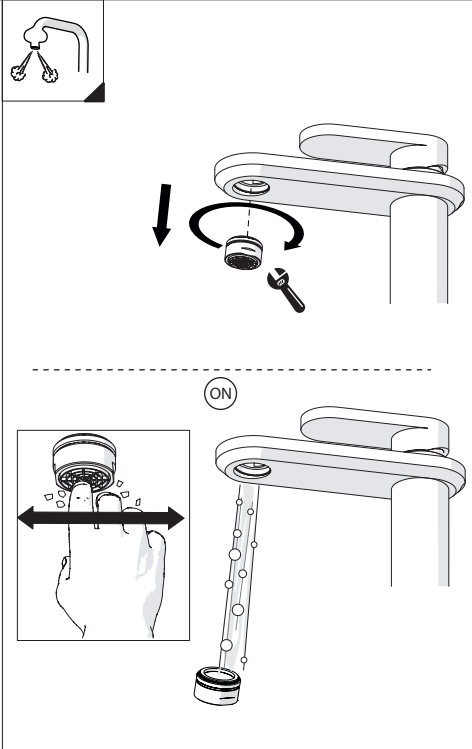
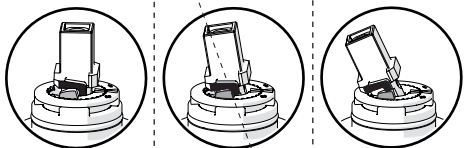
Posizione di risparmio acqua "50% portata"

Posizione di apertura totale 100% portata

Closed position

Position of water saving "50% capacity"

100% Fully open flow



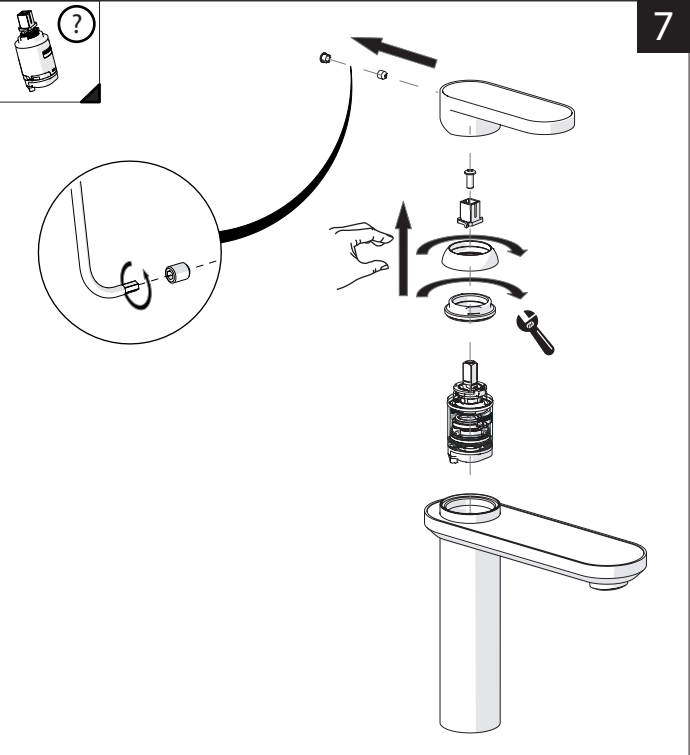
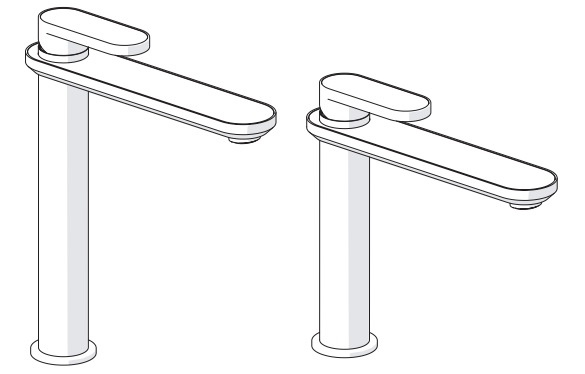
6

**NOBILIS**  
The Best Technology for Water

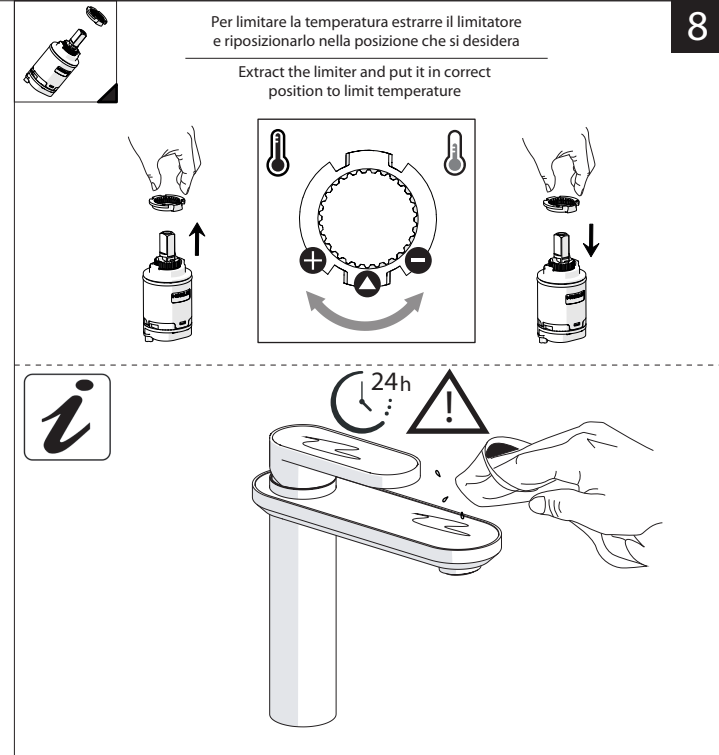
DRESS

DS106128/1

DS106158/1



7



Per limitare la temperatura estrarre il limitatore e riposizionarlo nella posizione che si desidera

Extract the limiter and put it in correct position to limit temperature

8



www.grupponobili.it

PRIMA DI INIZIARE / BEFORE STARTING

	P bar				T °C		
--	----------	--	--	--	---------	--	--

PULIZIA / CLEANING

ACQUA WATER ✓	ALCOOL ✓	MICROFIBRA MICROFIBER ✓	SPUGNA SPONGE ✗	DETERGENTI DETERGENT ✗

IISTRDS106128#---STD



REV0.01/2016