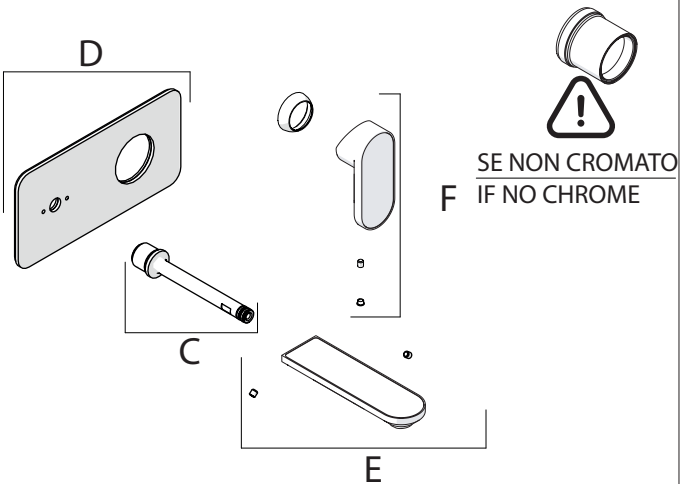
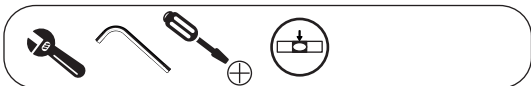


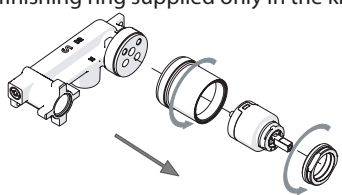
Not included / Non incluso / Non Inclus / Nie zawarty / No incluido / Nao incluido

1



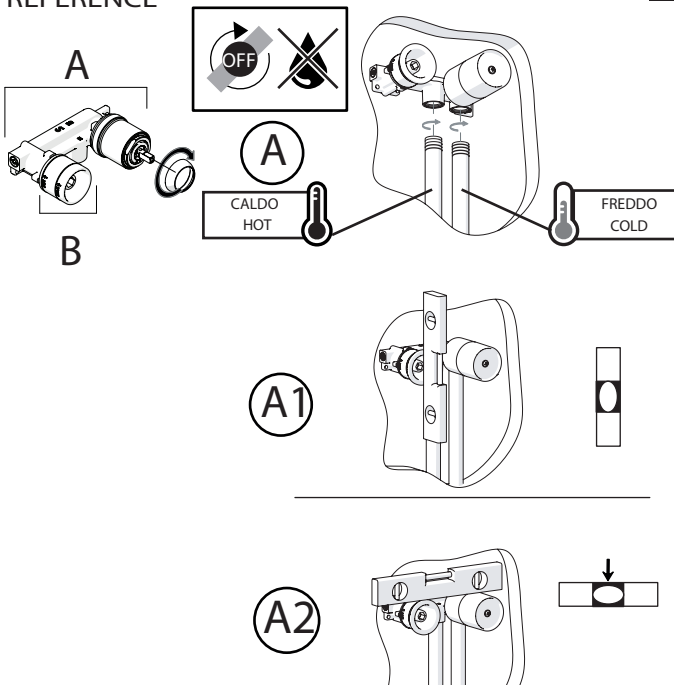
**IT** La finitura della parte estetica deve corrispondere a quella della parte incassata.  
Se non corrisponde bisogna svitare l'anello CROMATO e avvitare l'anello in finitura fornito solo nel kit della parte estetica.

**EN** The finish of the external part must be combined with the finish of the flush-fit part.  
If it does not match, unscrew the CHROME ring and screw the finishing ring supplied only in the kit of the aesthetic part.

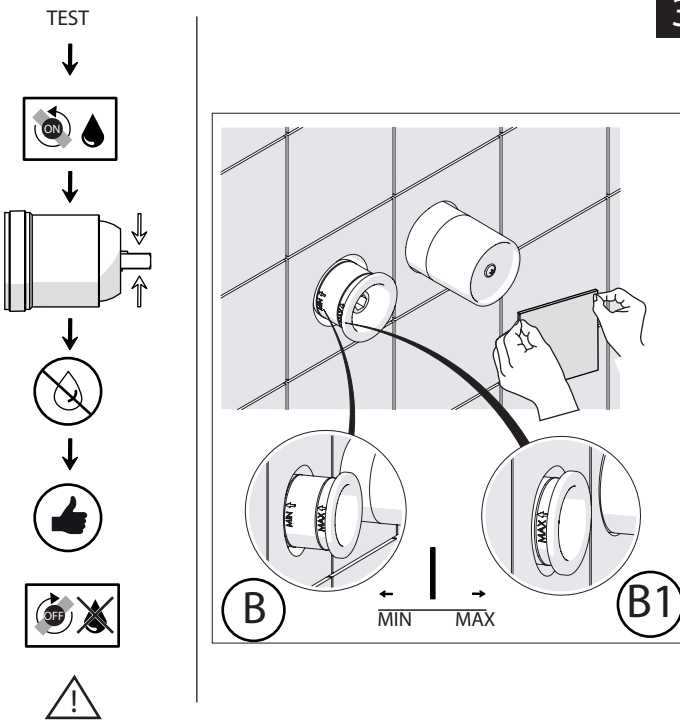


RIFERIMENTO IISTRWE81198#---STD  
REFERENCE

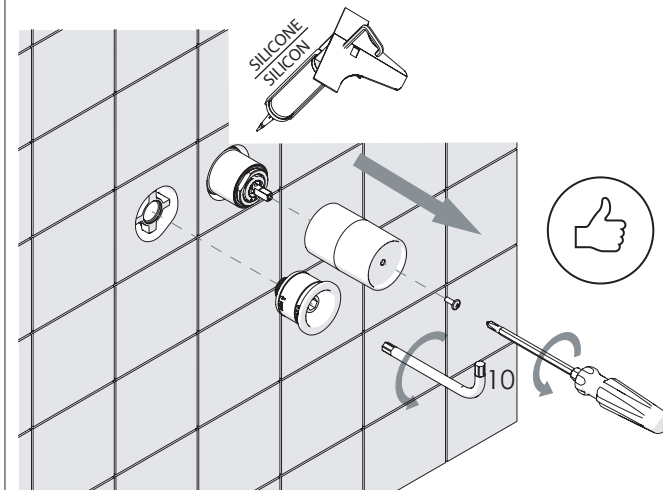
2



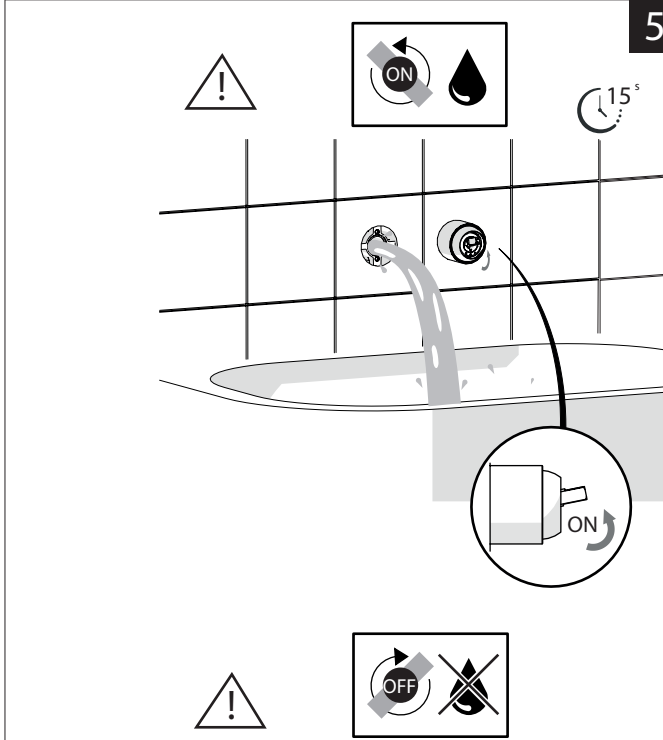
TEST

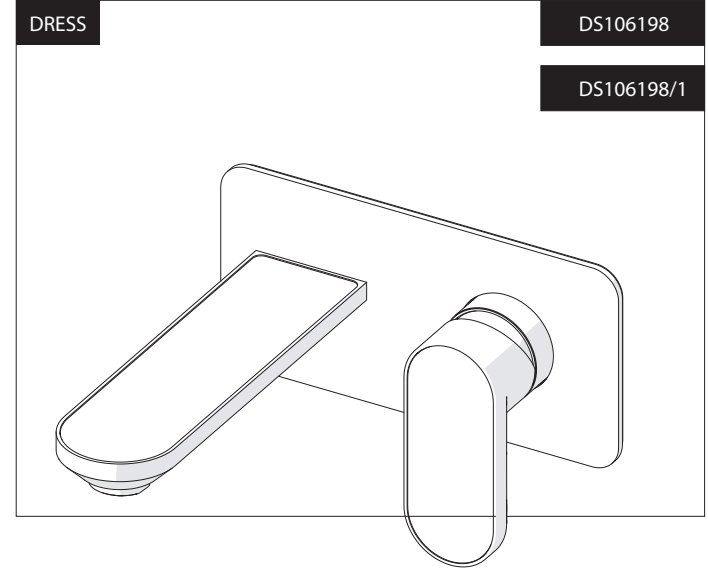
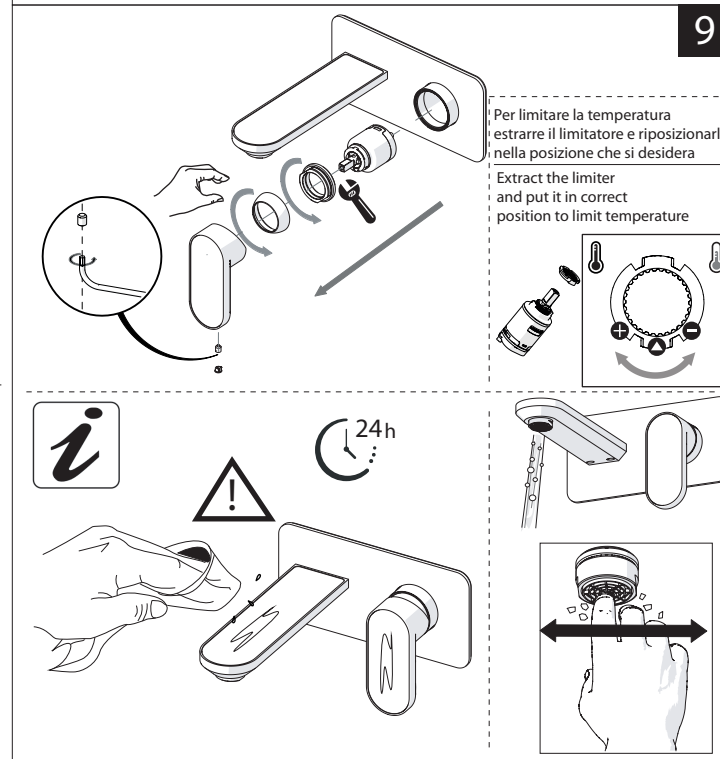
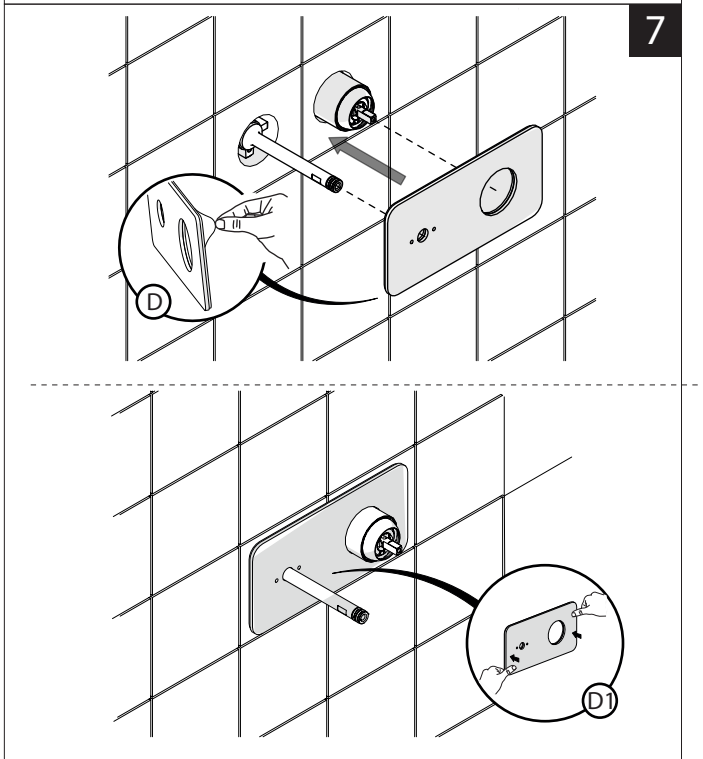
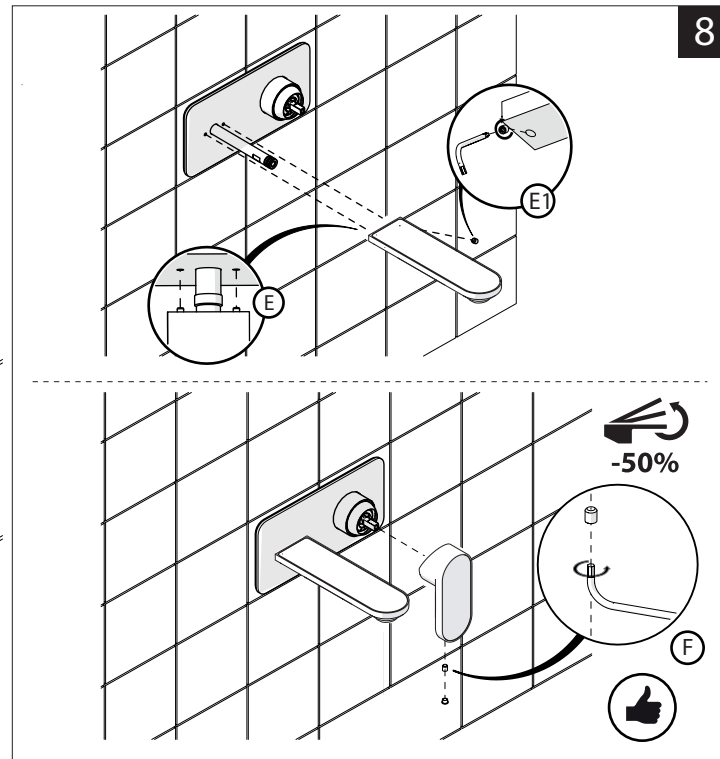
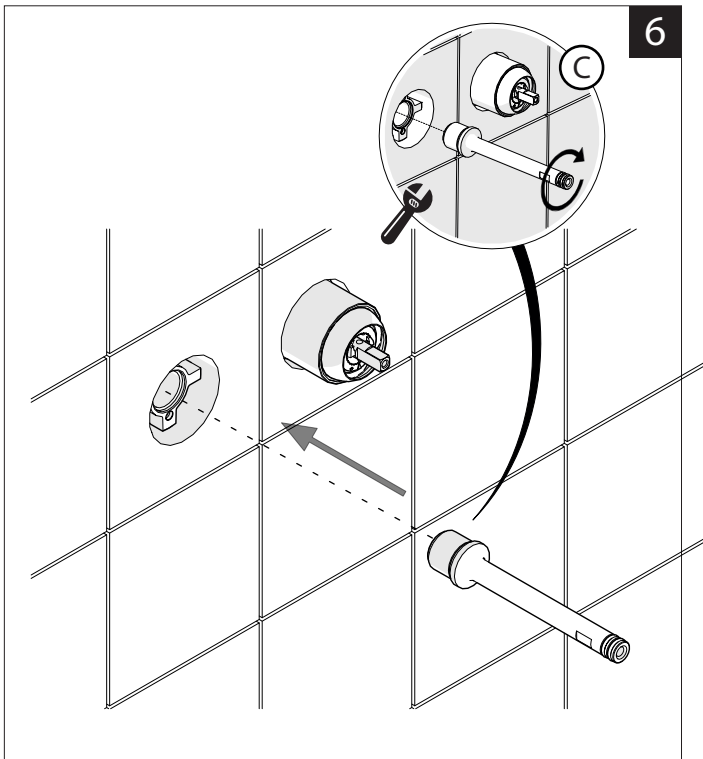


4




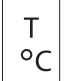

5












www.nobili.it

**PRIMA DI INIZIARE / BEFORE STARTING**

 P	 P bar	 0,5 MIN	 MAX 10	 1	 5	 T °C	 MAX 80	 65 - 45
--	--	--	---	--	--	---	---	--

**PULIZIA / CLEANING**

 ACQUA WATER ✓	 NO VERNICIATO NO PAINTED ✓	 MICROFIBRA MICROFIBER ✓	 SPUGNA SPONGE ✗	 DETERGENTI DETERGENT ✗
 PER VERNICIATO FOR PAINTED ✓		 ACQUA E SAPONE WATER AND SOAP ✓		