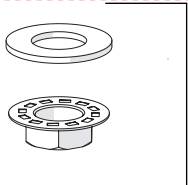
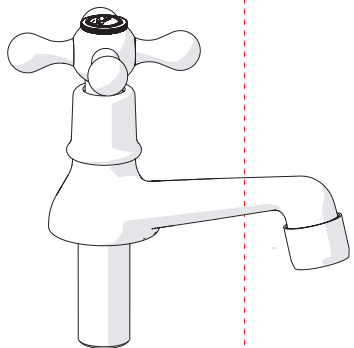
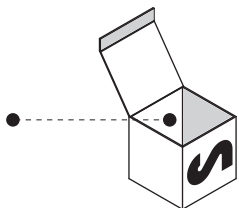
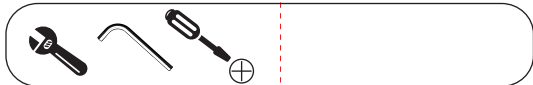
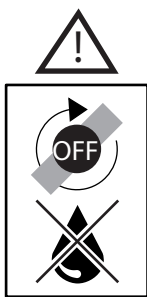
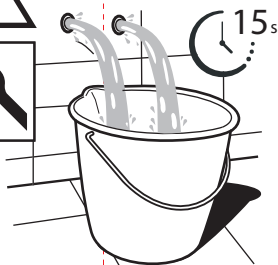
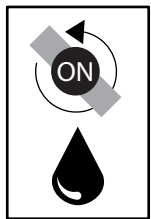


Not included / Non incluso / Non Inclus / Nie zawarty / No incluido / Nao incluido

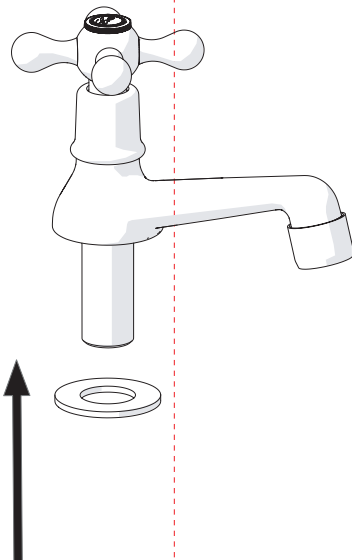
1



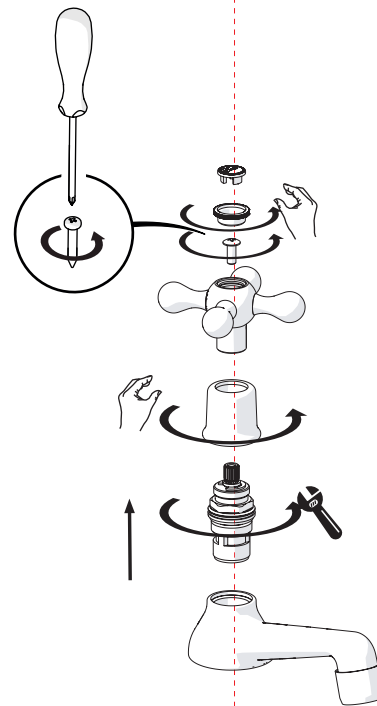
A



A1

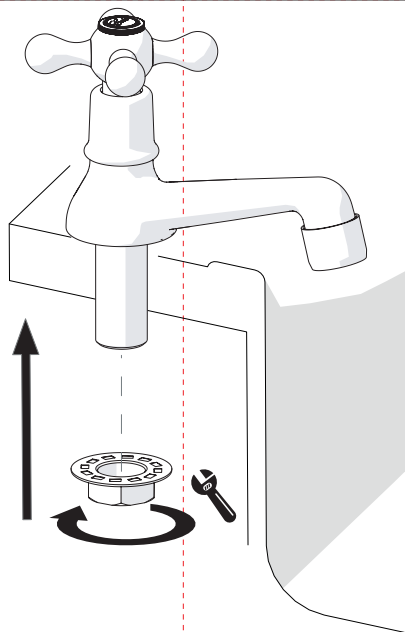


2

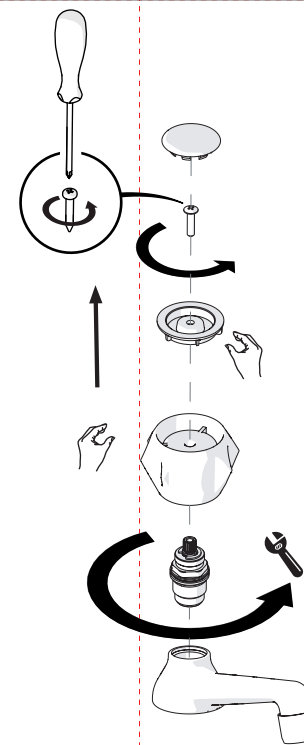


4

A2



3

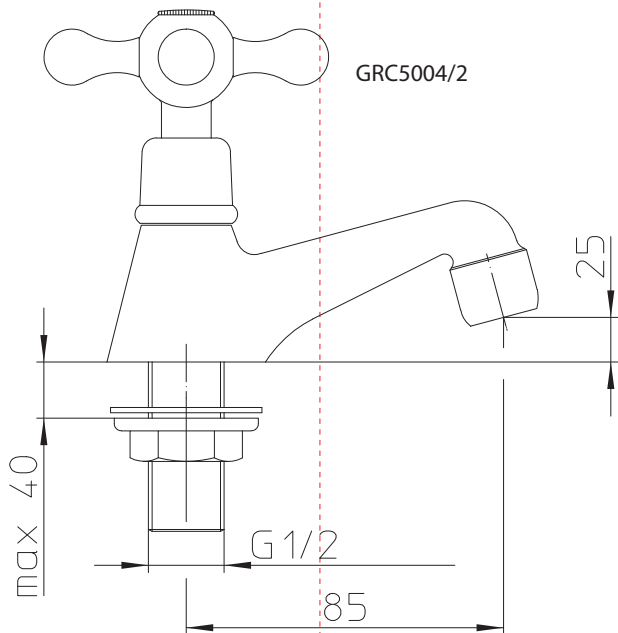


5

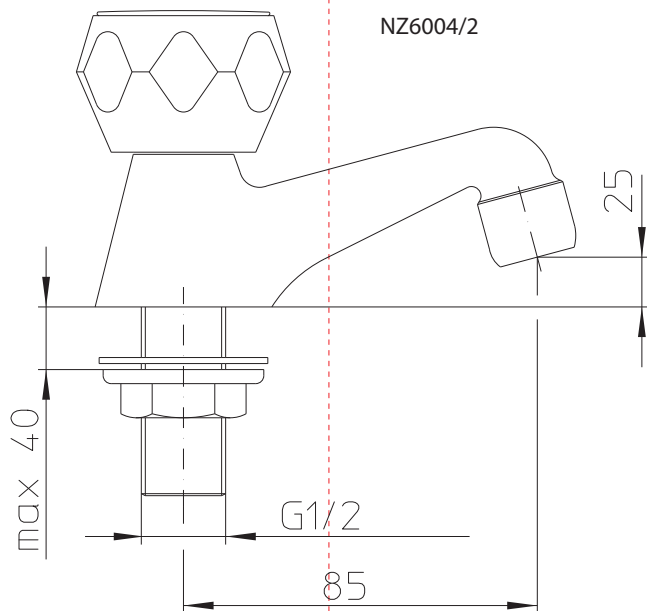


ESEMPI DISEGNO TECNICO  
EXAMPLES OF TECHNICAL DRAWING

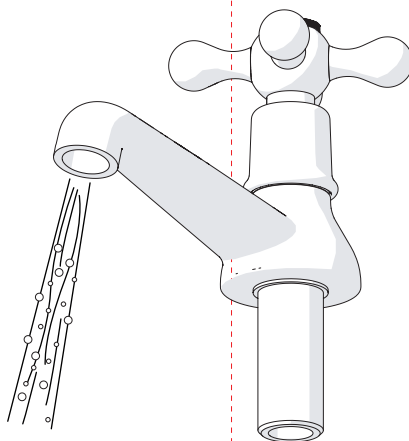
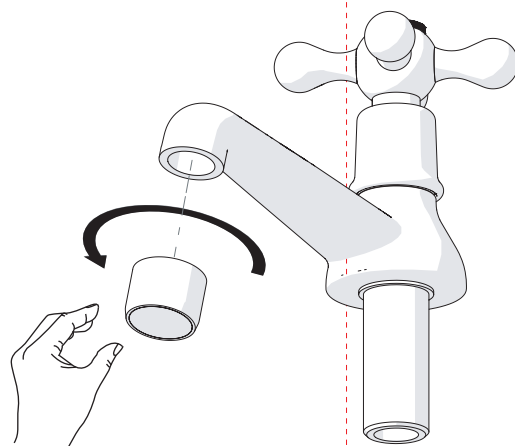
6



7



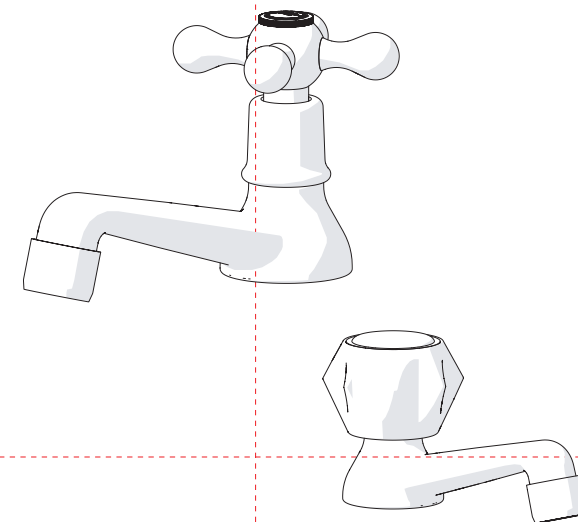
8



**NOBILIS**<sup>®</sup>  
The Best Technology for Water

004/2

GENERICA/GENERIC



[www.grupponobili.it](http://www.grupponobili.it)

**PRIMA DI INIZIARE / BEFORE STARTING**

P	P bar	MAX 10	MIN 0,5	MAX 5	T	T	MAX 80	MIN 45	MAX 65
---	-------	--------	---------	-------	---	---	--------	--------	--------

**PULIZIA / CLEANING**

ACQUA WATER	ALCOOL	MICROFIBRA MICROFIBER	SPUGNA SPONGE	DETERGENTI DETERGENT

