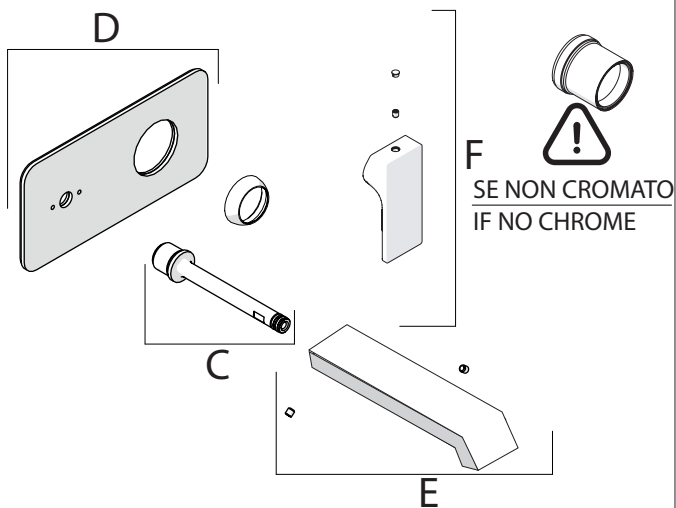
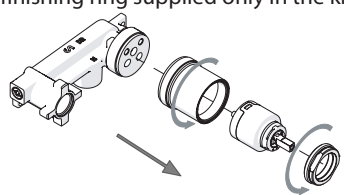


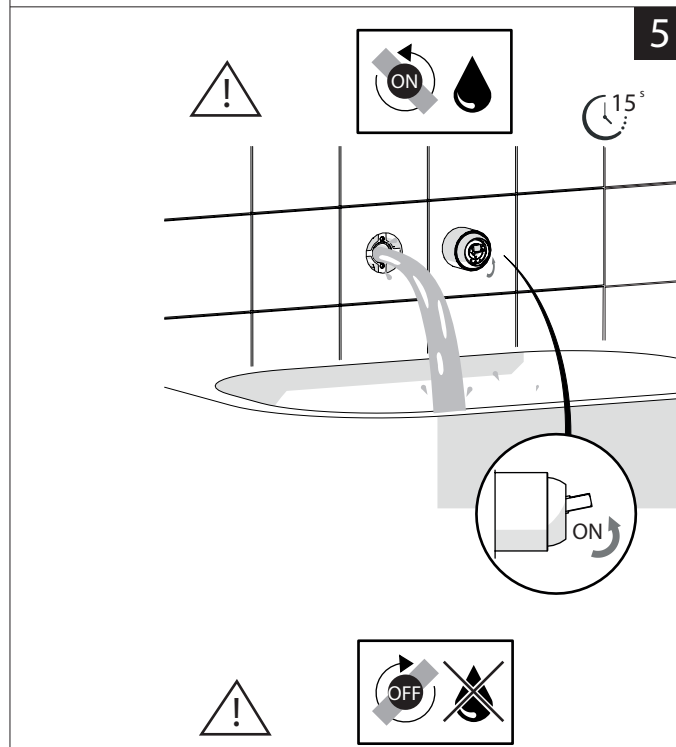
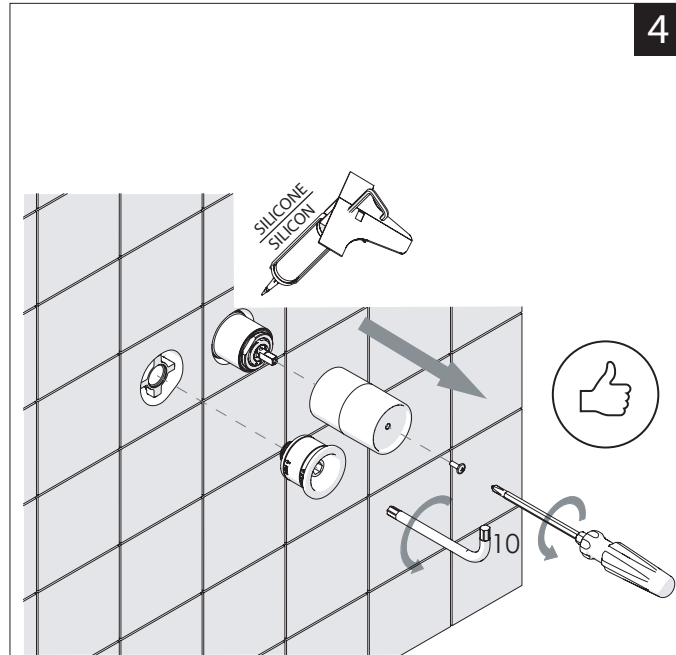
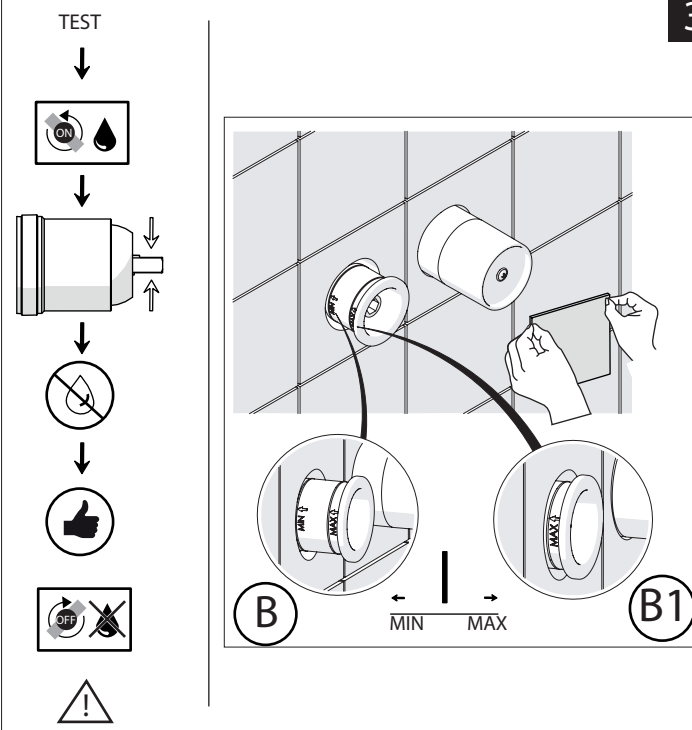
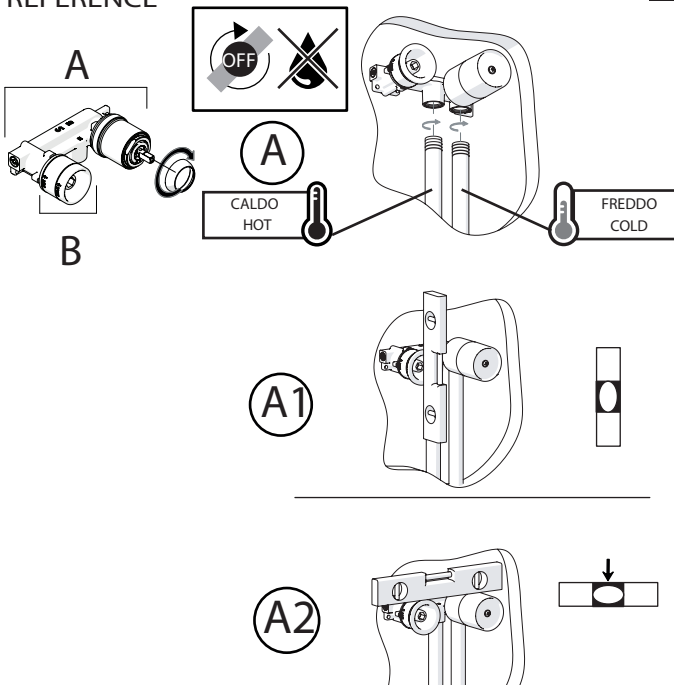
Not included / Non incluso / Non Inclus / Nie zawarty / No incluido / Nao incluido



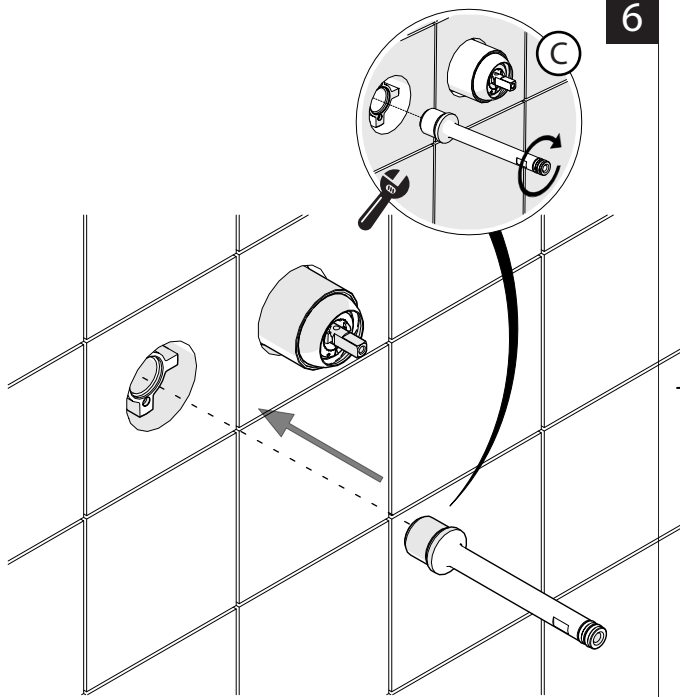
- IT** La finitura della parte estetica deve corrispondere a quella della parte incassata. Se non corrisponde bisogna svitare l'anello CROMATO e avvitare l'anello in finitura fornito solo nel kit della parte estetica.
- EN** The finish of the external part must be combined with the finish of the flush-fit part. If it does not match, unscrew the CHROME ring and screw the finishing ring supplied only in the kit of the aesthetic part.



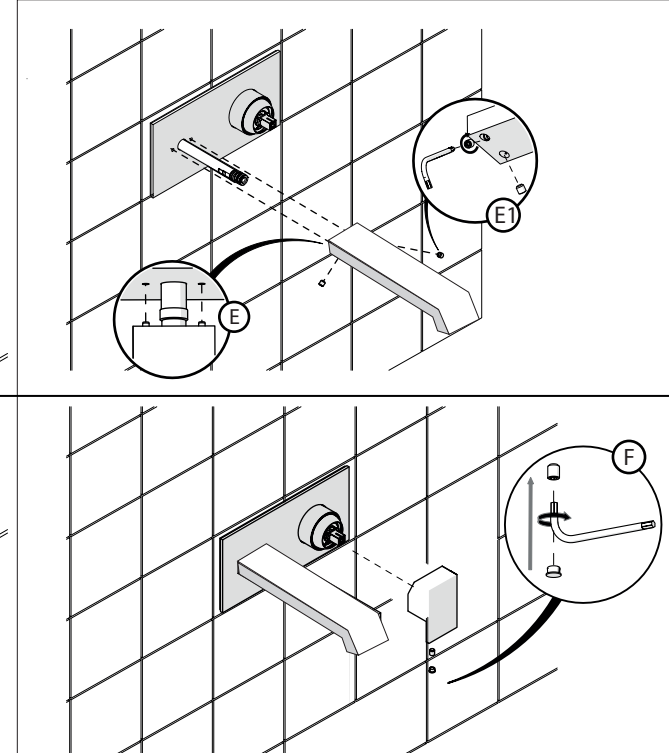
RIFERIMENTO IISTRWE81198#---STD
REFERENCE



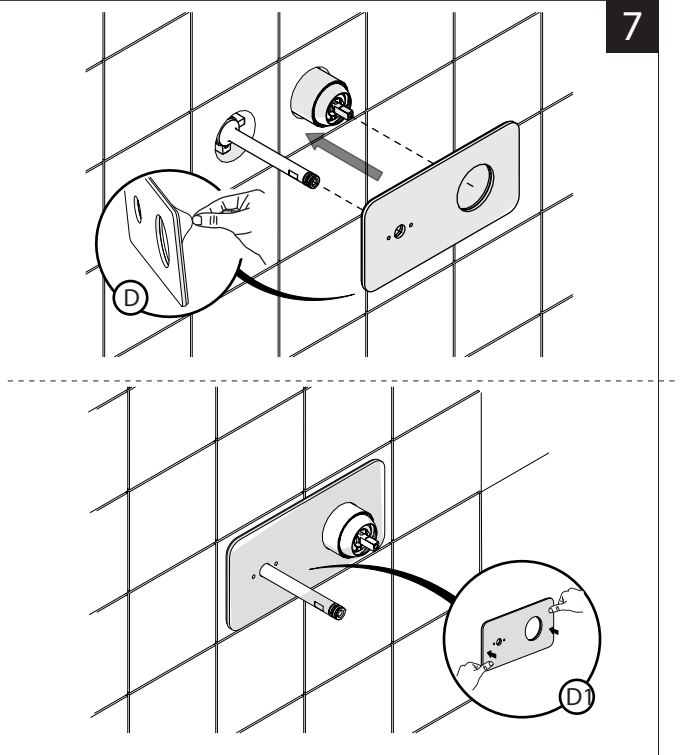
6



8



7

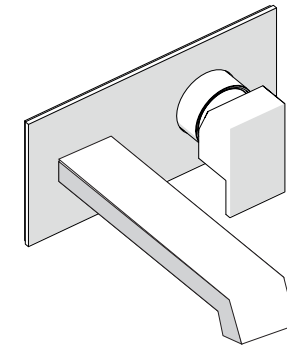


9

-50%

Dispositivo limitatore "dinamico" della portata d'acqua "50%"
"Dynamic" flow rate restrictor "50%"

CLOSE	ON 50%	ON 100%
Posizione di chiusura Closed position	Posizione di risparmio acqua "50% portata" Position of water saving "50% capacity"	Posizione di apertura totale 100% portata 100% Fully open flow



- MI102198
- SF00198
- SL00198
- MI102198/1
- SF00198/1
- SL00198/1



www.nobili.it

PRIMA DI INIZIARE / BEFORE STARTING

	P bar		MAX 10		5		T °C		MAX 80		65 - 45
0,5 MIN											

PULIZIA / CLEANING

ACQUA WATER	NO VERNICIATO NO PAINTED	MICROFIBRA MICROFIBER	SPUGNA SPONGE	DETERGENTI DETERGENT
✓	✓	✓	✗	✗

PER VERNICIATO FOR PAINTED

ACQUA E SAPONE WATER AND SOAP

✓

--	--	--	--