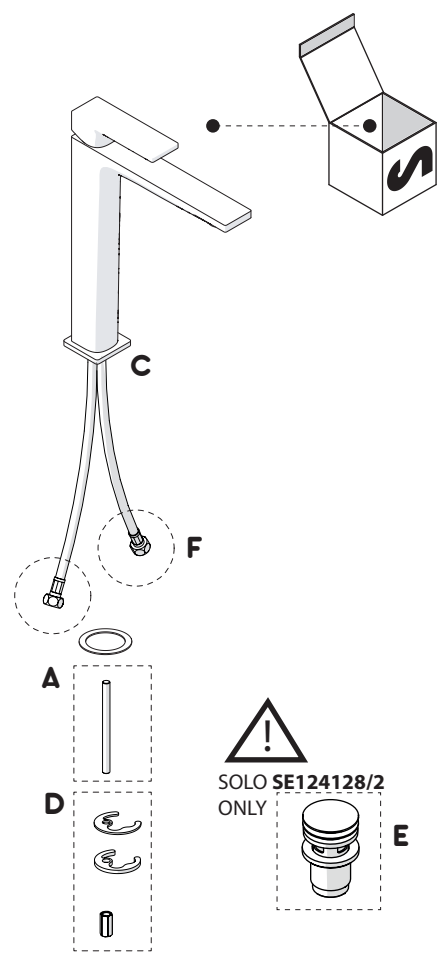
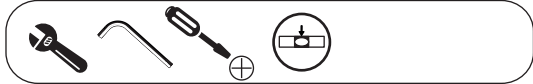
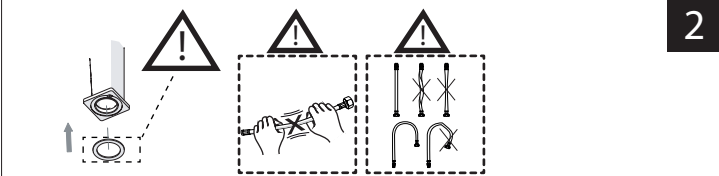


Not included / Non incluso / Non Inclus / Nie zawarty/ No incluido / Nao incluido

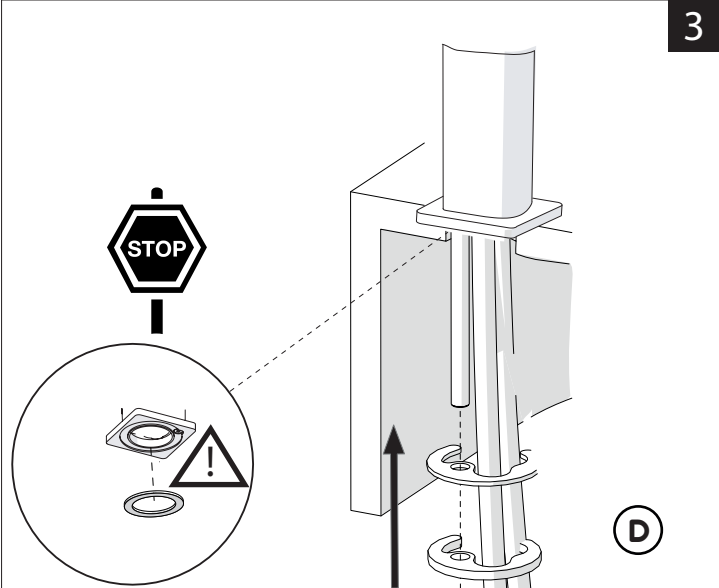
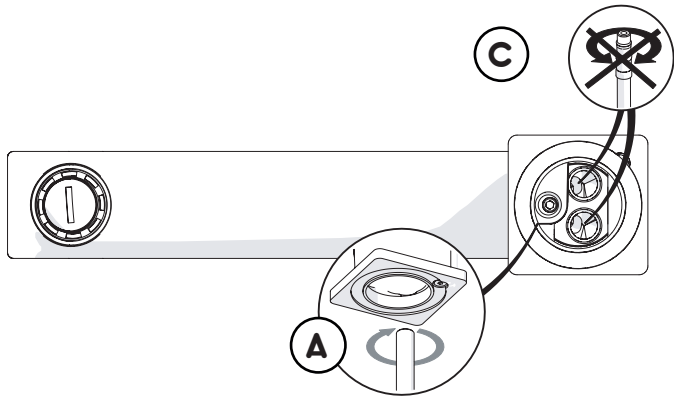
1



SOLO SE124128/2 ONLY

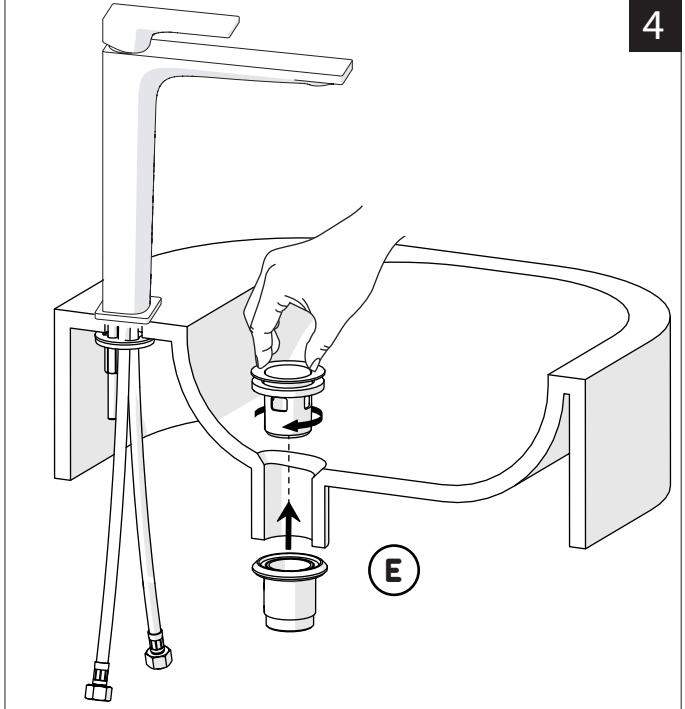


2

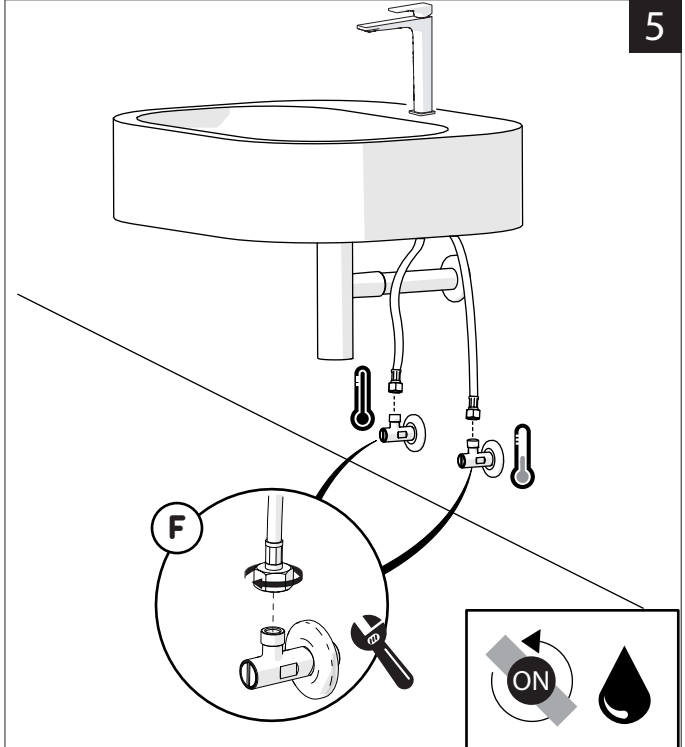


INSERIRE GUARNIZIONE  
PUT GASKET

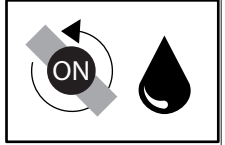
3



4

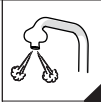


5



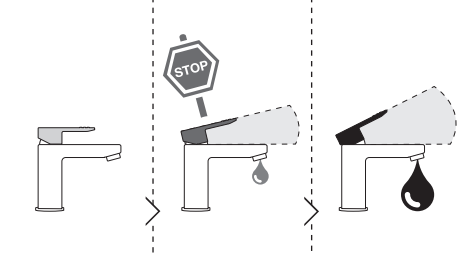
**-50%**

Dispositivo limitatore "dinamico" della portata d'acqua "50%"  
"Dynamic" flow rate restrictor "50%"



6

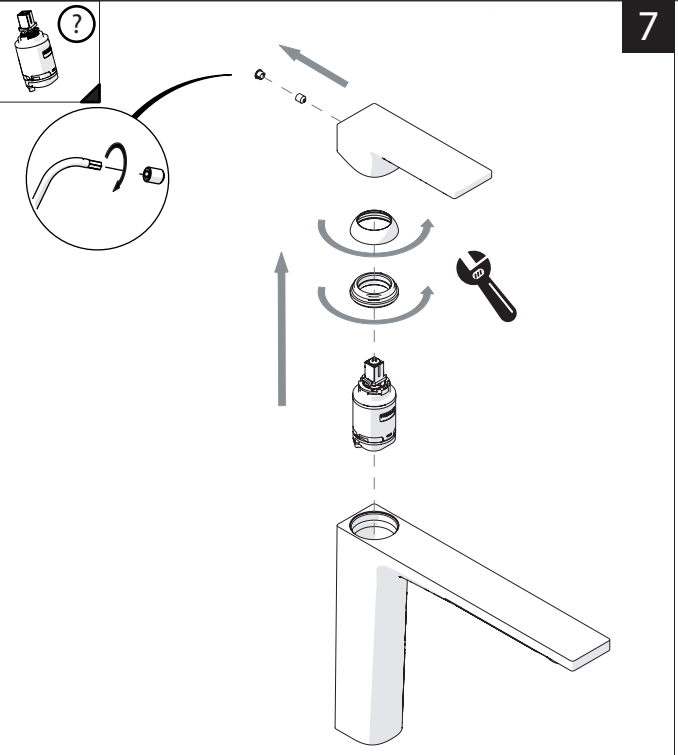
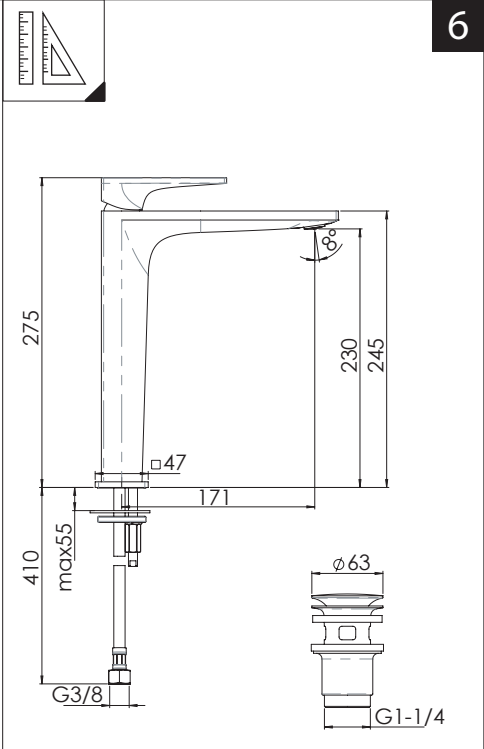
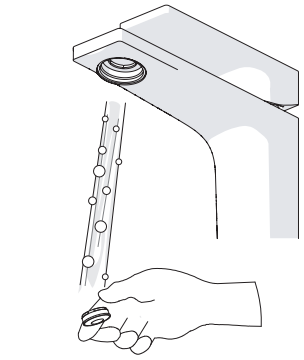
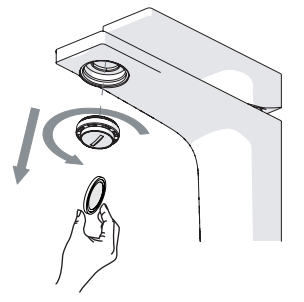
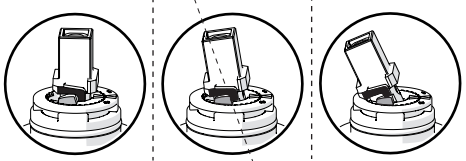
CLOSE ON 50% ON 100%



Posizione di chiusura  
Closed position

Posizione di risparmio acqua "50% portata"  
Position of water saving "50% capacity"

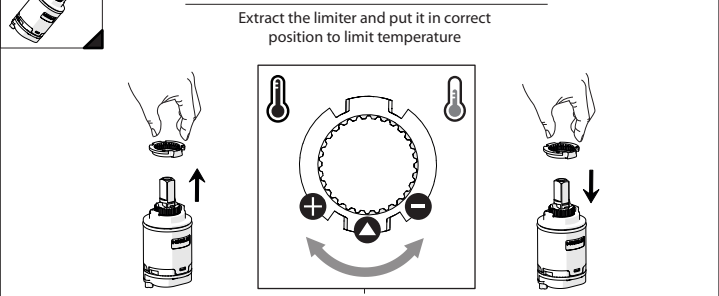
Posizione di apertura totale 100% portata  
100% Fully open flow



7

Per limitare la temperatura estrarre il limitatore e riposizionarlo nella posizione che si desidera  
Extract the limiter and put it in correct position to limit temperature

8

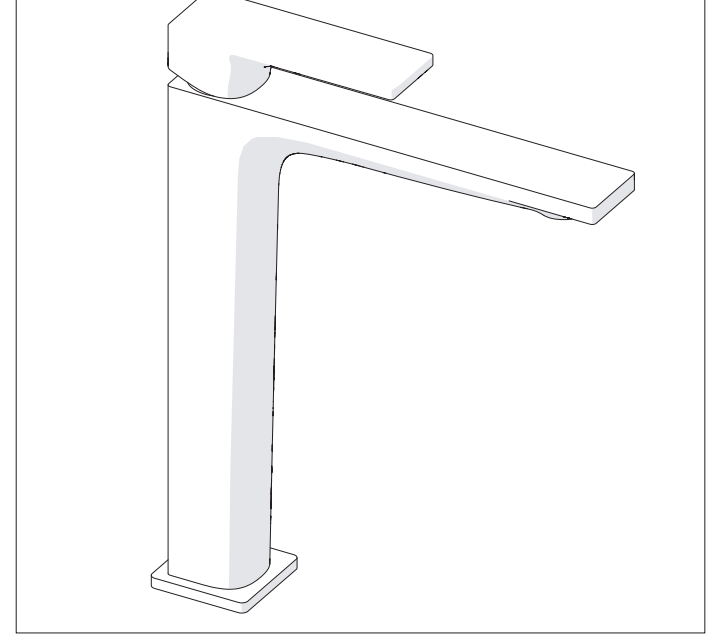


Nessuna limitazione di temperatura No limitation of temperature	Limitazione parziale di temperatura Partial limitation of temperature	Massima limitazione Solo acqua fredda Maximum position Only cold water

**NOBILI S**

SEVEN

SE124128/2



www.nobili.it

PRIMA DI INIZIARE / BEFORE STARTING

	P bar		T °C		
0,5 MIN	MAX 10	5	MAX 80	MAX 65	MIN 45

PULIZIA / CLEANING

ACQUA WATER ✓	ALCOOL ✓	MICROFIBRA MICROFIBER ✓	SPUGNA SPONGE ✗	DETERGENTI DETERGENT ✗

IISTRSE124128#---STD



REV0.07/2019