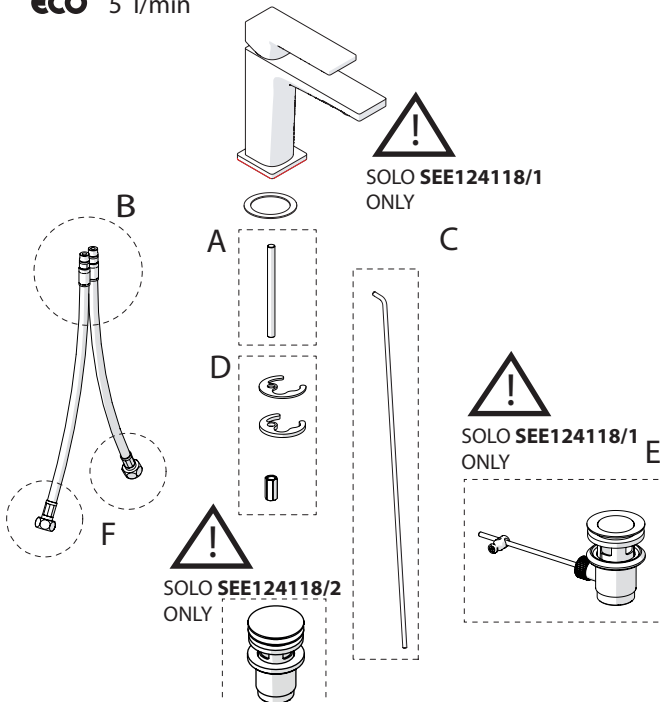
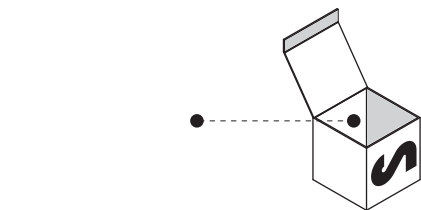


Not included / Non incluso / Non Inclus / Nie zawarty/ No incluido / Nao incluido

1



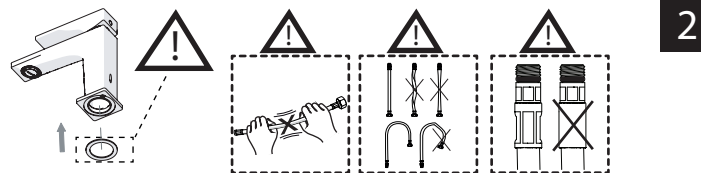
ECO 5 l/min



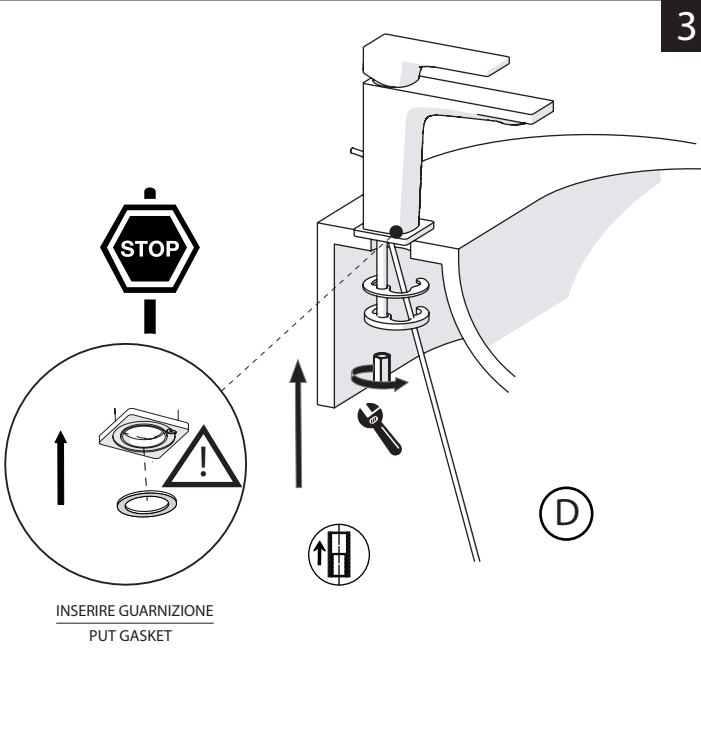
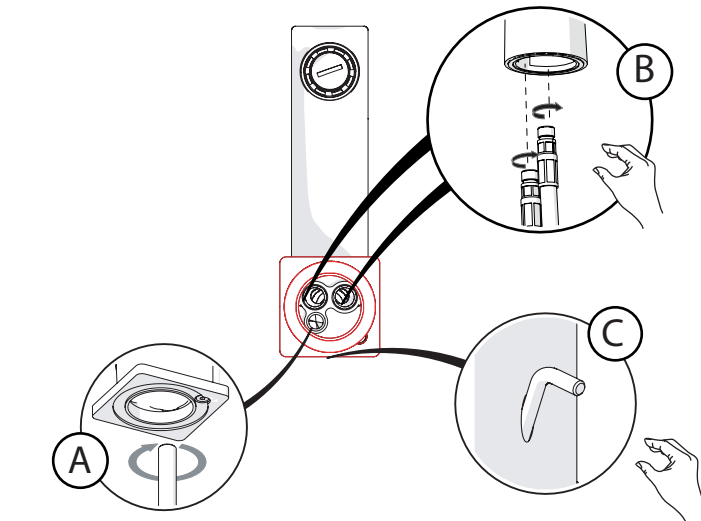
SOLO SEE124118/1 ONLY

SOLO SEE124118/1 ONLY

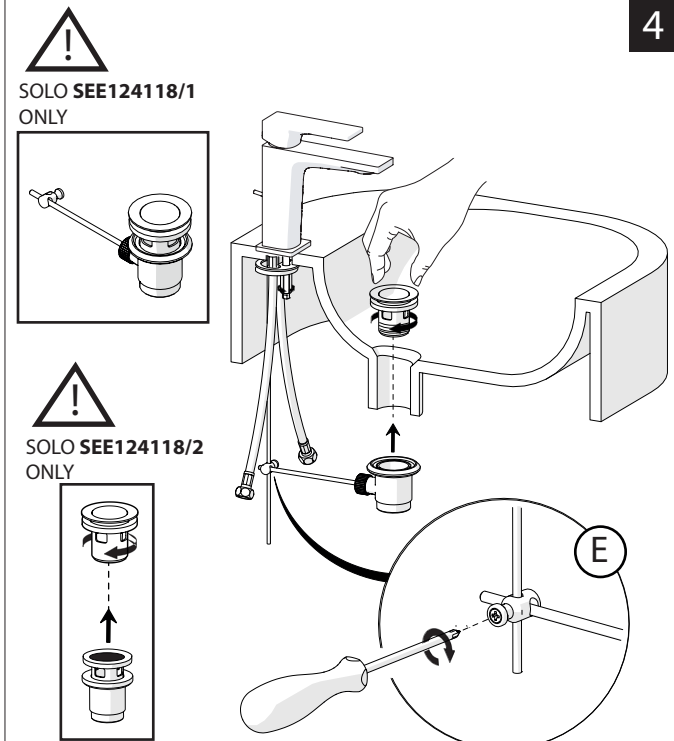
SOLO SEE124118/2 ONLY



2

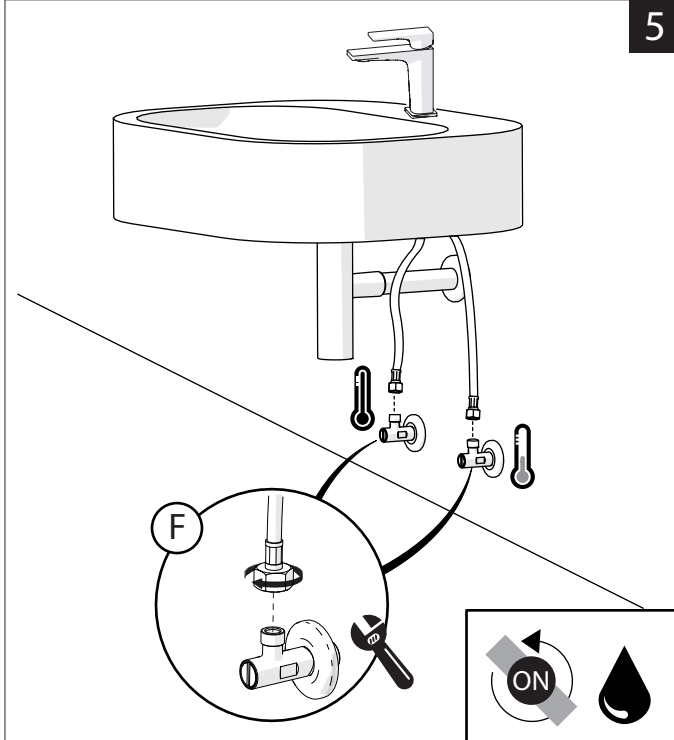


INSERIRE GUARNIZIONE
PUT GASKET



SOLO SEE124118/1 ONLY

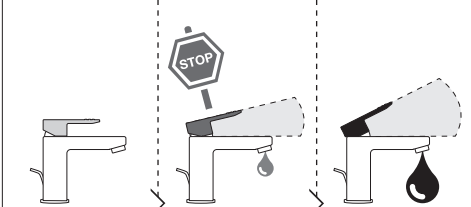
SOLO SEE124118/2 ONLY



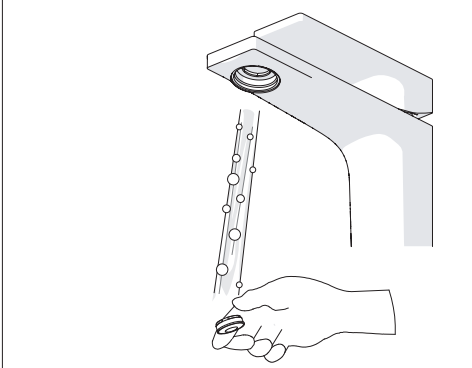
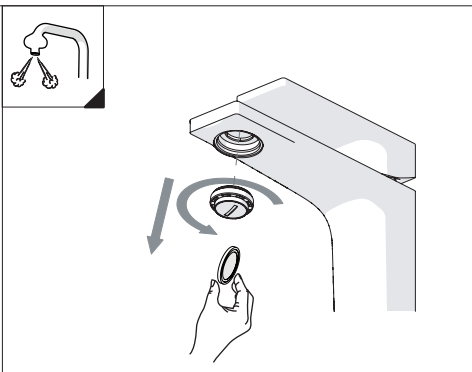
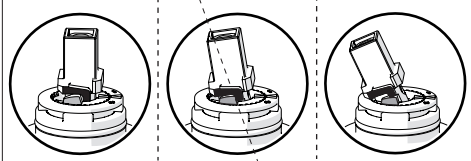
ON

-50%
Dispositivo limitatore "dinamico"
della portata d'acqua "50%"
"Dinamic" flow rate restrictor "50%"

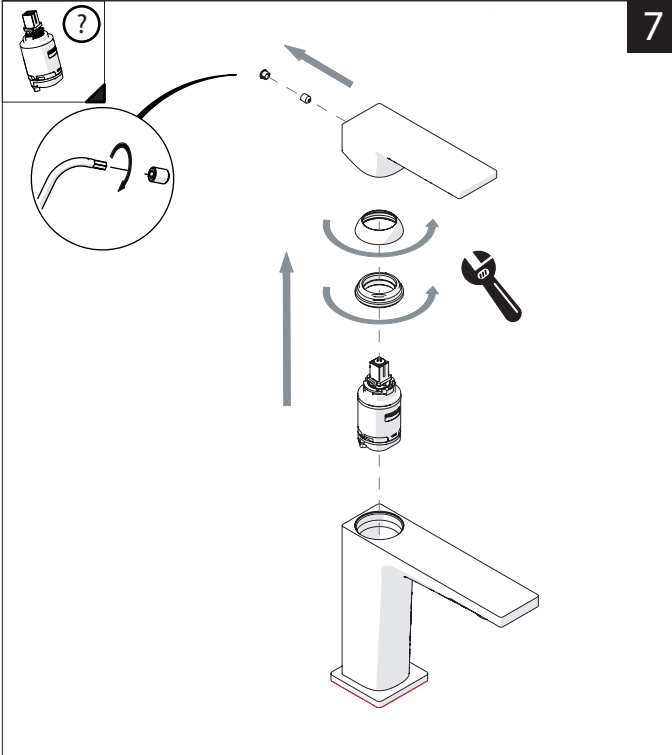
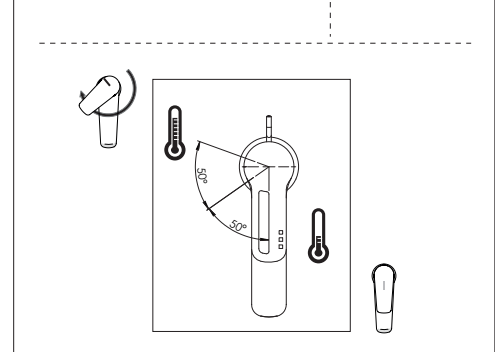
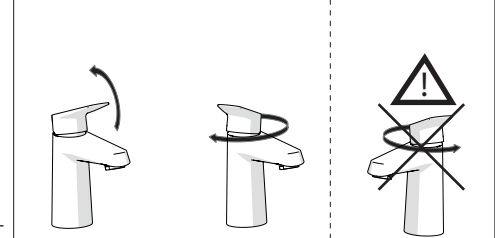
CLOSE **ON 50%** **ON 100%**



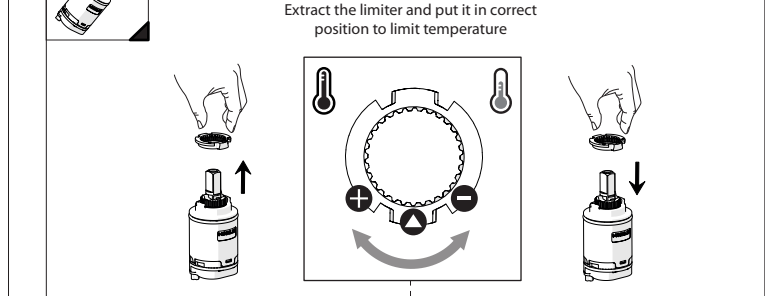
Posizione di chiusura Posizione di risparmio
acqua "50% portata" Posizione di apertura
totale 100% portata
Closed position Position of water
saving "50% capacity" 100% Fully open flow



ECO **6**



8
Per limitare la temperatura estrarre il limitatore
e riposizionarlo nella posizione che si desidera
Extract the limiter and put it in correct
position to limit temperature



Nessuna limitazione di temperatura	Limitazione parziale di temperatura	Massima limitazione Solo acqua fredda
No limitation of temperature	Partial limitation of temperature	Maximum position Only cold water

NOBILIS



www.nobili.it

PRIMA DI INIZIARE / BEFORE STARTING

	P bar		MAX 10 MIN 0,5		5		T		T °C		MAX -80		65 -45
--	----------	--	-------------------	--	---	--	---	--	------	--	------------	--	-----------

PULIZIA / CLEANING

ACQUA WATER	ALCOOL	MICROFIBRA MICROFIBER	SPUGNA SPONGE	DETERGENTI DETERGENT