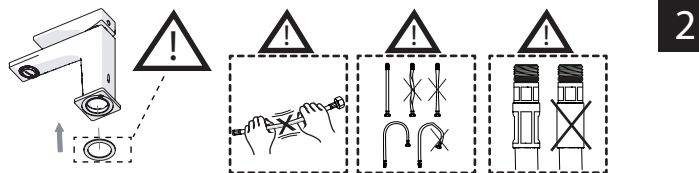
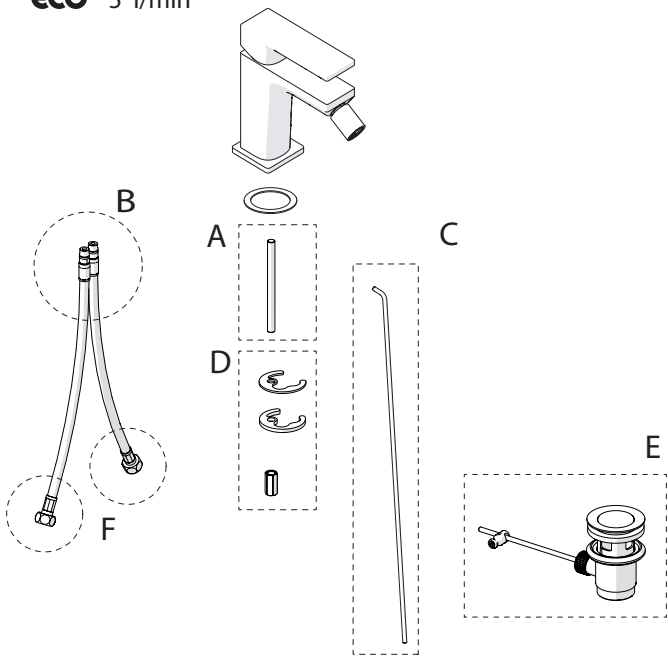
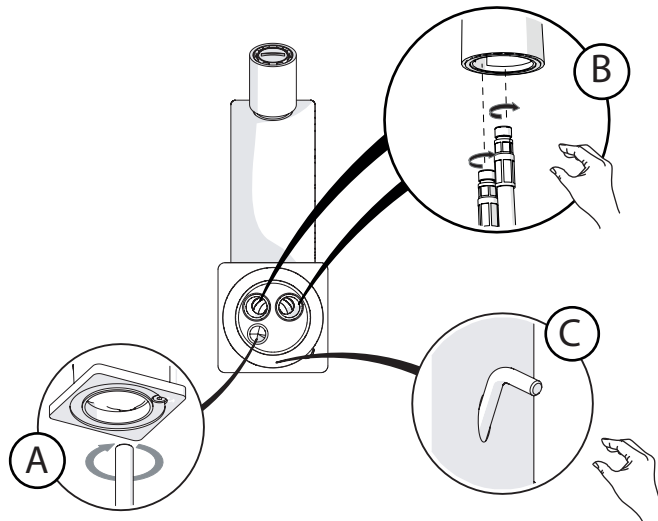


Not included / Non incluso / Non Inklus / Nie zawarty / No incluido / Nao incluido

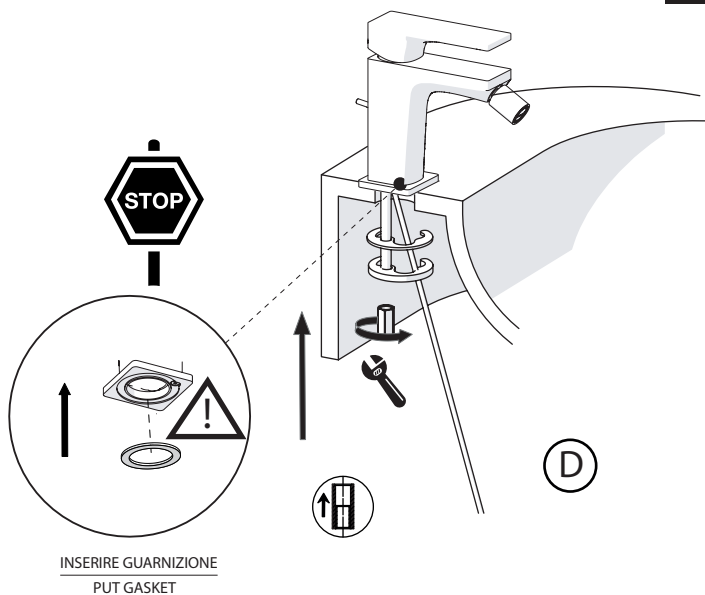
1



2



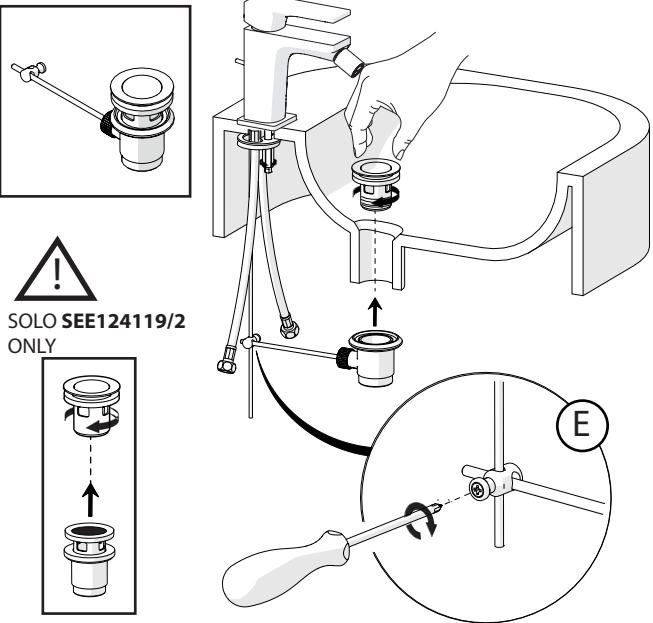
3



INSERIRE GUARNIZIONE
PUT GASKET



4

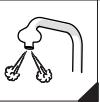


5

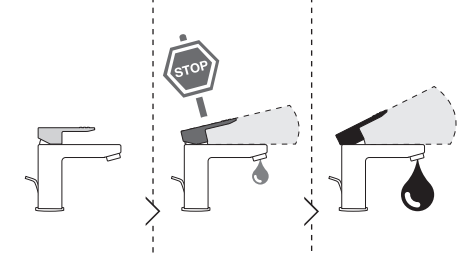


-50%

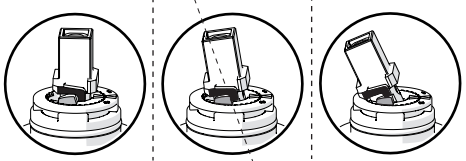
Dispositivo limitatore "dinamico" della portata d'acqua "50%"
"Dynamic" flow rate restrictor "50%"



CLOSE **ECO** ON 50% ON 100%

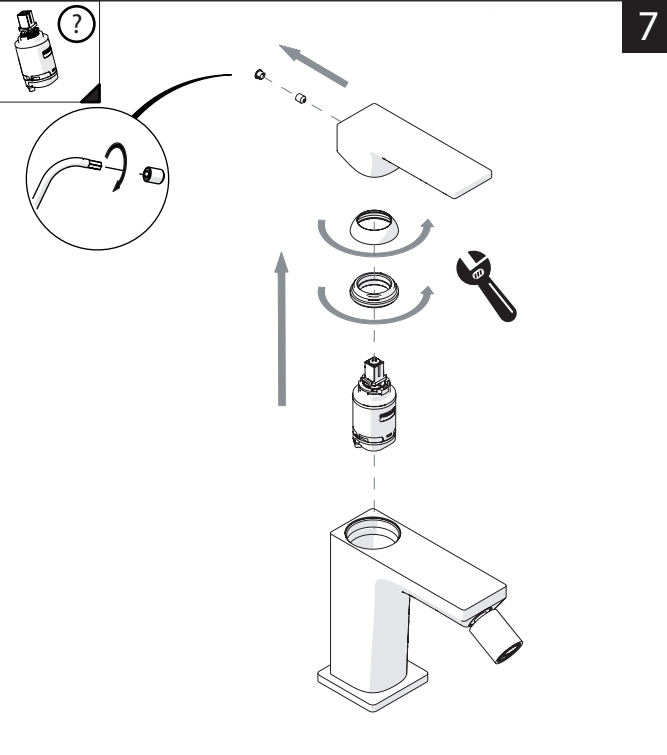
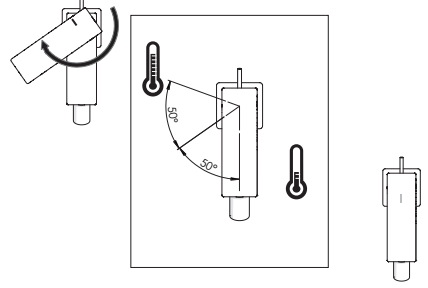
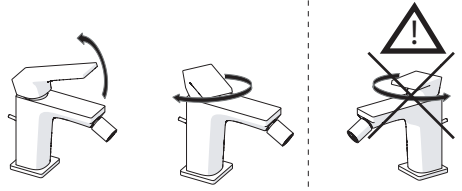
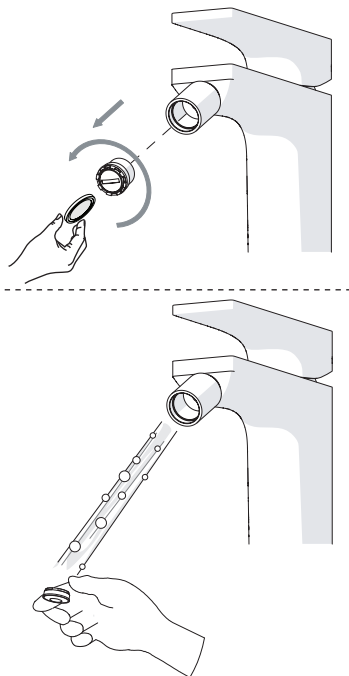


Posizione di chiusura Posizione di risparmio acqua "50% portata" Posizione di apertura totale 100% portata
Closed position Position of water saving "50% capacity" 100% Fully open flow



ECO

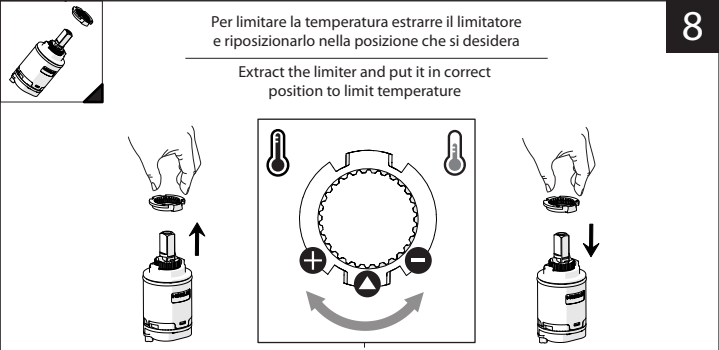
6



Per limitare la temperatura estrarre il limitatore e riposizionarlo nella posizione che si desidera

8

Extract the limiter and put it in correct position to limit temperature



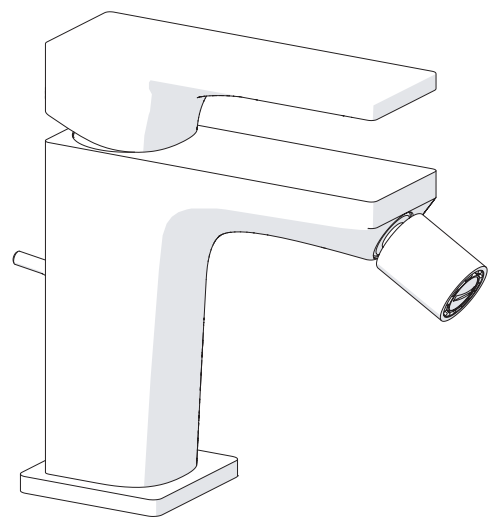
Nessuna limitazione di temperatura	Limitazione parziale di temperatura	Massima limitazione Solo acqua fredda
No limitation of temperature	Partial limitation of temperature	Maximum position Only cold water

NOBILI S

SEVEN

SEE124119/1

ECO



www.nobili.it

PRIMA DI INIZIARE / BEFORE STARTING

	P bar		MAX 10 MIN 0,5		T °C		MAX -80 MIN -65
--	----------	--	-------------------------	--	---------	--	--------------------------

PULIZIA / CLEANING

ACQUA WATER ✓	ALCOOL ✓	MICROFIBRA MICROFIBER ✓	SPUGNA SPONGE ✗	DETERGENTI DETERGENT ✗

IISTRSEE124119#---STD



REV0.07/2019