



ESPECIFICACIONES

Monomando caño largo

Cromo brillo

Aireador anticalcáreo M 24 x 1

Desagüe 1 1/4" con sistema patentado SNAP

Flexibles inox de conexión \varnothing 3/8"

Cartucho a doble posición con limitador de caudal 50%

Embalaje: 41,5 x 16 x 7,5 cm / 0,00498 m³ / 1,8 kg

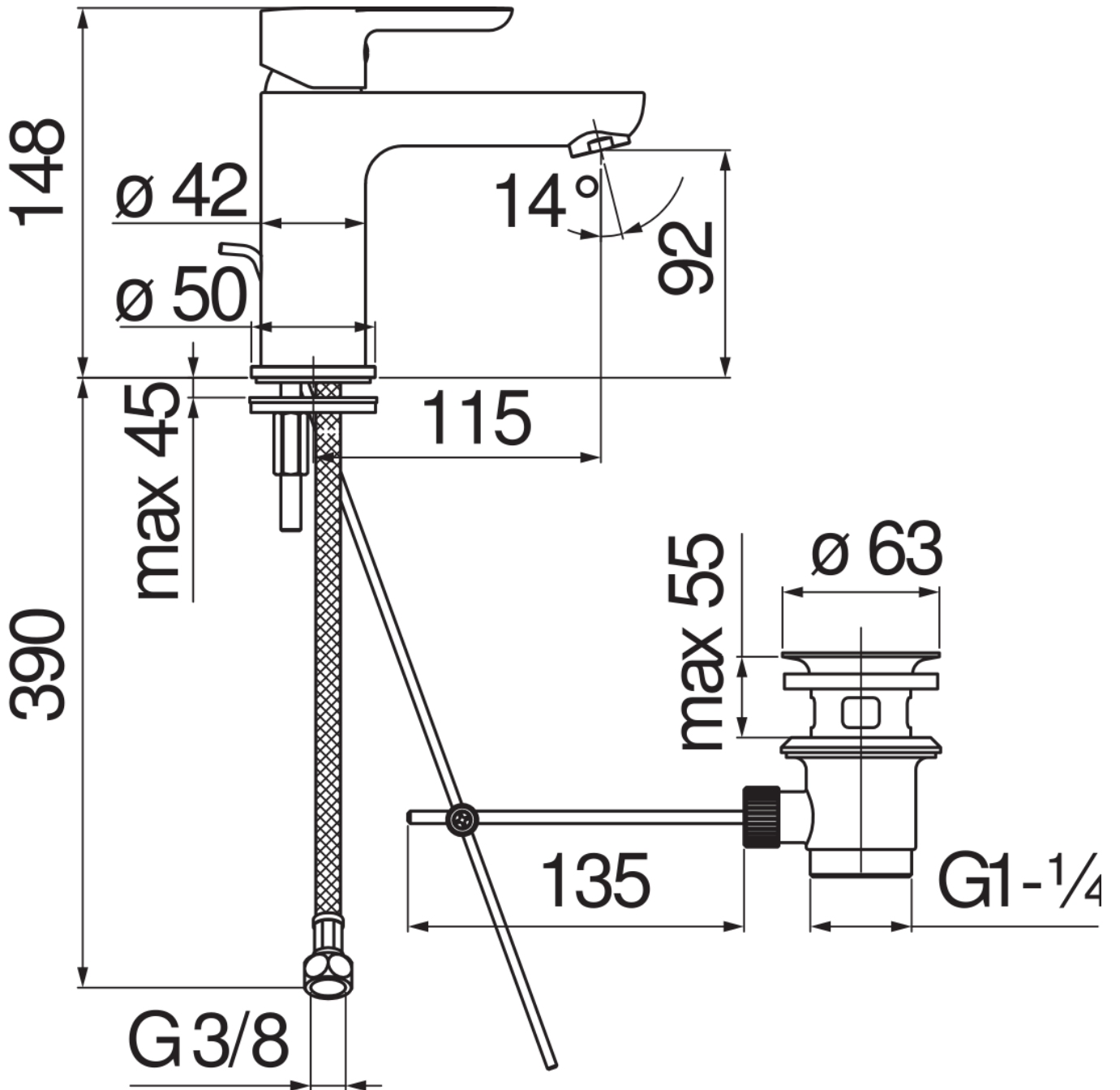


DIAGRAMA DE FLUJO: AGUA CALIENTE/FRIA

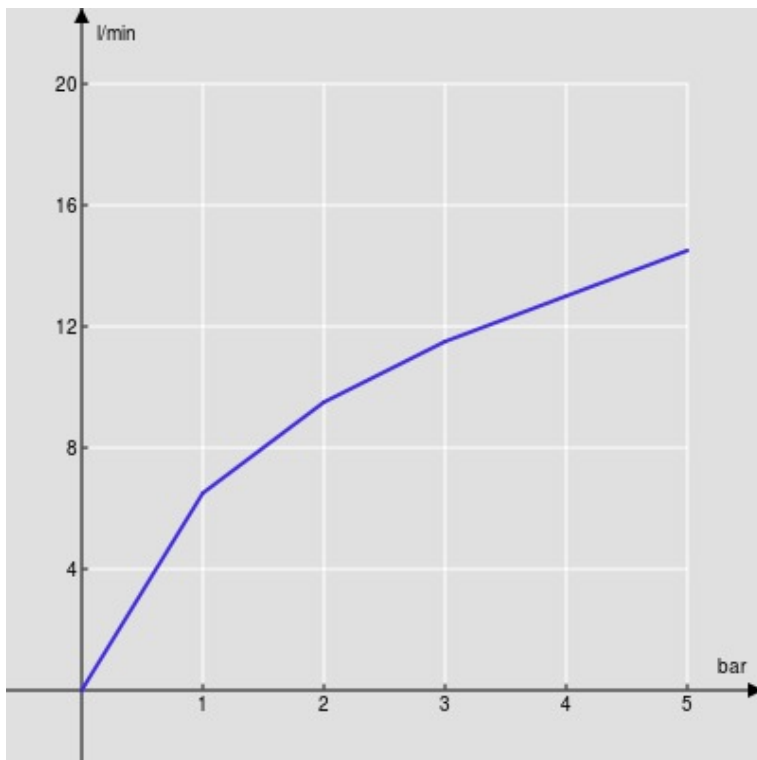


DIAGRAMA DE FLUJO: AGUA MEZCLADA

