



ESPECIFICACIONES

Monomando con ahorro de agua y energía

Chrome

Aireador anticalcáreo M 16,5 x 1, caudal 5 l/min

Chorro orientable

Desagüe 1 1/4" con sistema patentado SNAP

Flexibles inox de conexión \varnothing 3/8"

Limitador de energía con apertura en agua fría

Embalaje: 41,5 x 16 x 7,5 cm / 0,00498 m³ / 1,65 kg

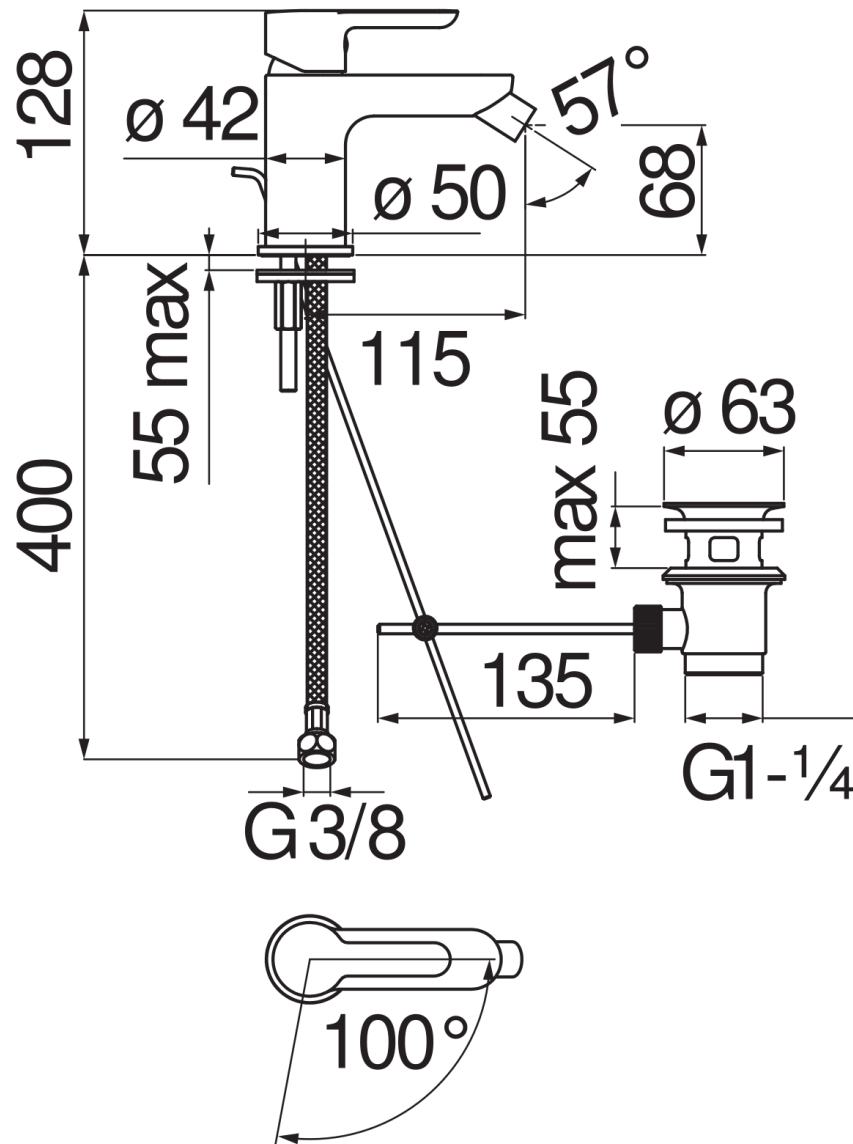


DIAGRAMA DE FLUJO: AGUA CALIENTE/FRIA

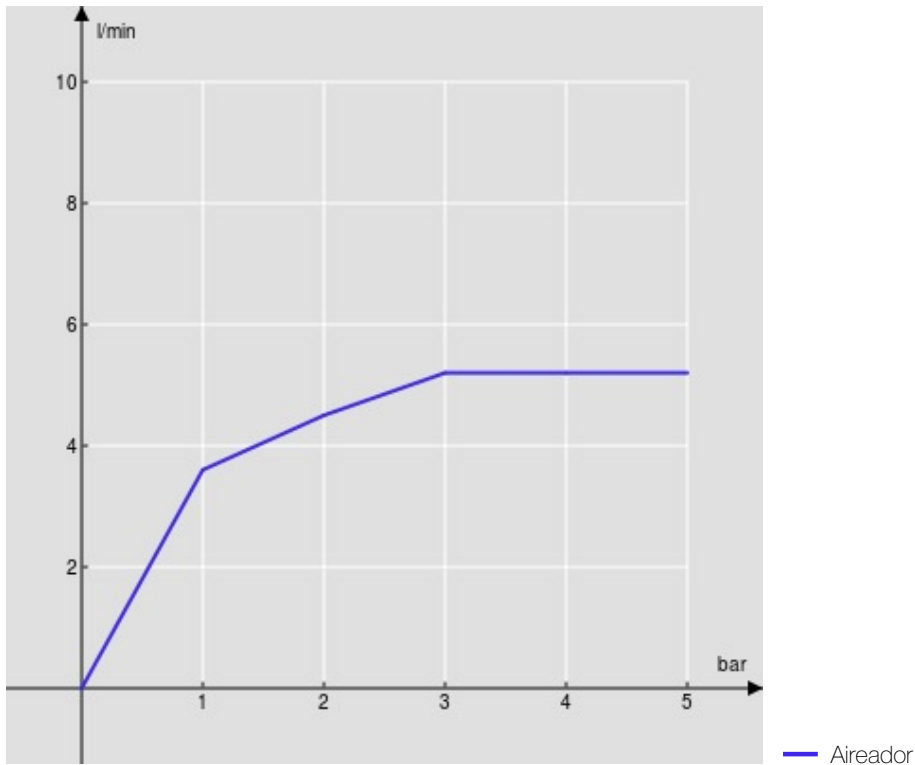


DIAGRAMA DE FLUJO: AGUA MEZCLADA

