



ESPECIFICACIONES

Rociador orientable (Abs)

Red canyon PVD

Medida ø 300 mm

Chorro lluvia

Embalaje: 32 x 32 x 7,5 cm / 0,00768 m³ / 2,4 kg

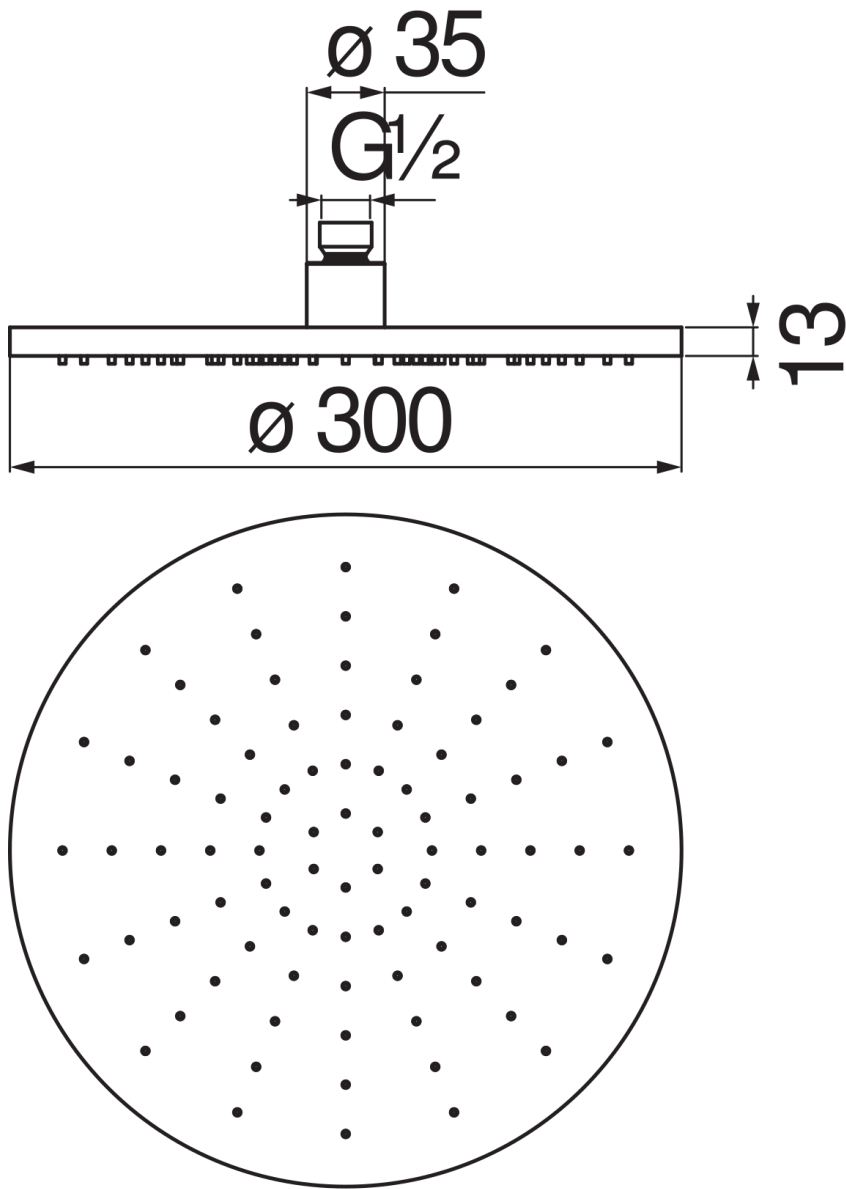
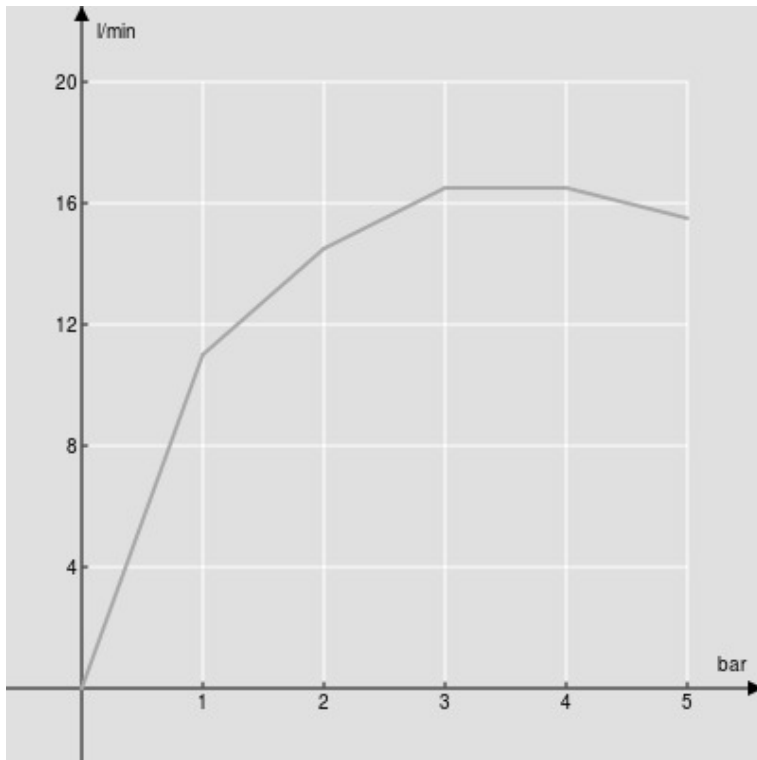


DIAGRAMA DE FLUJO: AGUA CALIENTE/FRIA



— Efecto lluvia