



ESPECIFICACIONES

Monomando empotrado de 1 vía

Chrome

Entrada agua caliente y fría de \varnothing 1/2"

Salida \varnothing 1/2"

Parte externa y parte empotrada

Cartucho a doble posición con limitador de caudal 50%

Embalaje: 14 x 12,5 x 8 cm / 0,0014 m³ / 0,85 kg

CERTIFICACIONES



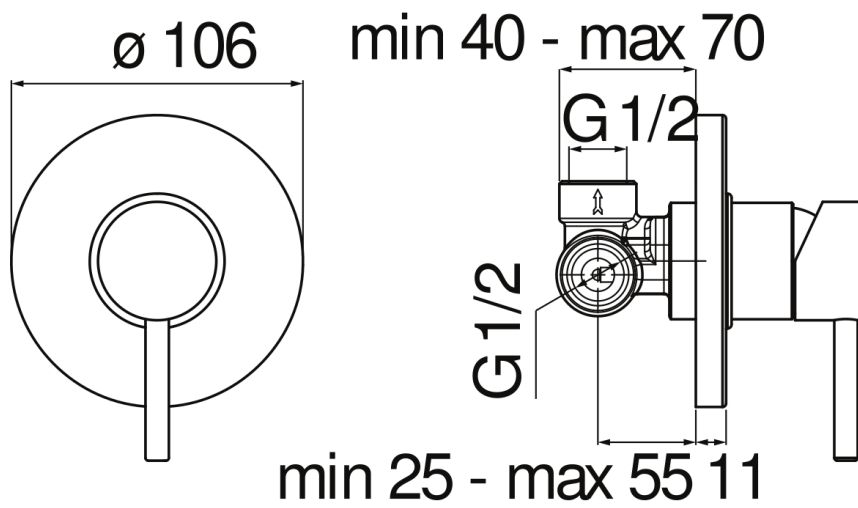


DIAGRAMA DE FLUJO: AGUA CALIENTE/FRIA

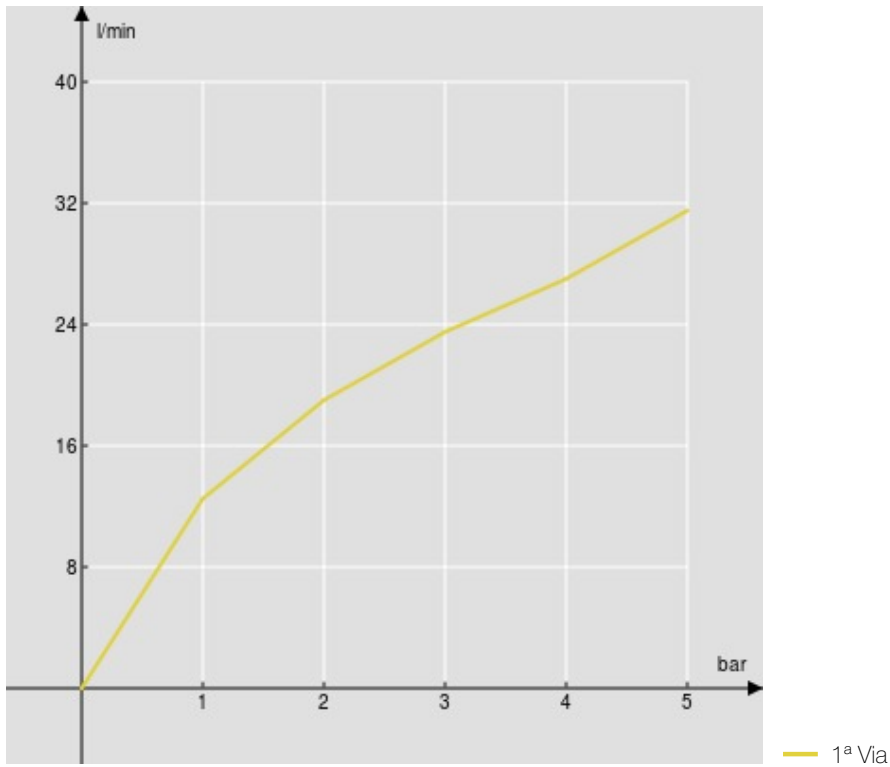


DIAGRAMA DE FLUJO: AGUA MEZCLADA

