



#### ESPECIFICACIONES

Monomando caño largo

Chrome

Aireador anticalcáreo M 16,5 x 1

Desagüe 1 1/4" con sistema patentado SNAP

Flexibles inox de conexión ø 3/8"

Cartucho a doble posición con limitador de caudal 50%

Embalaje: 41,5 x 21,2 x 7,8 cm / 0,00686 m<sup>3</sup> / 1,4 kg

#### CERTIFICACIONES



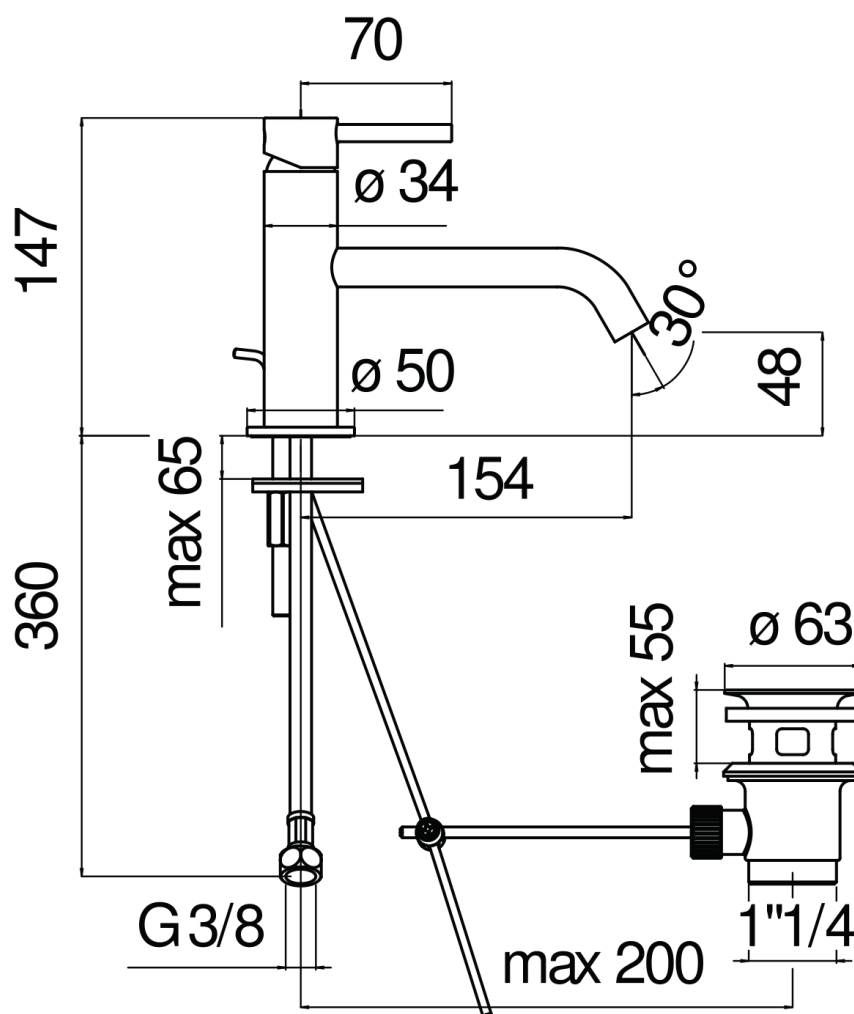
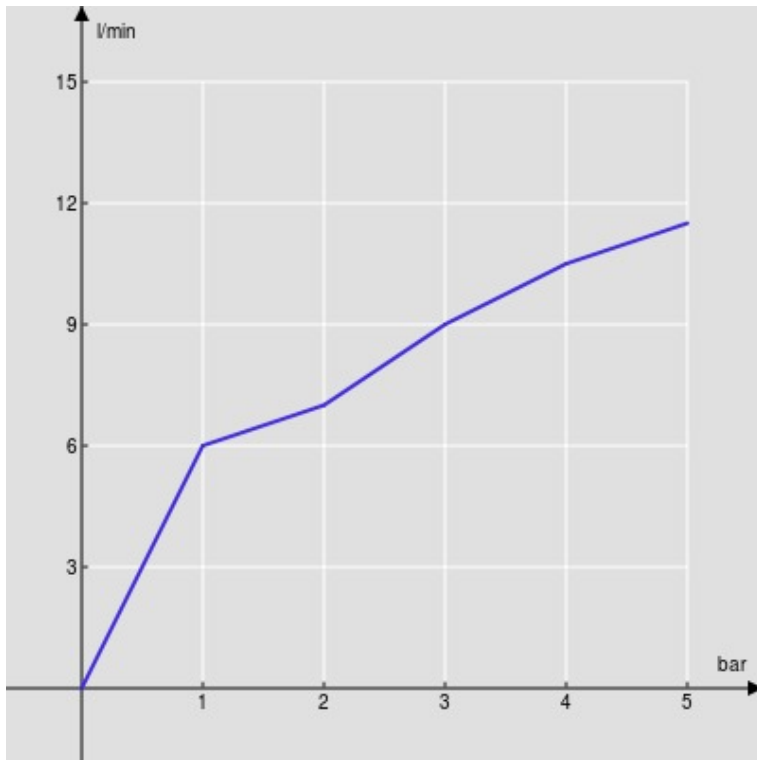
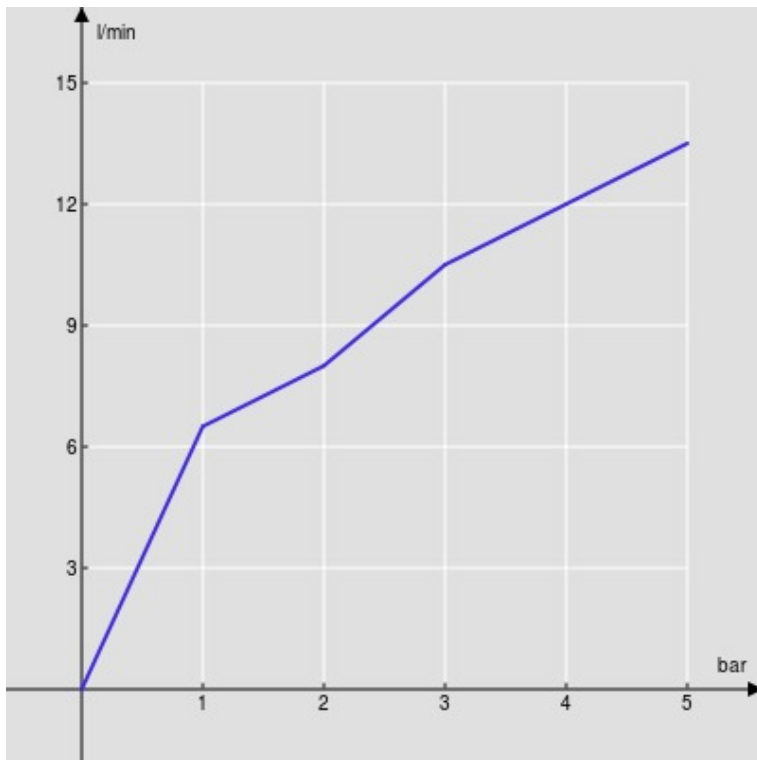


DIAGRAMA DE FLUJO: AGUA CALIENTE/FRIA



— Aireador

DIAGRAMA DE FLUJO: AGUA MEZCLADA



— Aireador