



ESPECIFICACIONES

Monomando

Chrome

Aireador anticalcáreo M 24 x 1

Desagüe 1 1/4" con sistema patentado SNAP

Flexibles inox de conexión ø 3/8"

Embalaje: 41,5 x 16 x 7,5 cm / 0,00498 m³ / 1,83 kg

CERTIFICACIONES



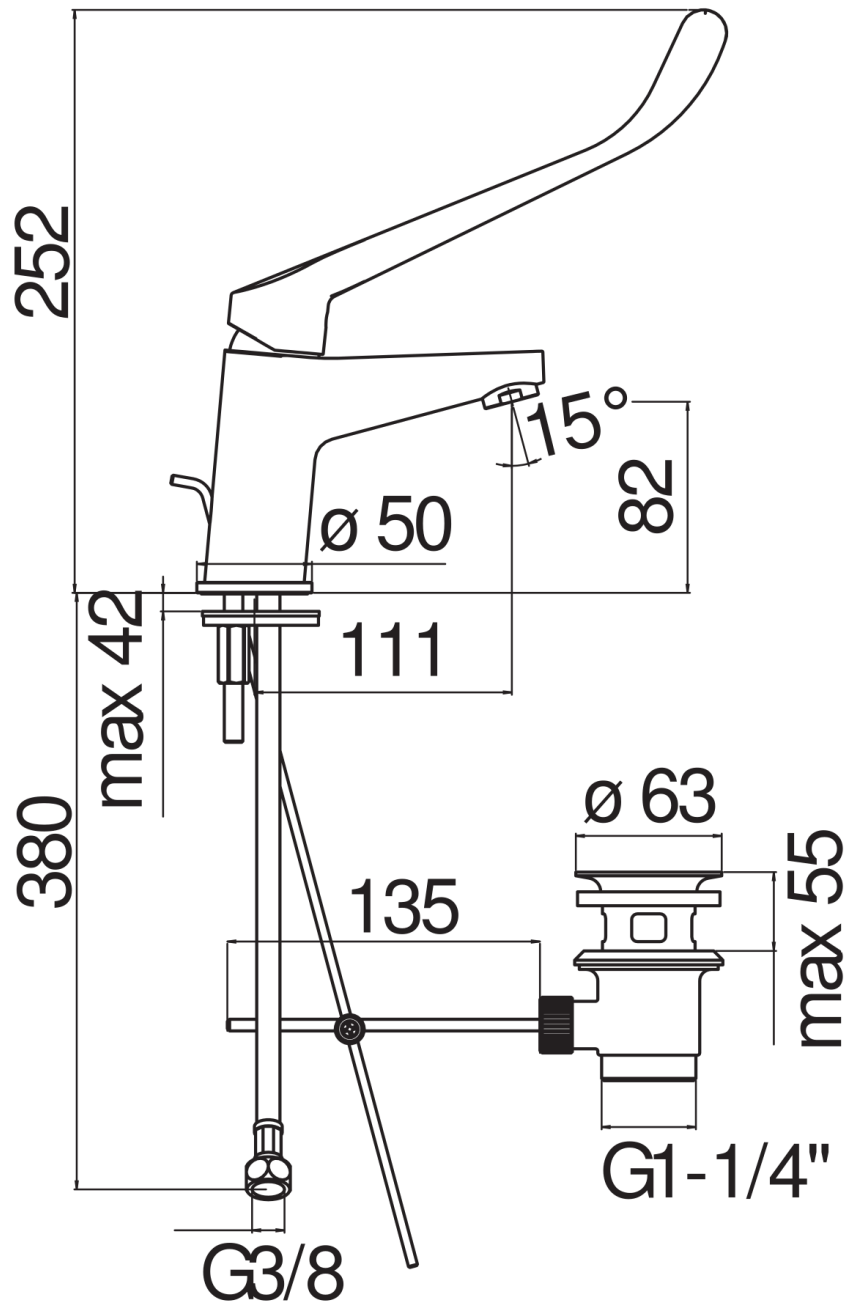
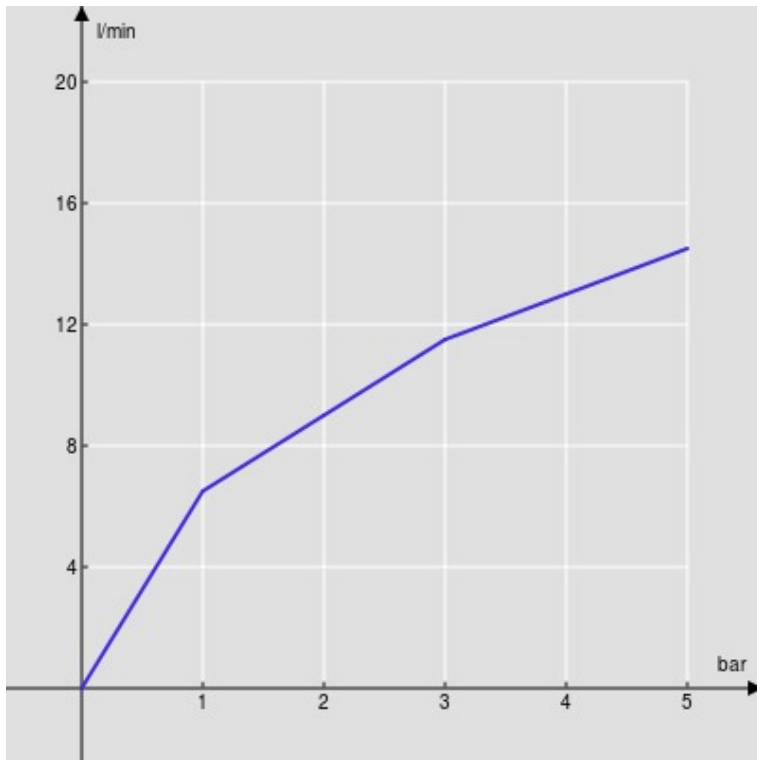
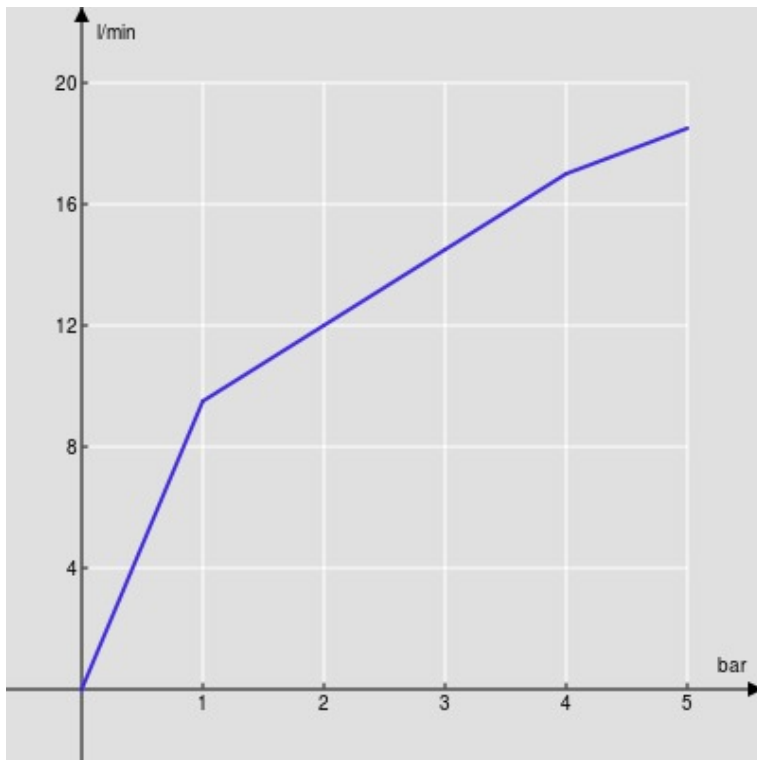


DIAGRAMA DE FLUJO: AGUA CALIENTE/FRIA



— Airedor

DIAGRAMA DE FLUJO: AGUA MEZCLADA



— Airedor