



ESPECIFICACIONES

Monomando
Chrome
Aireador anticalcáreo M 16,5 x 1
Chorro orientable
Desagüe 1 1/4" con sistema patentado SNAP
Flexibles inox de conexión \varnothing 3/8"
Cartucho a doble posición con limitador de caudal 50%
Embalaje: 41,5 x 16 x 7,5 cm / 0,00498 m³ / 1,57 kg

CERTIFICACIONES



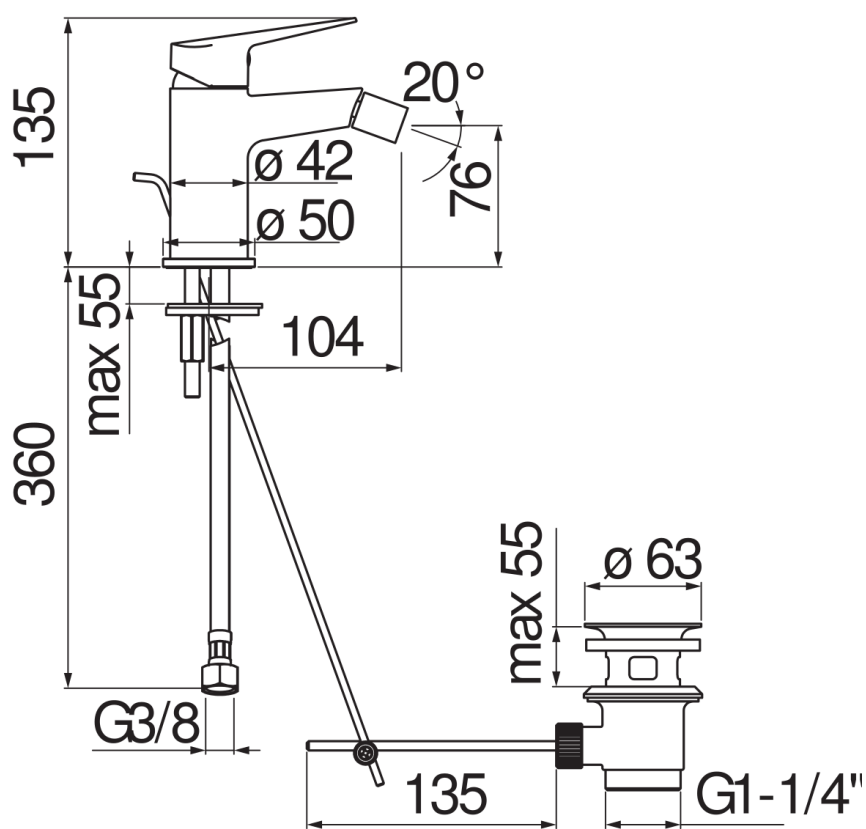
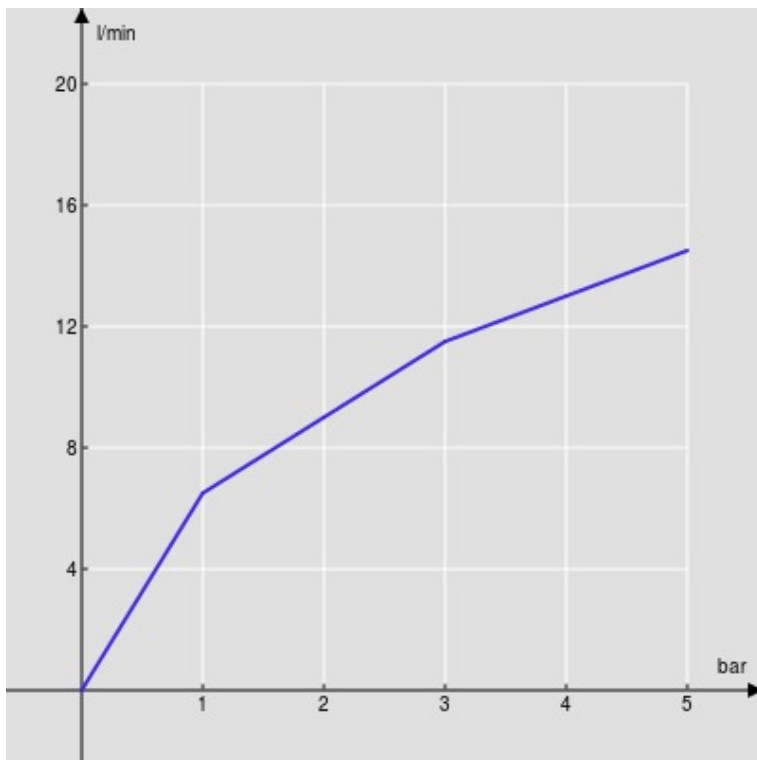
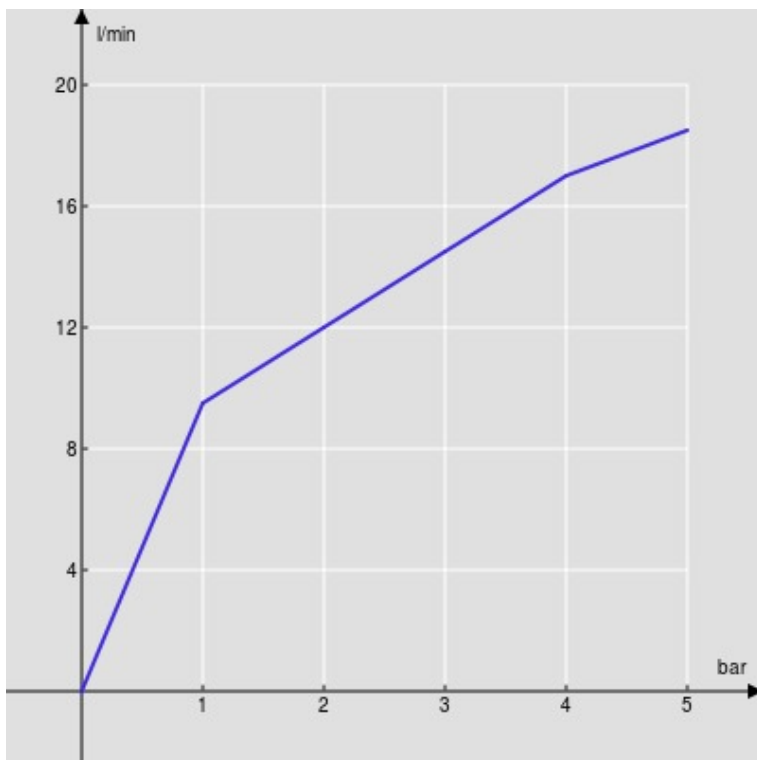


DIAGRAMA DE FLUJO: AGUA CALIENTE/FRIA



— Areador

DIAGRAMA DE FLUJO: AGUA MEZCLADA



— Areador