



ESPECIFICACIONES

Monomando  
Chrome  
Aireador anticalcáreo M 16 x 1  
Caño giratorio 360°  
Desagüe 1 1/4" push  
Flexibles inox de conexión ø 3/8"  
Cartucho a doble posición con limitador de caudal 50%  
Embalaje: 56,5 x 29 x 7,1 cm / 0,01163 m<sup>3</sup> / 2,63 kg

CERTIFICACIONES



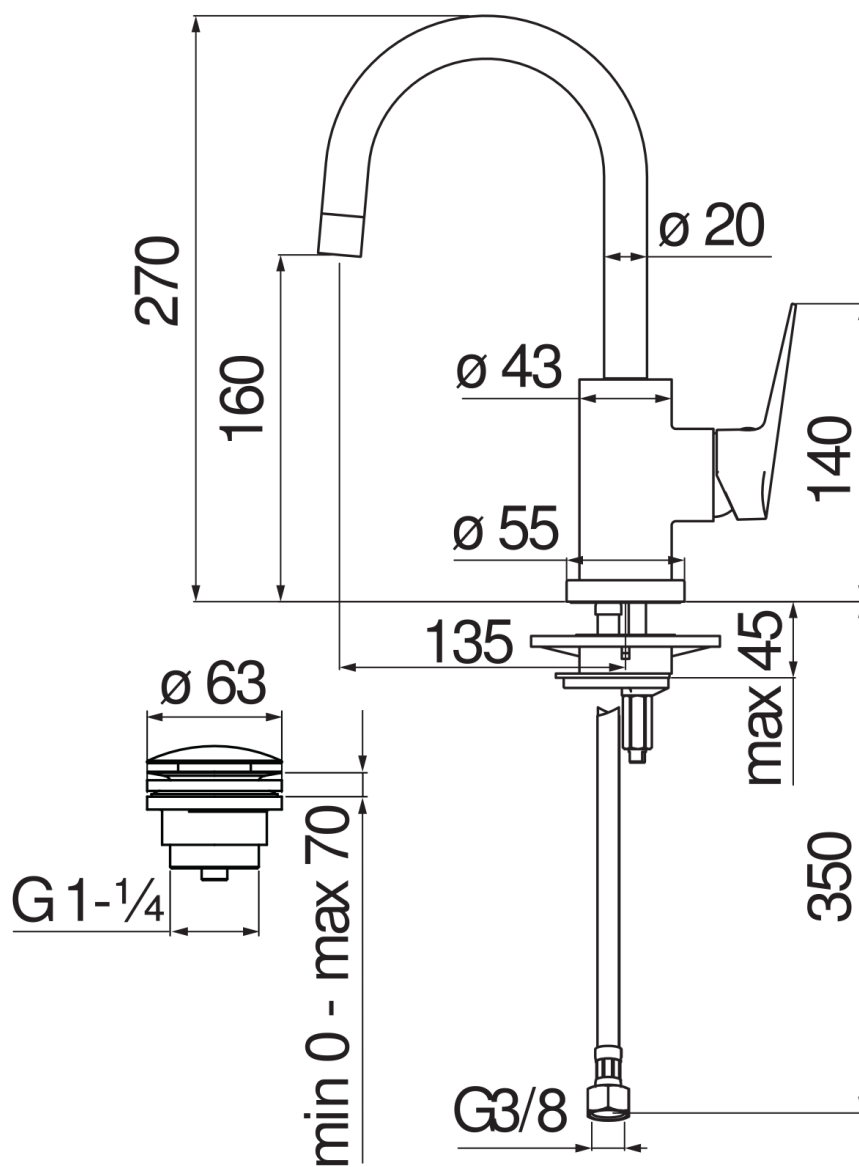


DIAGRAMA DE FLUJO: AGUA CALIENTE/FRIA

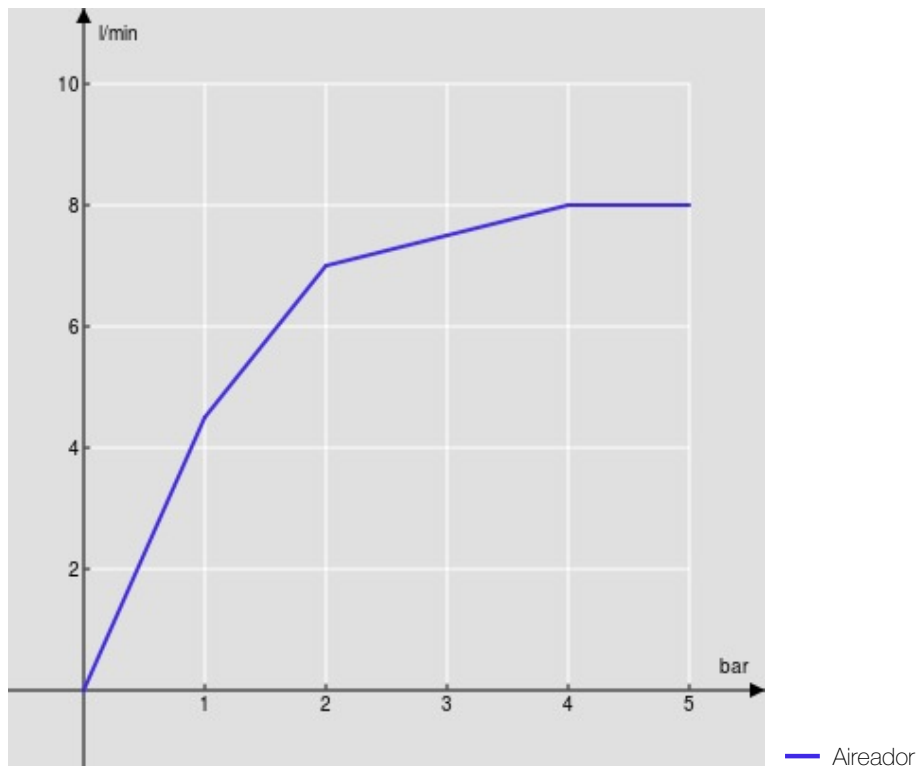


DIAGRAMA DE FLUJO: AGUA MEZCLADA

