



ESPECIFICACIONES

Monomando con ahorro de agua y energía
Chrome
Aireador anticalcáreo M 24 x 1, caudal 5 l/min
Desagüe 1 1/4" con sistema patentado SNAP
Flexibles inox de conexión ø 3/8"
Limitador de energía con apertura en agua fría
Embalaje: 41,5 x 16 x 7,5 cm / 0,00498 m³ / 1,64 kg

CERTIFICACIONES



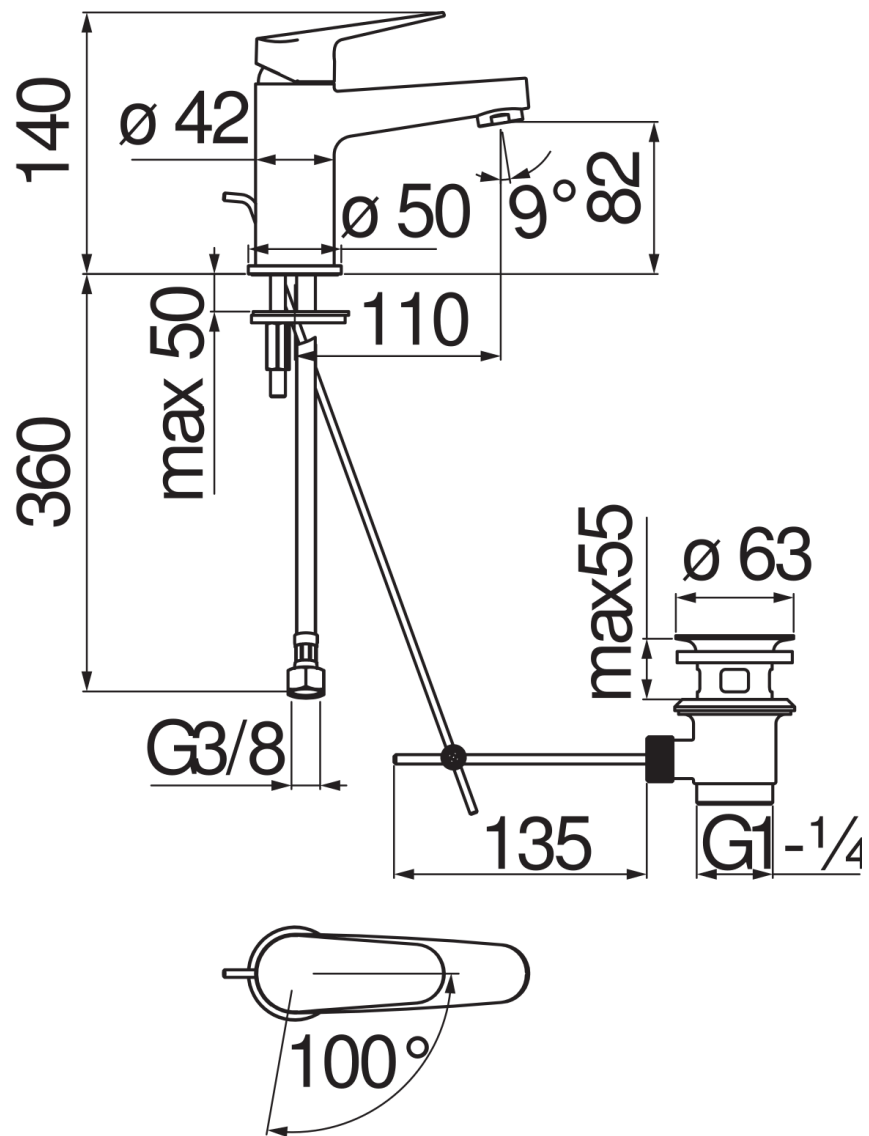


DIAGRAMA DE FLUJO: AGUA CALIENTE/FRIA

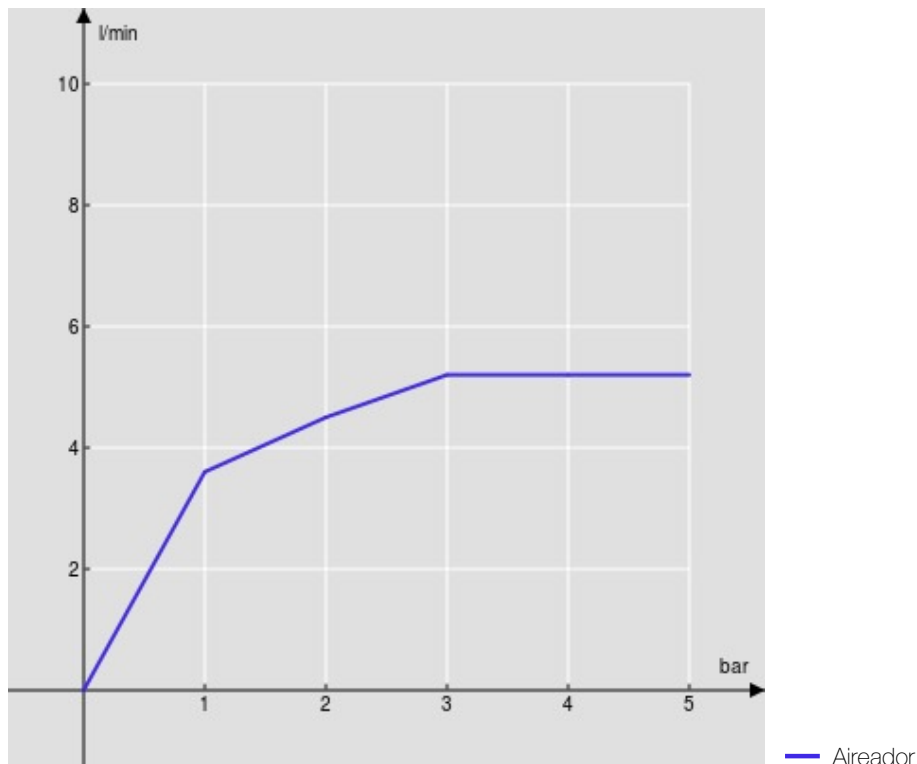


DIAGRAMA DE FLUJO: AGUA MEZCLADA

