



ESPECIFICACIONES

Grupo externo

Chrome

Salida \varnothing 1/2"

Embalaje: 41,2 x 16,4 x 7,1 cm / 0,0048 m³ / 1,66 kg

CERTIFICACIONES



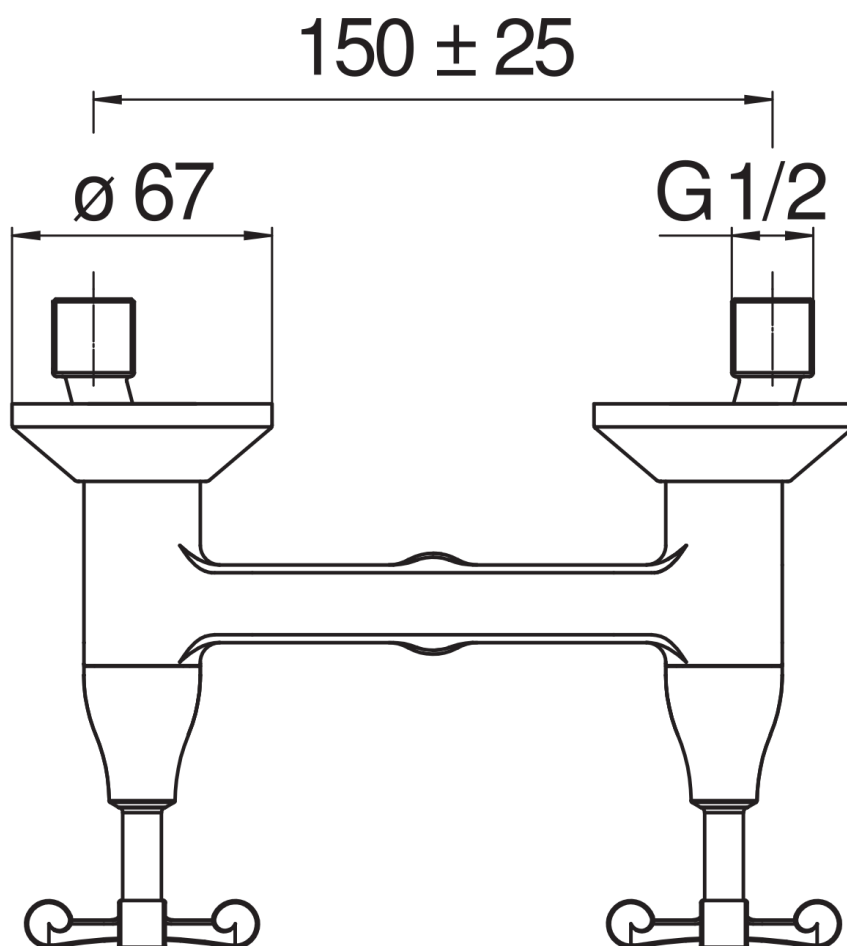
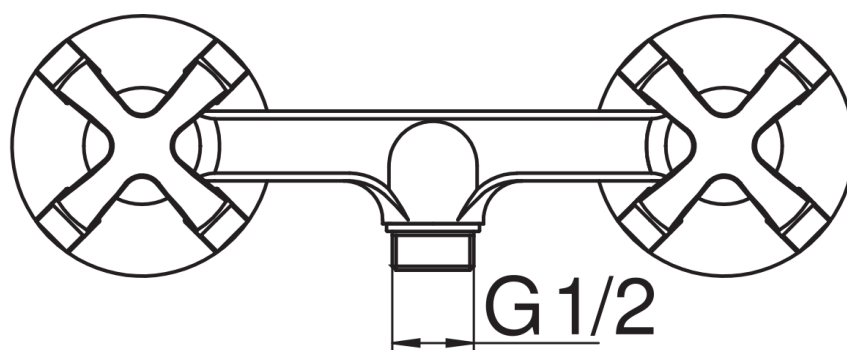


DIAGRAMA DE FLUJO: AGUA CALIENTE/FRIA

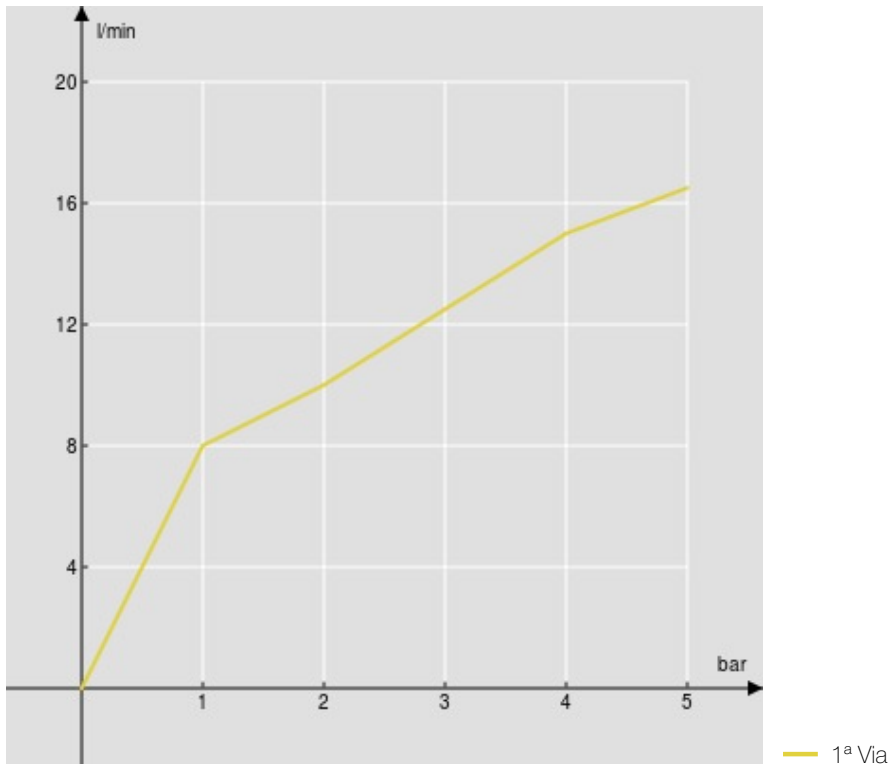


DIAGRAMA DE FLUJO: AGUA MEZCLADA

