



ESPECIFICACIONES

Parte externa 1 vía
Inox T.E.A.+
Bloqueo de seguridad 38° C
Montaje vertical y horizontal
Embalaje: 33 x 17 x 7 cm / 0,003927 m³ / 1,2 kg

CERTIFICACIONES



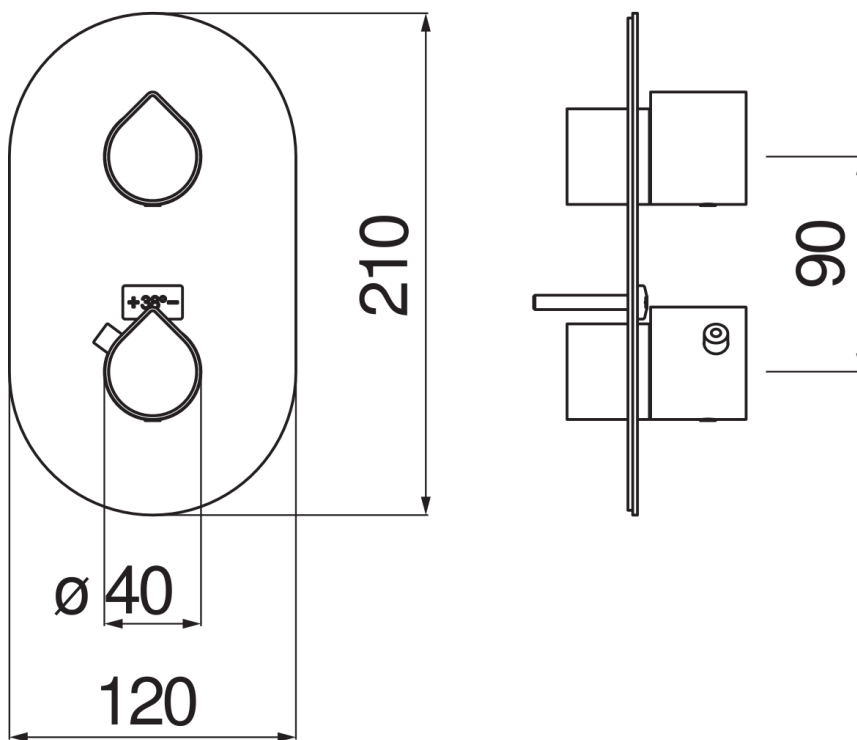


DIAGRAMA DE FLUJO: AGUA CALIENTE/FRIA

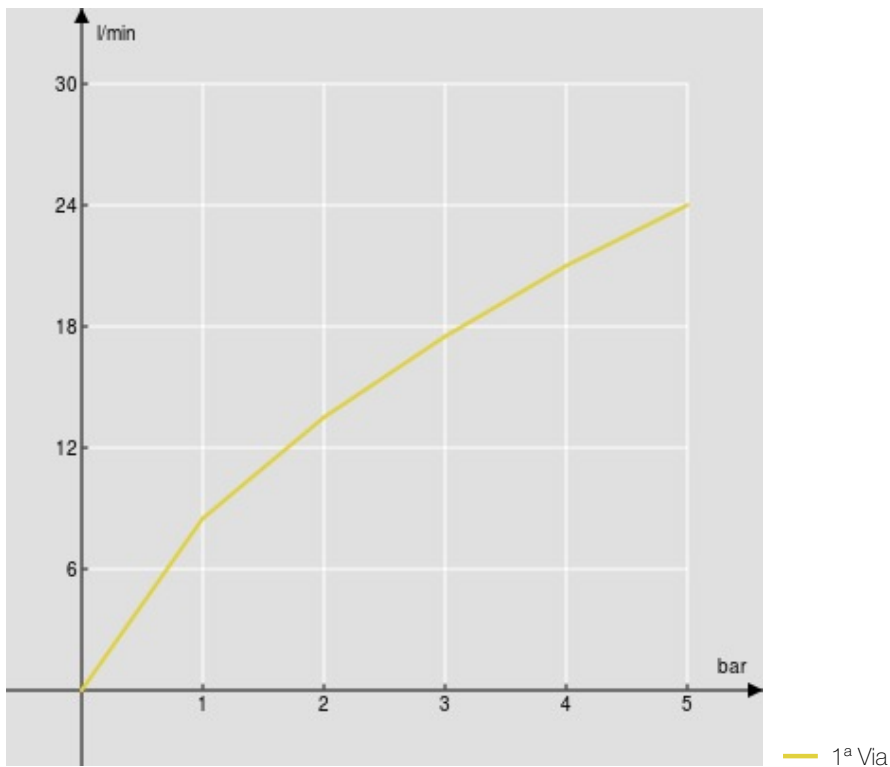


DIAGRAMA DE FLUJO: AGUA MEZCLADA

