



ESPECIFICACIONES

Parte externa 2 vías

Chrome

Bloqueo de seguridad 38° C

Montaje vertical y horizontal

Embalaje: 33 x 17 x 7 cm / 0,003927 m³ / 1,2 kg

CERTIFICACIONES



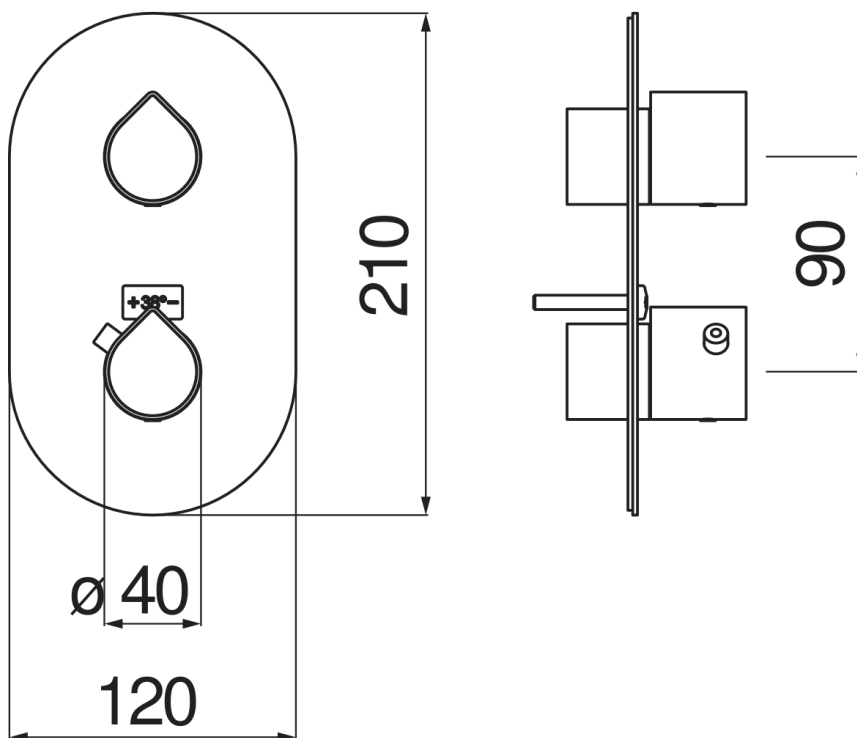


DIAGRAMA DE FLUJO: AGUA CALIENTE/FRIA

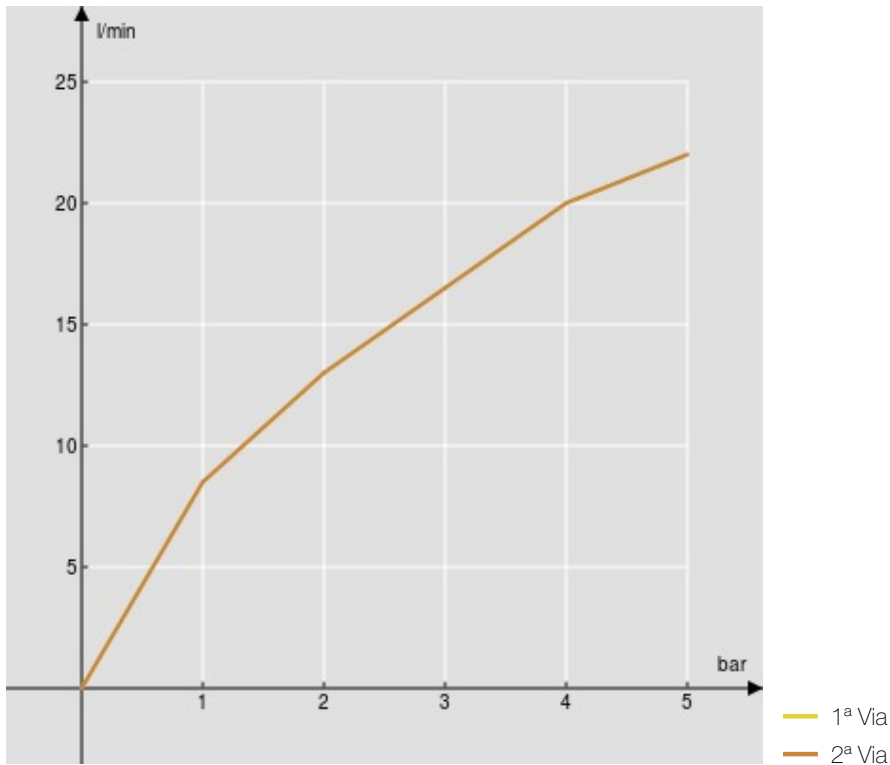


DIAGRAMA DE FLUJO: AGUA MEZCLADA

