



ESPECIFICACIONES

Monomando empotrado de 1 vía
Chrome
Estanquedad o-ring oculta
Fijación de pared impermeable
Parte externa y parte empotrada
Cartucho a doble posición con limitador de caudal 50%
Embalaje: 16,5 x 21,5 x 17,1 cm / 0,006066 m³

CERTIFICACIONES



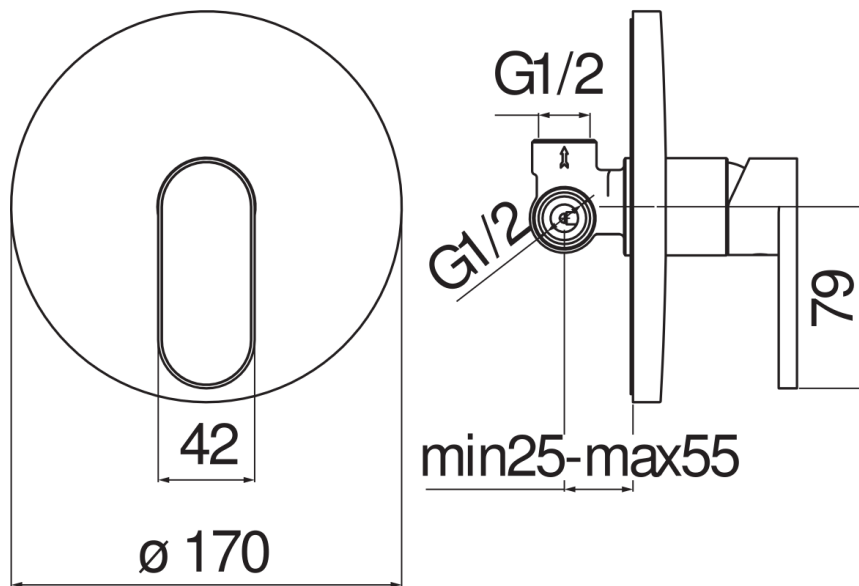


DIAGRAMA DE FLUJO: AGUA CALIENTE/FRIA

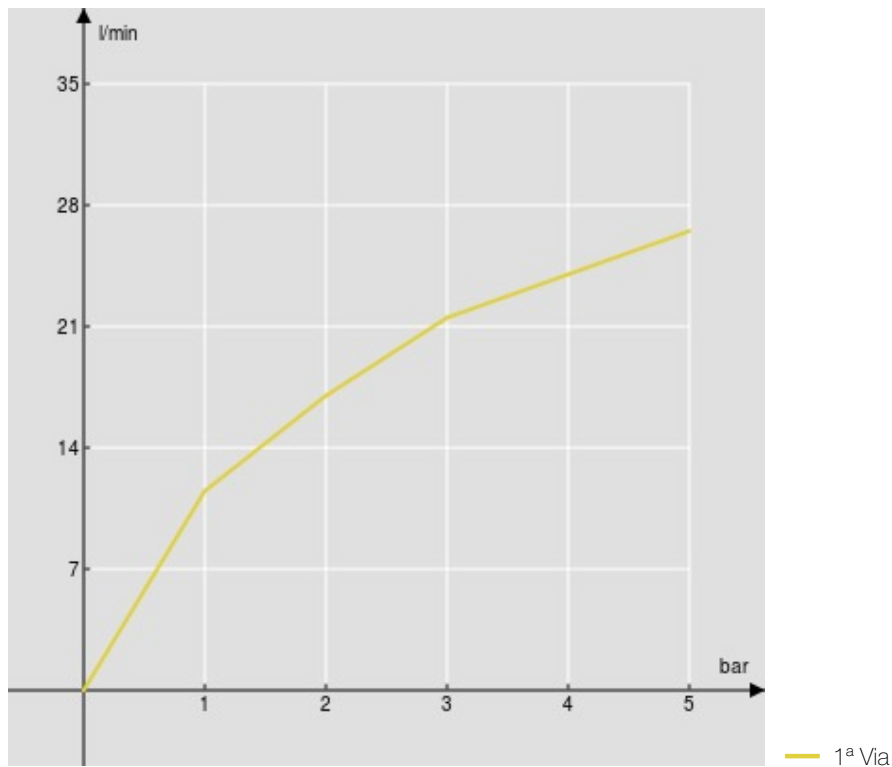


DIAGRAMA DE FLUJO: AGUA MEZCLADA

