



#### ESPECIFICACIONES

Monomando empotrado de 1 vía  
Chrome  
Estanquedad o-ring oculta  
Fijación de pared impermeable  
Parte externa y parte empotrada  
Cartucho a doble posición con limitador de caudal 50%  
Embalaje: 16,5 x 21,5 x 17,1 cm / 0,006066 m<sup>3</sup>

#### CERTIFICACIONES



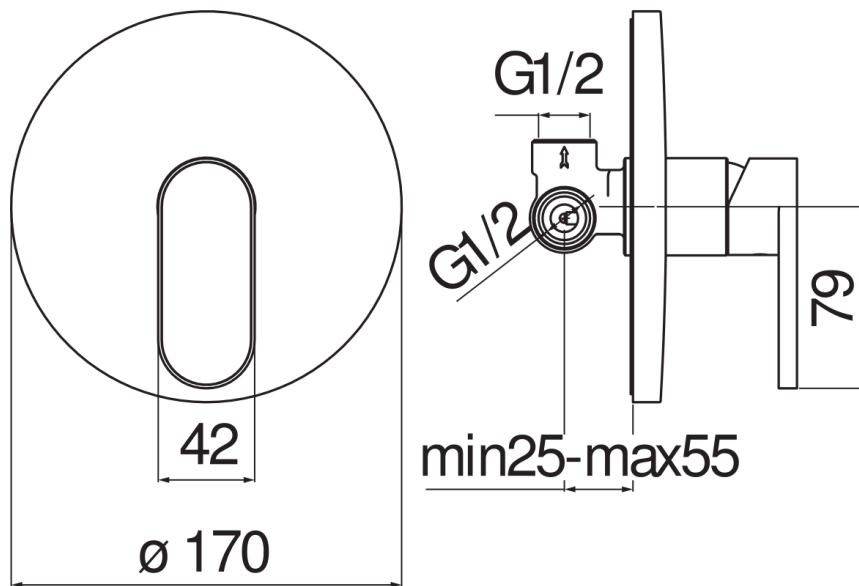


DIAGRAMA DE FLUJO: AGUA CALIENTE/FRIA

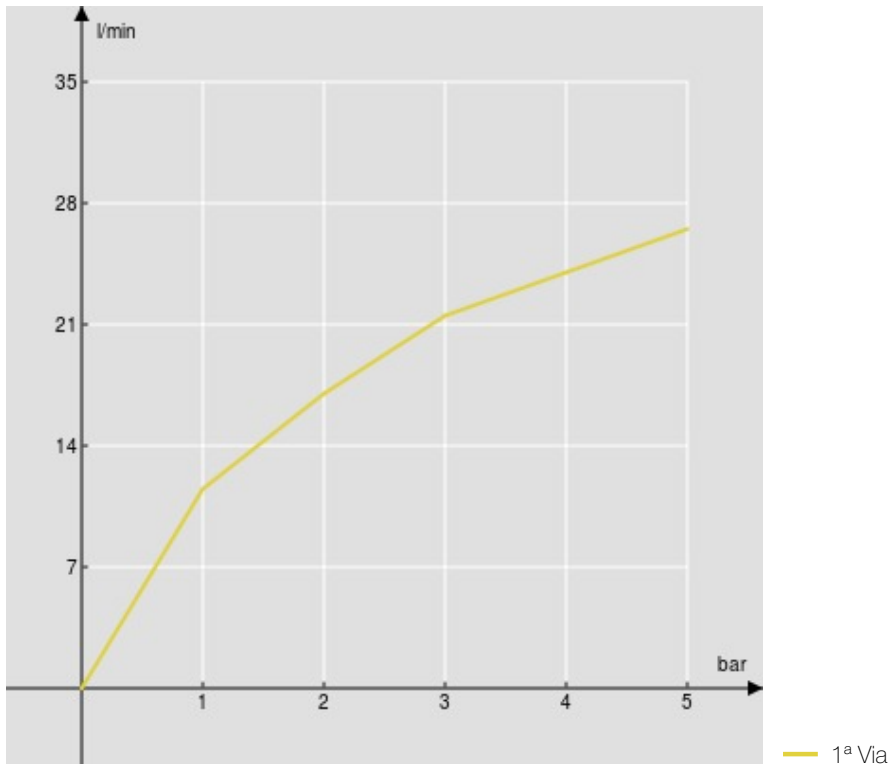


DIAGRAMA DE FLUJO: AGUA MEZCLADA

