



ESPECIFICACIONES

Monomando
Chrome
Aireador anticalcáreo M 24 x 1
Desagüe 1 1/4" con sistema patentado SNAP
Flexibles inox de conexión ø 3/8"
Cartucho a doble posición con limitador de caudal 50%
Embalaje: 41 x 21 x 7 cm / 0,006066 m³ / 2,327 kg

CERTIFICACIONES



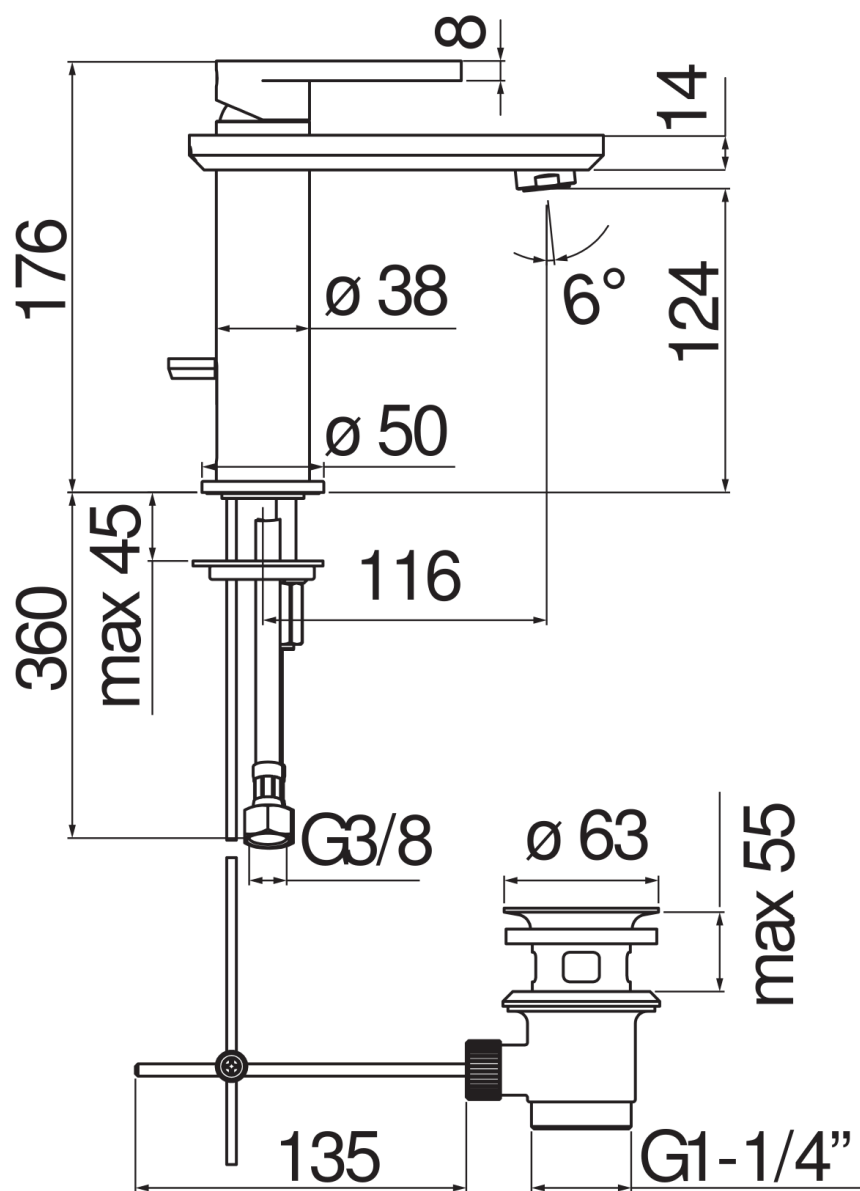


DIAGRAMA DE FLUJO: AGUA CALIENTE/FRIA

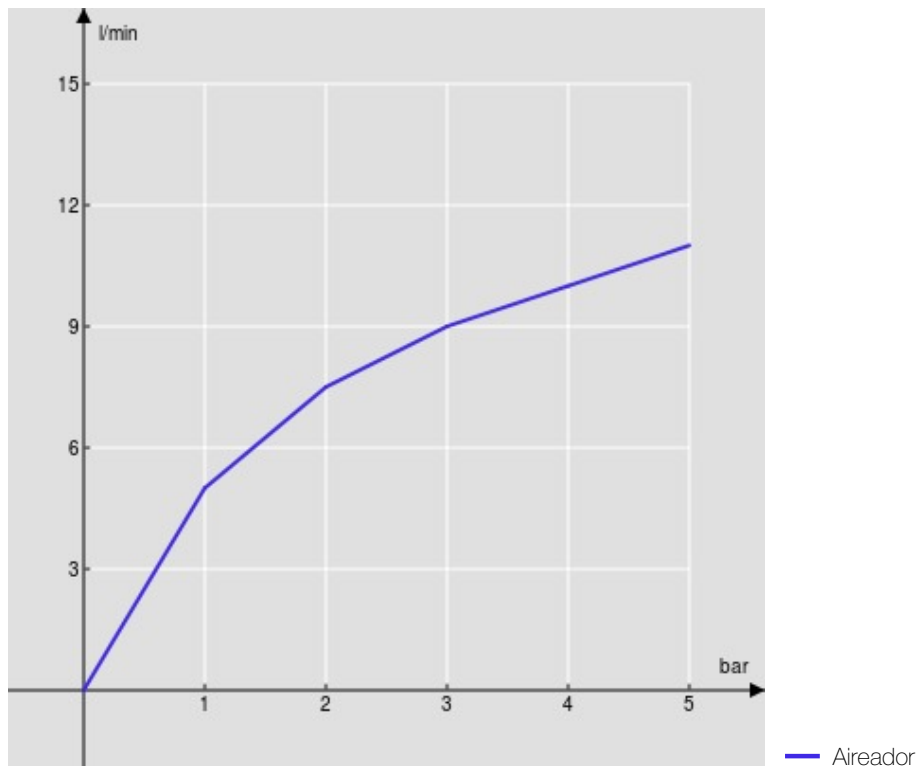


DIAGRAMA DE FLUJO: AGUA MEZCLADA

