



ESPECIFICACIONES

Monomando  
Chrome  
Aireador anticalcáreo M 24 x 1  
Desagüe 1 1/4" push  
Flexibles inox de conexión ø 3/8"  
Cartucho a doble posición con limitador de caudal 50%  
Embalaje: 41 x 21 x 7 cm / 0,006066 m<sup>3</sup> / 2,327 kg

CERTIFICACIONES



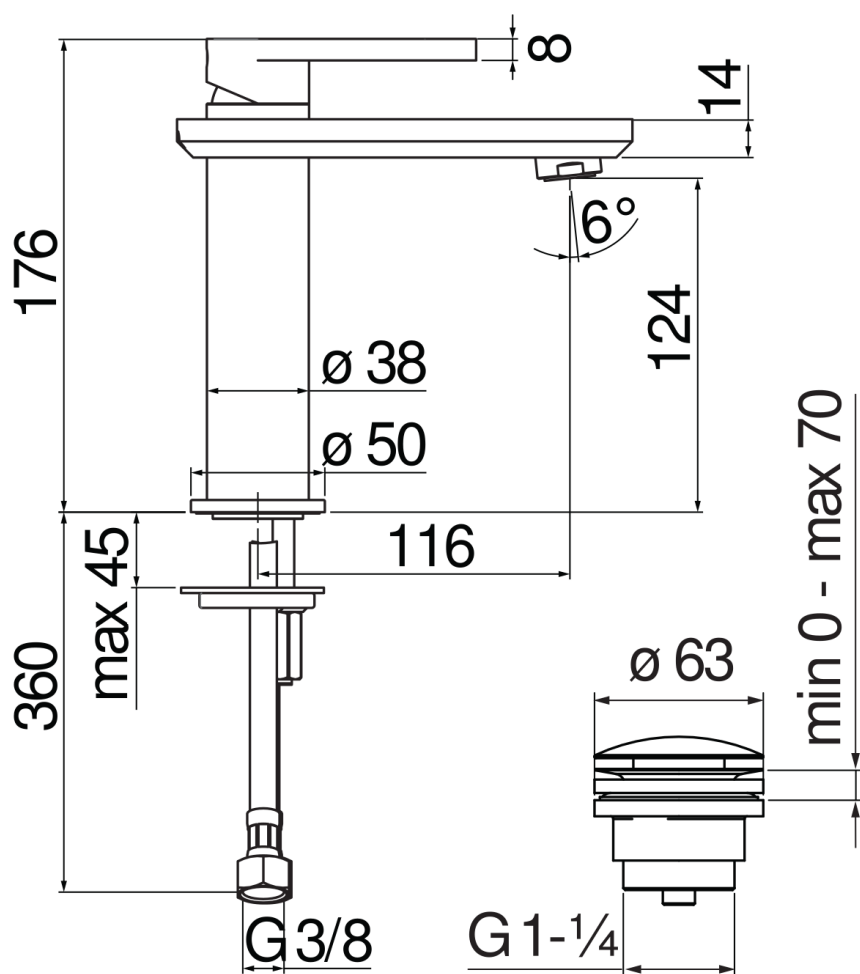
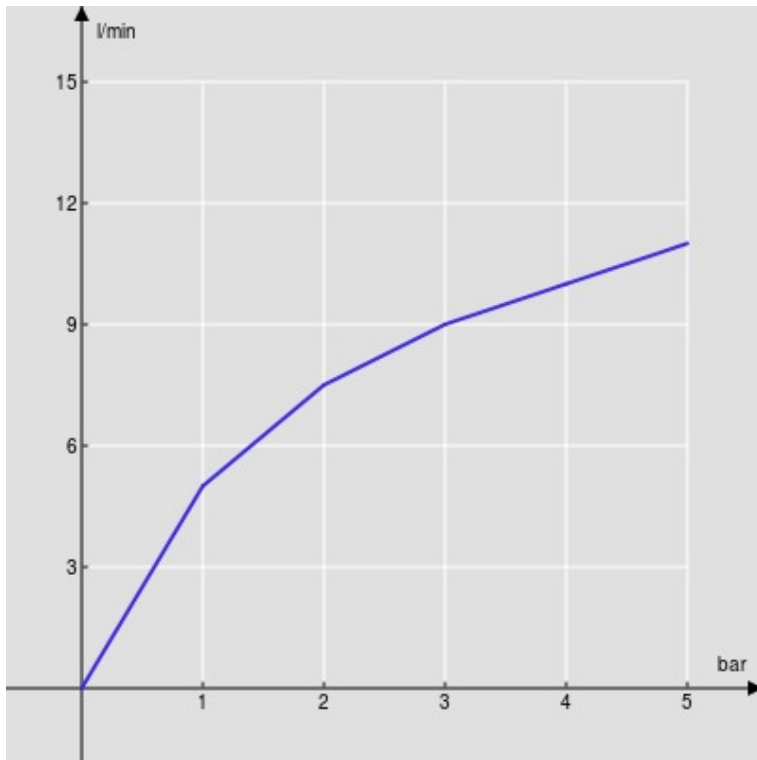
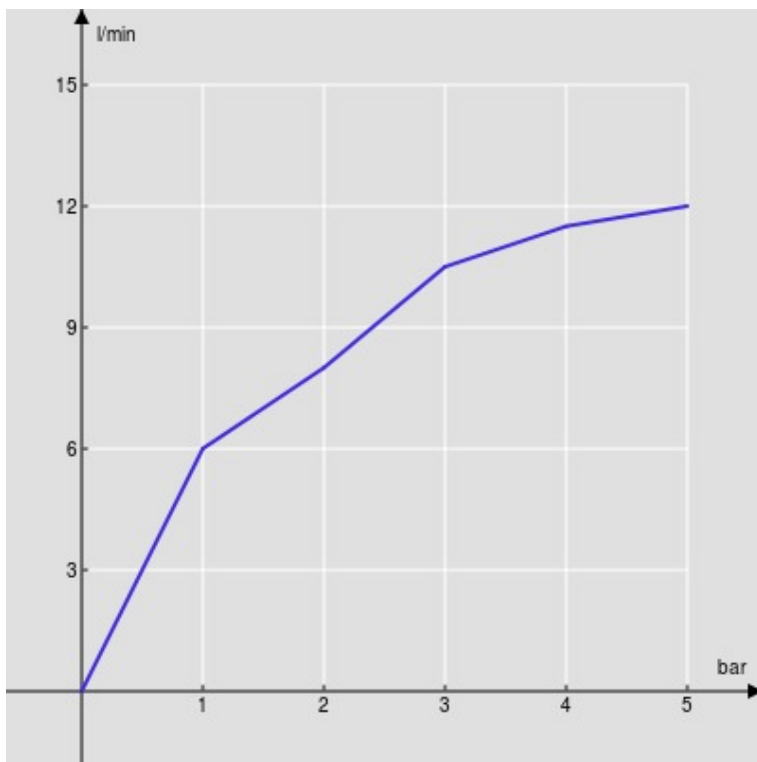


DIAGRAMA DE FLUJO: AGUA CALIENTE/FRIA



— Aireador

DIAGRAMA DE FLUJO: AGUA MEZCLADA



— Aireador