



ESPECIFICACIONES

Monomando cuerpo alto

Chrome

Aireador anticalcáreo M 24 x 1

Desagüe 1 1/4" push

Flexibles inox de conexión ø 3/8"

Cartucho a doble posición con limitador de caudal 50%

Embalaje: 56,5 x 29 x 7,1 cm / 0,011633 m³ / 3,154 kg

CERTIFICACIONES



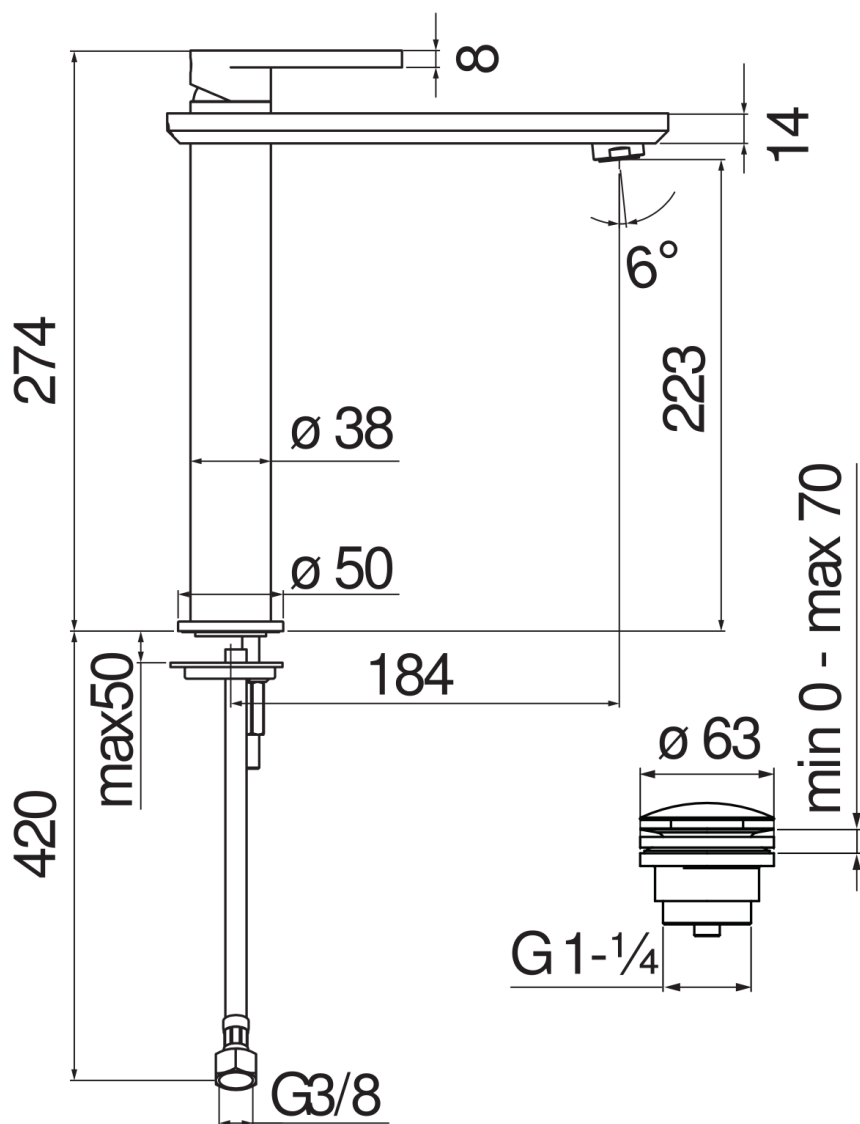


DIAGRAMA DE FLUJO: AGUA CALIENTE/FRIA

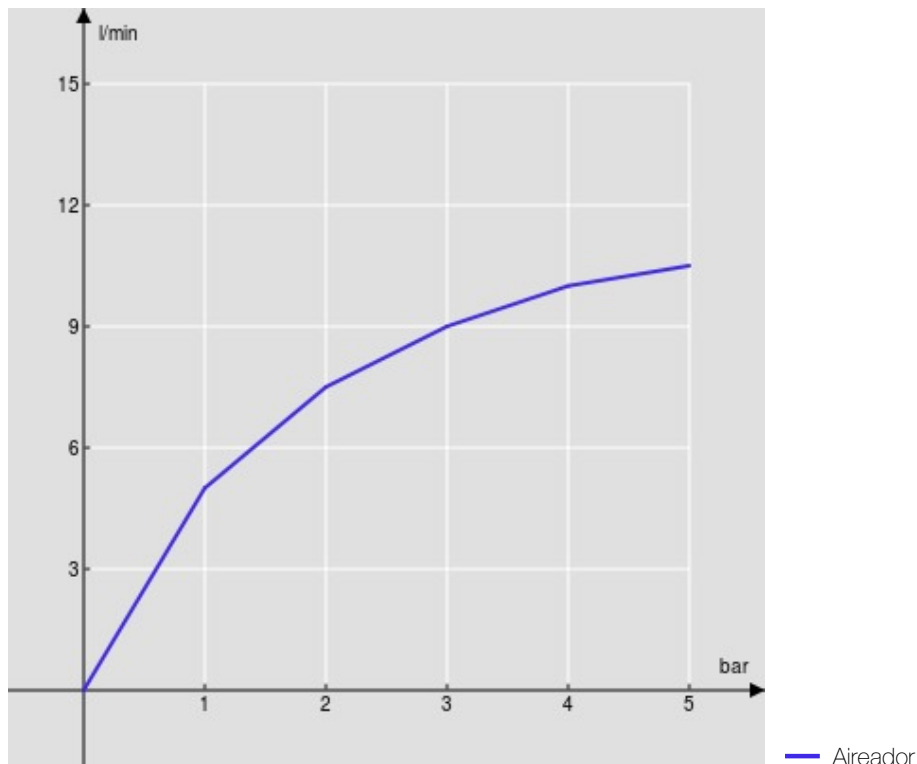


DIAGRAMA DE FLUJO: AGUA MEZCLADA

