

ESPECIFICACIONES

Parte externa del monomando de pared caño largo

Chrome

Aireador anticalcáreo M 24 x 1

Longitud del caño 200 mm

Sin desagüe

Cartucho a doble posición con limitador de caudal 50%

Embalaje: 41 x 21 x 7 cm / 0,006027 m³ / 2,6 kg

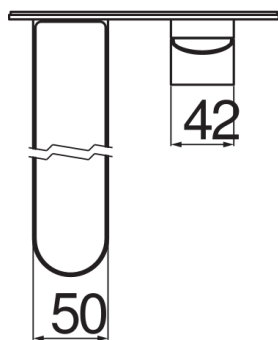
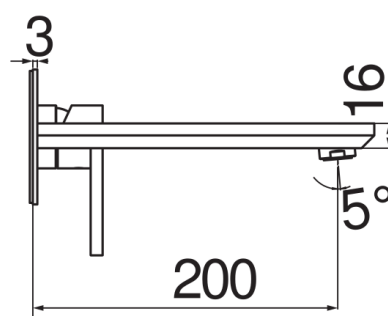
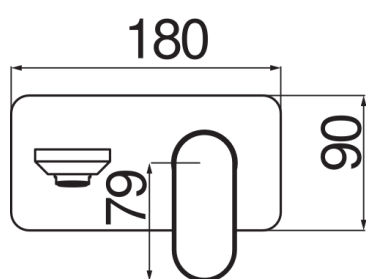


DIAGRAMA DE FLUJO: AGUA CALIENTE/FRIA

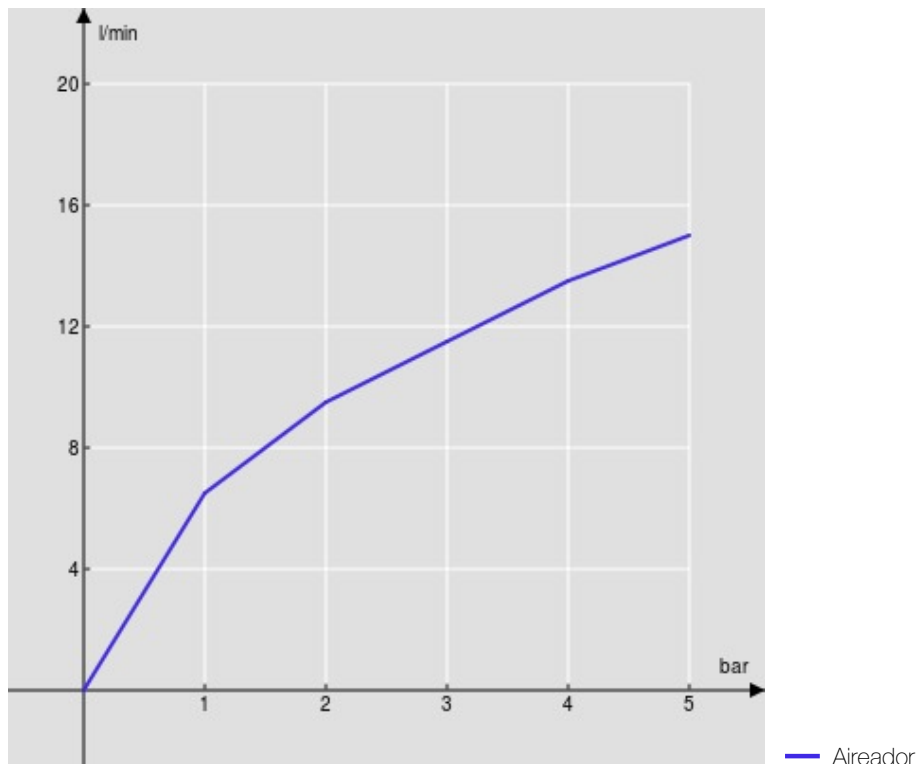


DIAGRAMA DE FLUJO: AGUA MEZCLADA

